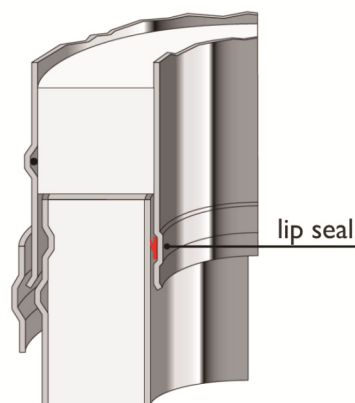
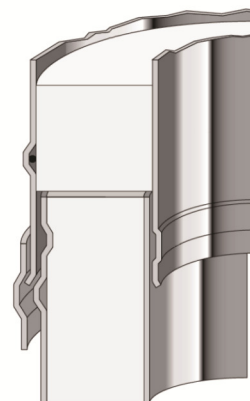


## ICS 25

Ver. 3.0  
Datum: 2018-01-12

<b>Charakteristika:</b>	Třísložkový komínový systém, pro všechny druhy běžných spotřebičů na plyn, topný olej a dřevo
<b>Instalace:</b>	V interiéru a nebo exteriéru budov.
<b>Palivo:</b>	Plyn, topný olej, pevné palivo
<b>Teplotní třída:</b>	≤ 450 °C (≤ 200 °C v přetlaku)
<b>Odolnost při vyhoření:</b>	Ano
<b>Provoz:</b>	Podtlak (N1 ≤ 40 Pa)
	Přetlak (P1 ≤ 200 Pa) S těsněním - pro plyn silikon - pro topný olej vitton
	Suchý (plyn, olej, pevné palivo ) mokry (plyn, olej)
<b>Materiál vnitřní vložky:</b>	1.4404 (316L)
<b>Materiál pláště:</b>	1.4301 (304)
<b>Vnější vzhled:</b>	- lesk (standard) - matný lesk - broušený - pomědění - barveno dle RAL
<b>Tepelná izolace:</b>	Superwool Plus (Ø80 - Ø700) Minerální izolace (Ø80 - Ø250)*
<b>Objemová hmotnost izolace:</b>	Superwool Plus 96 kg/m <sup>3</sup> Minerální izolace 170 kg/m <sup>3</sup>
<b>Tepelný odpor:</b>	0,37 m <sup>2</sup> K/W při 200 °C a Ø200 mm
<b>Střední drsnost vložky:</b>	1,0 mm dle ČSN EN 13384-1
<b>Výška nad poslední podporou:</b>	- 3,0 m (Ø80 - Ø400) - 2,0 m (Ø450 - Ø700)
<b>Vzdálenost mezi bočným podepřením</b>	- 4,0 m (Ø80 - Ø300) - 3,0 m (Ø350 - Ø700)

\*pro vybrané státy



### Rozsah průměrů:

<b>Vnitřní průměr:</b>	80	100	130	150	180	200	230	250	300	350	400	450	500	600	700
<b>Vnější průměr:</b>	130	150	180	200	230	250	280	300	350	400	450	500	550	650	750
<b>Síla vnitřní vložky:</b>	0,5 mm (1,0 mm volitelný)										0,6 mm (1,0 mm volitelný)				
<b>Síla vnějšího pláště:</b>	0,5 mm								0,6 mm				0,7 mm		
<b>Hmotnost (kg/m):</b>	3,5	4,2	5,2	5,8	6,8	7,5	8,5	9,2	11,7	13,5	16,3	18,2	20,2	25,7	29,7

## Certifikáty a zařídění:

ICS 25 – Systémové komíny:	
CE číslo certifikátu EN 1856-1:	CE zařídění EN 1856-1:
0036 – CPD – 91236 – 001 rev. 03 Výroba: Teplice (CZ) 0036 – CPD – 9195 – 001 rev. 05 Výroba: Washington (UK)	T450 - N1 - W - V2 - L50050 – GXX* T450 - N1 - D - V3 - L50050 – GXX* T200 - P1 - W - V2 - L50050 – O00 T600 - N1 - W - V2 - L50050 – G75 T600 - N1 - D - V3 - L50050 – G75

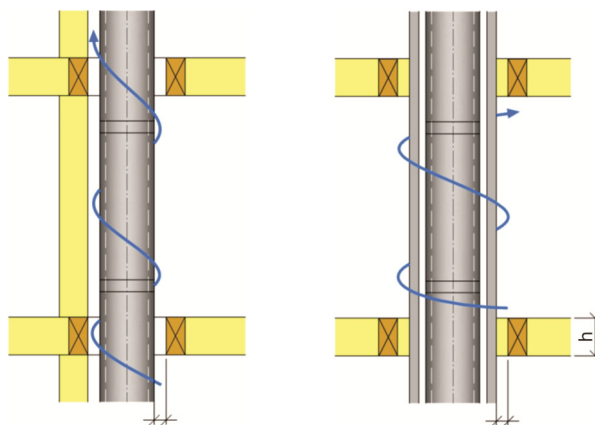
\* vzdálenost od hořlavých materiálů závisí na průměru a typu instalace:

### Obr. 1: Instalace plně provětrávaná

Vzdálenost od hořlavých materiálů:

T450:  $\varnothing 80 - \varnothing 300 = G50$   
 $\varnothing 350 - \varnothing 450 = G75$   
 $\varnothing 500 - \varnothing 600 = G100$   
 $\varnothing 650 - \varnothing 700 = G200$

T600:  $\varnothing 80 - \varnothing 300 = G75$



Obr. 1

Obr. 2

### Obr. 2: Instalace uvnitř nehořlavé šachty

(vzdálenost se vztahuje na vnější stěnu šachty)

Vzdálenost od hořlavých materiálů:

T450:  $\varnothing 80 - \varnothing 300 = G50$

### Obr. 3: Instalace uvnitř hořlavé šachty - přirozeně větrané

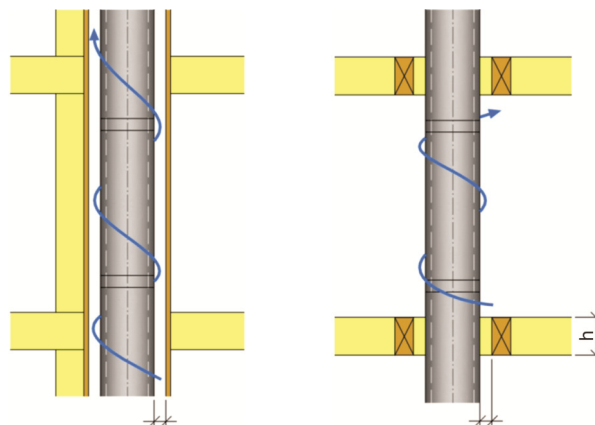
Vzdálenost od hořlavých materiálů:

T450:  $\varnothing 80 - \varnothing 300 = G60$

### Obr. 4: Instalace v izolované neprovětrávané konstrukci stropu

Vzdálenost od hořlavých materiálů:

T450:  $\varnothing 80 - \varnothing 300 = G100$  pro  $h \leq 200$  mm  
 T450:  $\varnothing 80 - \varnothing 300 = G150$  pro  $200 < h \leq 400$  mm



Obr. 3

Obr. 4

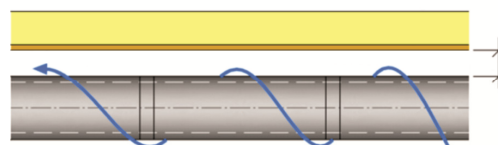
## ICS 25 - Kouřovod:

CE číslo certifikátu EN 1856-2:	CE certifikace EN 1856-2:
0036 – CPR – 9195 – 041 Výrobce: Washington (UK) 0036 – CPR – 91236 – 041 Výrobce: Teplice (CZ)	T450 - N1 - D - V2 - L50050 – G100 M

### Obr. 5: Instalováno jako horizontální kouřovod

Vzdálenost od hořlavých materiálů:

T450:  $\varnothing 80 - \varnothing 300 = G100$



Obr. 5