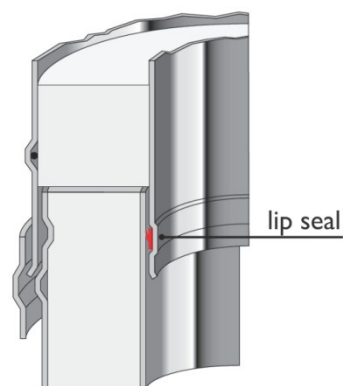
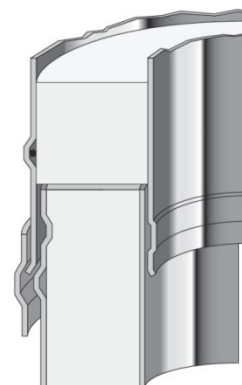


PERMETER 25

Ver. 3.0
Datum: 2018-02-10

Charakteristika:	Třísložkový komínový systém, pro všechny druhy běžných spotřebičů na plyn, topný olej a dřevo
Instalace:	V interiéru a nebo exteriéru budov.
Palivo:	Plyn, topný olej, dřevo
Teplotní třída:	≤ 450 °C (≤ 200 °C v přetlaku)
Odolnost při vyhoření:	Ano
Provoz:	Podtlak (N1 ≤ 40 Pa)
	Přetlak (P1 ≤ 200 Pa)
Materiál vnitřní vložky:	1.4521 (AISI 444)
Materiál pláště:	komaxitovaná pozinkovaná ocel
Vnější vzhled:	- černá (RAL 9005)* - šedá (RAL 7043S)* - bílá (RAL 9003S)* * dlouhodobá expozice do 230 ° C (krátkodobě až do 300 ° C)
Tepečná izolace:	Superwool Plus
Objemová hmotnost izolace:	96 kg/m ³
Tepečný odpor:	0,37 m ² K/W při 200 °C a Ø200 mm
Střední drsnost vložky:	1,0 mm dle ČSN EN 13384-1
Výška nad poslední podporou:	3,0 m (Ø100 - Ø250)
Vzdálenost mezi boč-ním podepřením	4,0 m (Ø100 - Ø250)



Rozsah průměrů:

Vnitřní průměr:	100	130	150	180	200	250
Vnější průměr:	150	180	200	230	250	300
Síla vnitřní vložky:	0,5 mm					
Síla vnějšího pláště:	0,6 mm					
Hmotnost (kg/m):	4,8	6,2	7,0	8,2	9,0	10,9

Certifikáty a zatřídění:

PERMETER 25 - Systémové komíny:	0036 – CPR – 91236 – 004 rev. 02 0036 – CPD – 9195 – 004 rev. 06	Výroba: Teplice (CZ) Výroba: Washington (UK)
CE Zatřídění EN 1856-1:	T450 - N1 - W - V2 - L99050 - GXX* T450 - N1 - D - V3 - L99050 - GXX* T200 - P1 - W - V2 - L99050 - O00	

* vzdálenost od hořlavých materiálů závisí na průměru a typu instalace:

Obr. 1: Instalace plně provětrávaná

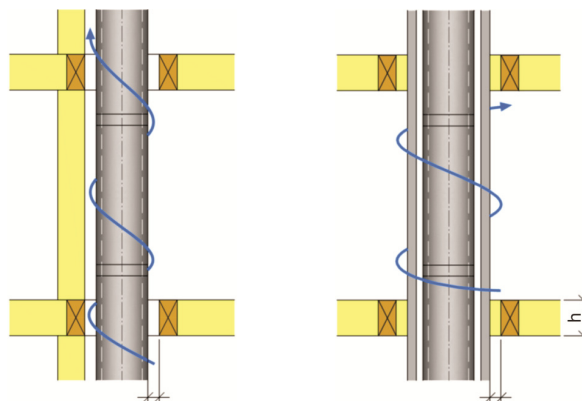
Vzdálenost od hořlavých materiálů:

T450: $\varnothing 100 - \varnothing 250 = G50$

Obr. 2: Instalace uvnitř nehořlavé šachty (vzdálenost se vztahuje na vnější stěnu šachty)

Vzdálenost od hořlavých materiálů:

T450: $\varnothing 100 - \varnothing 250 = G50$



Obr. 1

Obr. 2

Obr. 3: Instalace uvnitř hořlavé šachty - přirozeně větrané

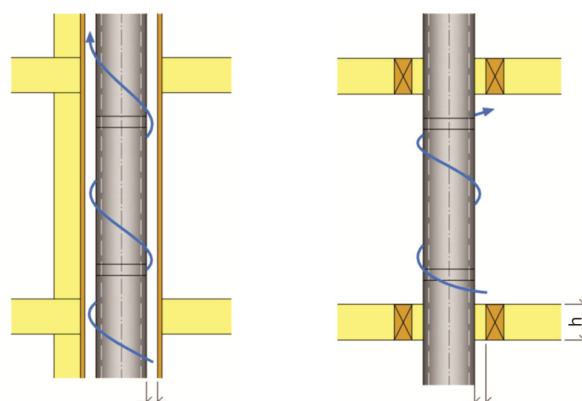
Vzdálenost od hořlavých materiálů:

T450: $\varnothing 100 - \varnothing 250 = G60$

Obr. 4: Instalace v izolované neprovětrávané konstrukci stropu

Vzdálenost od hořlavých materiálů:

T450: $\varnothing 100 - \varnothing 250 = G100$ for $h \leq 200$ mm
 $\varnothing 100 - \varnothing 250 = G150$ for $h \leq 400$ mm



Obr. 3

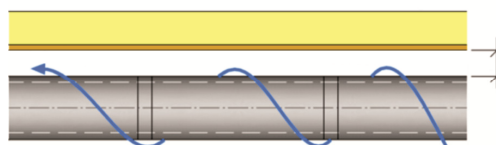
Obr. 4

PERMETER 25 – Kouřovod:	0036 – CPR – 91236 – 041 0036 – CPR – 9195 – 041	Výroba: Teplice (CZ) Výroba: Washington (UK)
CE Zatřídění EN 1856-2:	T450 - N1 - D - V2 - L99050 - G100 M	

Fig. 5: Instalováno jako horizontální kouřovod

Vzdálenost od hořlavých materiálů:

T450: $\varnothing 100 - \varnothing 250 = G100$



Obr. 5