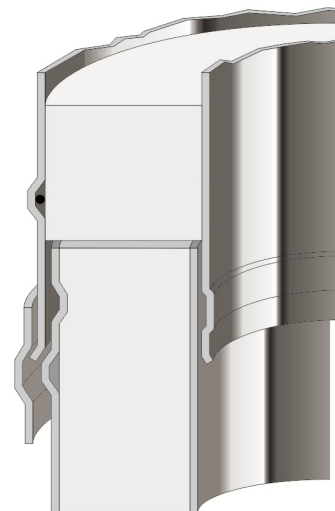


PERMETER 50

Ver. 3.0
Datum: 2018-02-10

Charakteristika:	Tříšložkový komínový systém, pro všechny druhy běžných spotřebičů na plyn, topný olej a dřevo
Instalace:	V interiéru a nebo exteriéru budov.
Palivo:	Plyn, topný olej, dřevo
Teplotní třída:	≤ 600 °C
Odolnost při vyhoření:	Ano
Provoz:	Podtlak (N1 ≤ 40 Pa)
	Suchý (plyn, olej, dřevo) / mokrý (plyn, olej)
Materiál vnitřní vložky:	1.4521 (AISI 444)
Materiál pláště:	komaxitovaná pozinkovaná ocel
Vnější vzhled:	- černá (RAL 9005)* - šedá (RAL 7043S)* - bílá (RAL 9003S)* * dlouhodobá expozice do 230 °C (krátkodobě až do 300 °C)
Tepečná izolace:	Superwool Plus
Objemová hmotnost izolace:	96 kg/m ³
Tepečný odpor:	0,59 m ² K/W při 200 °C a Ø200 mm
Střední drsnost vložky:	1,0 mm dle ČSN EN 13384-1
Výška nad poslední podporou:	3,0 m (Ø100 - Ø250)
Vzdálenost mezi boč-ním podepřením	4,0 m (Ø100 - Ø250)



Rozsah průměrů:

Vnitřní průměr:	100	130	150	180	200	250
Vnější průměr:	200	230	250	280	300	350
Síla vnitřní vložky:	0,5 mm					
Síla vnějšího pláště:	0,6 mm					
Hmotnost (kg/m):	8,7	9,9	11,1	12,7	13,7	16,2

Certifikáty a zařídění:

PERMETER 50 - Systémové komíny:	0036-CPR-91236-005 rev. 03 Production: Teplice (CZ) 0036-CPD-9195-005 rev. 04 Production: Washington (UK)
CE Zařídění EN 1856-1:	T600 - N1 - W - V2 - L99050 - GXX* T600 - N1 - D - V3 - L99050 - GXX* T400 - N1 - W - V2 - L99050 - GXX* T400 - N1 - D - V3 - L99050 - GXX*

* vzdálenost od hořlavých materiálů závisí na průměru a typu instalace:

Obr. 1: Instalace plně provětrávaná

Vzdálenost od hořlavých materiálů:

T600: $\varnothing 100 - \varnothing 250 = G25$

T400: $\varnothing 100 - \varnothing 250 = G25$

Obr. 2: Instalace v izolované neprovětrávané konstrukci stropu

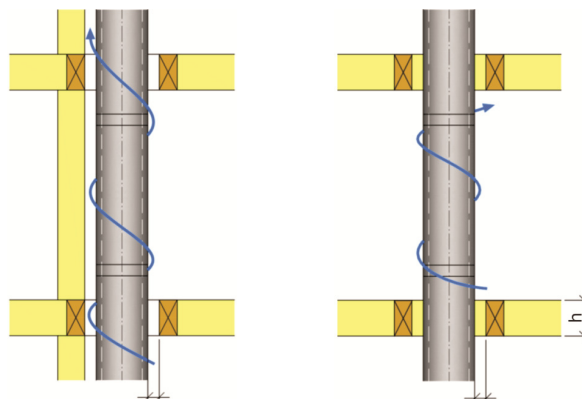
Vzdálenost od hořlavých materiálů:

T600: $\varnothing 80 - \varnothing 300 = G100$ pro $h \leq 200$ mm

T400: $\varnothing 80 - \varnothing 300 = G50$ pro $h \leq 200$ mm

T400: $\varnothing 80 - \varnothing 300 = G100$ pro $200 < h \leq 400$ mm

T400: $\varnothing 80 - \varnothing 300 = G120$ pro $400 < h \leq 600$ mm



Obr. 1

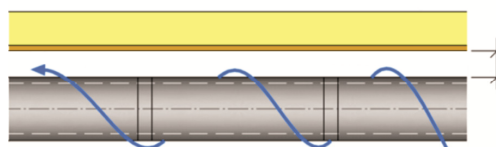
Obr. 2

PERMETER 50 - Kouřovod:	0036 - CPR - 91236 - 040 Výroba: Teplice (CZ) 0036 - CPR - 9195 - 040 Výroba: Washington (UK)
CE Zařídění EN 1856-2:	T600 - N1 - D - V2 - L99050 - G100 M

Fig. 3: Instalováno jako horizontální kouřovod

Vzdálenost od hořlavých materiálů:

T600: $\varnothing 100 - \varnothing 250 = G100$



Obr. 3