

# PERMETER SMOOTH AIR

Ver. 2.1  
Datum: 2016-06-01

|   |  |
|---|--|
| <b>Charakteristika:</b>                       | Izolovaný komínový systém<br>Pro odvod spalin a současný přívod<br>spalovacího vzduchu k uzavřeným<br>spotřebičům na pevná paliva  |
| <b>Instalace:</b>                             | Interiér, exteriér   |
| <b>Palivo:</b>                                | Pevná paliva   |
| <b>Teplotní třída:</b>                        | PMSA 25 ≤ 450 °C<br>PMSA 50 ≤ 450 °C   |
| <b>Odolnost při vyhoření</b>                  | Ano  |
| <b>Provoz:</b>                                | podtlak (N1 ≤ 40 Pa)   |
|   | Suchý  |
| <b>Materiál vnitřní vložky:</b>               | 1.4521 (AISI 444)  |
| <b>Materiál pláště:</b>                       | Komaxitovaná pozinkovaná ocel  |
| <b>Vnější vzhled:</b>                         | - <b>černá</b> (RAL 9005)*<br>- <b>šedá</b> (RAL 7043S)*<br>- <b>bílá</b> (RAL 9003S)*<br>- <b>broušený povrch</b> (z 1.4301)  |
| <b>Tepečná izolace:</b>                       | <b>PMSA 25</b> – pevná izolace tl. 25 mm s<br>povrchem z Al folie<br><b>PMSA 50</b> - pevná izolace tl. 50 mm s<br>povrchem z Al folie<br>Další pevná izolace z minerální vlny, bez<br>povrchové úpravy na vnitřním povrchu<br>vnějšího pláště |
| <b>Objemová hmotnost<br/>izolace:</b>         | 128 kg/m <sup>3</sup>  |
| <b>Tepečný odpor:</b>                         | PMSA 25 = 0,37 m <sup>2</sup> K/W<br>PMSA 50 = 0,54 m <sup>2</sup> K/W<br>při 200 °C s Ø200 mm   |
| <b>Střední drsnost vložky:</b>                | 1,0 mm podle EN 13384-1  |
| <b>Výška nad poslední<br/>podporou:</b>       | 2,0 m (Ø150 - Ø200) se sponami   |
| <b>Vzdálenost mezi bočními<br/>podpěrami:</b> | 3,0 m (Ø100 - Ø200)  |

**PMSA 25:**



**PMSA 50:**



## Rozsah průměrů:

|                              | Permeter Smooth Air 25 |     | Permeter Smooth Air 50 |      |
|------------------------------|------------------------|-----|------------------------|------|
| <b>Vnitřní průměr (mm):</b>  | 150                    | 200 | 150                    | 200  |
| <b>Vnější průměr (mm):</b>   | 250                    | 300 | 300                    | 350  |
| <b>Síla vnitřní vložky:</b>  | 0,6 mm                 |     |                        |      |
| <b>Síla vnějšího pláště:</b> | 0,6 mm                 |     |                        |      |
| <b>Hmotnost (kg/m):</b>      | 7,7                    | 9,6 | 11,1                   | 13,5 |

| Permeter Smooth Air 25 - Kominový systém:     |                            |
|---|----------------------------|
| 0036 – CPD – 91236 – 034 Výroba: Teplice (CZ) | CE Zatřídění EN 1856-1:    |
| PMSA 25                                       | T450 N1 D V2 L99050 GXX NM |
| PMSA 50                                       | T450 N1 D V2 L99050 GXX NM |

## Obr. 1: Instalace vnější plně provětrávaná

Vzdálenost od hořlavých materiálů:

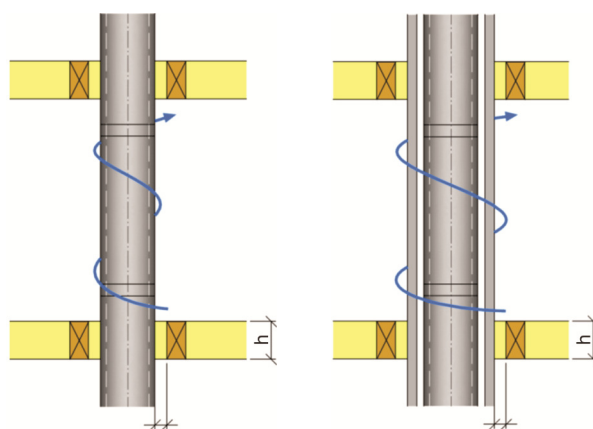
PMSA 25 T450:  $\varnothing 100 - \varnothing 250 = G75$

PMSA 50 T450:  $\varnothing 100 - \varnothing 250 = G50$

## Obr. 2: Instalace uvnitř nehořlavé šachty (vzdálenost se vztahuje na vnější stěnu šachty)

Vzdálenost od hořlavých materiálů:

T450:  $\varnothing 100 - \varnothing 250 = G50$



Obr. 1

Obr. 2