

KERAMICKÉ KOMÍNY

PROJEKČNÍ PODKLADY

SCHIEDEL

SCHIEDEL

ABSOLUT

SCHIEDEL

UNI SMART

SCHIEDEL

KOMBIGAS

SCHIEDEL

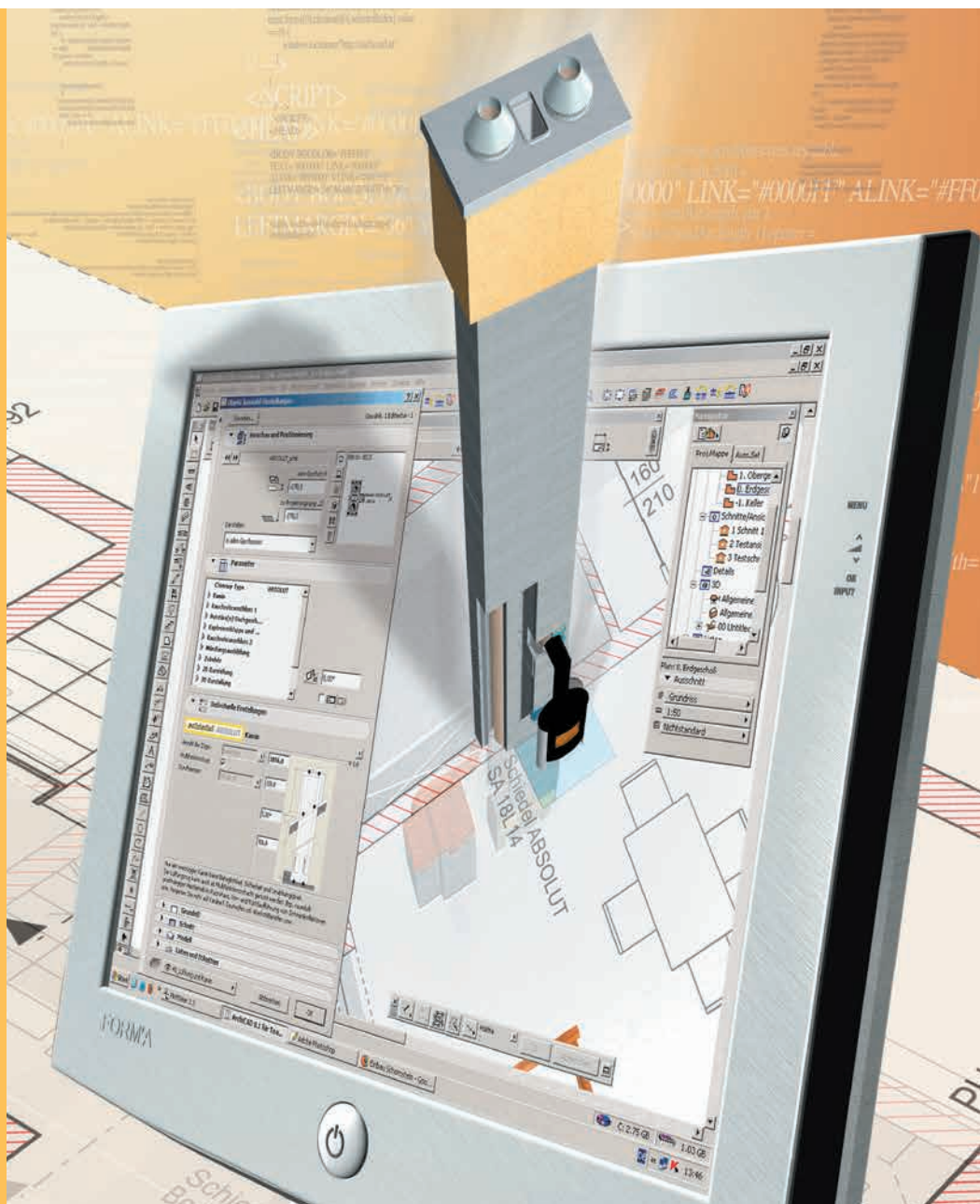
UNI ADVANCED PLUS

SCHIEDEL

STABIL

SCHIEDEL

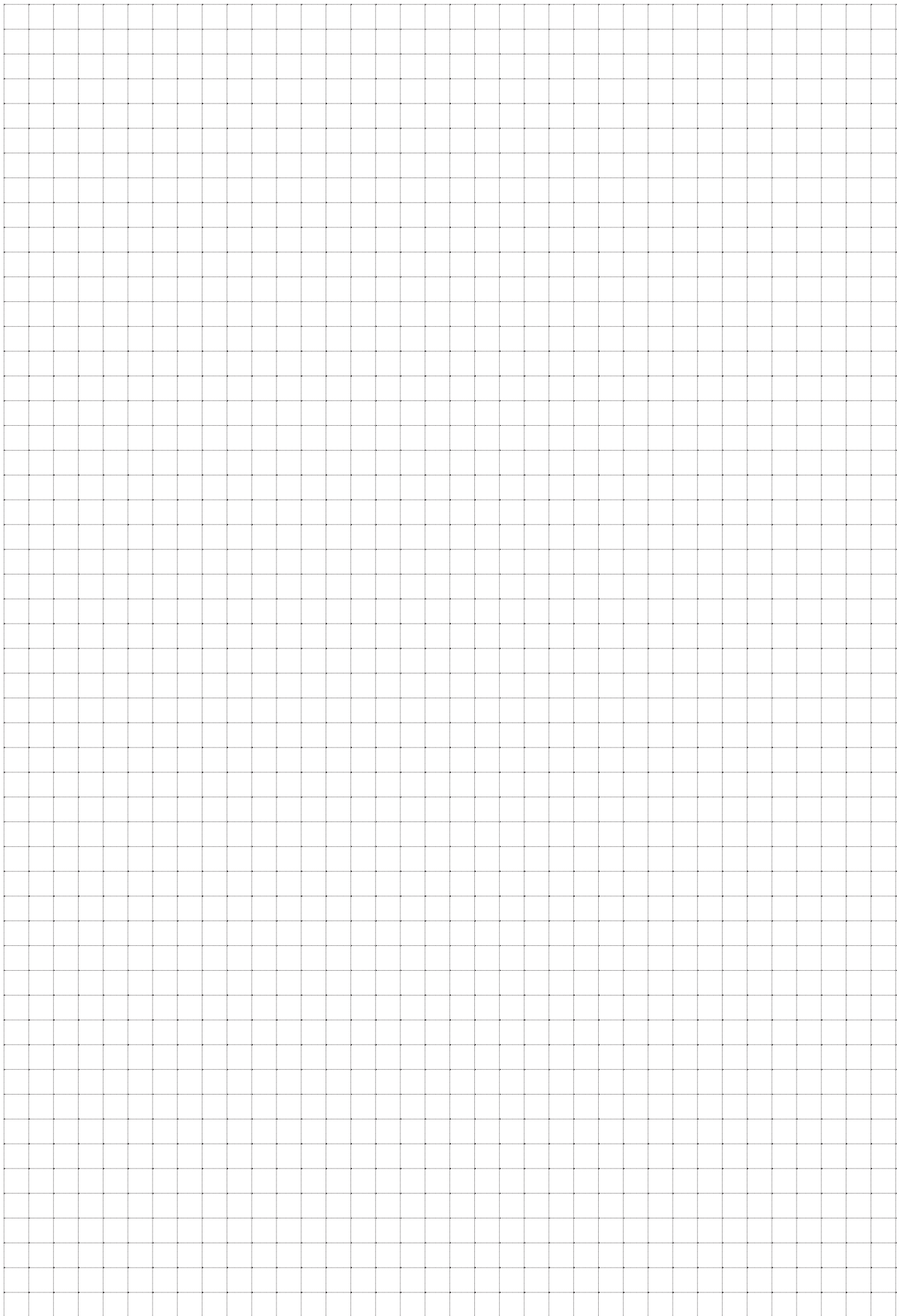
MULTI



*Vše co potřebujete vědět
o keramických komínech Schiedel*

www.schiedel.cz

A **standard**
INDUSTRIES COMPANY



TECHNICKÉ PORADENSTVÍ

Naši odborní poradci Vám pomohou s:

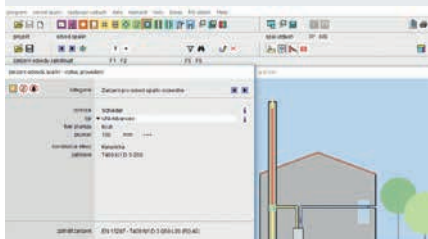


- Poradenstvím při výběru komínového systému
- Posouzením projektu
- Specifikací s výpisy prvků spalinové cesty
- Zpracováním cenové kalkulace dodávky
- Kontakty na technické oddělení najdete zde

<http://bit.ly/obchodni-tym-Schiedel>

VÝPOČET SPALINOVÉ CESTY

Naše technické oddělení Vám zpracuje:



- Provedení výpočtu spalinové cesty podle platných evropských norem
- Při realizaci systému Schiedel je výpočet proveden ZDARMA
- Formuláře pro zadání S – samostatný komín, KS – společný komín, kaskáda nebo sběrač a LAS – společný komín typu LAS

<http://bit.ly/vypocet-spalinove-cesty>

BIM A CAD KNIHOVNY

Nástroje pro jednoduché projektování



- Inteligentní knihovny pro projektování včetně systémů a prvků v IFC formátu
- Volně dostupné knihovny a objekty pro použití v grafických programech (DWG, GDL pro ArchiCAD)
- Mobilní aplikace CADENAS zdarma pro platformy Android i iPhone

<http://bit.ly/Schiedel-BIM>

SEMINÁŘE, WEBINÁŘE

Připravujeme pro Vás:



- Aktuální nabídka odborných webinářů
- Účast na seminářích ZDARMA
- Celoživotní vzdělávání ČKAIT

<http://bit.ly/Seminare-webinare>

KOMÍN NA MÍRU

Formulář pro zpracování Vaší nabídky

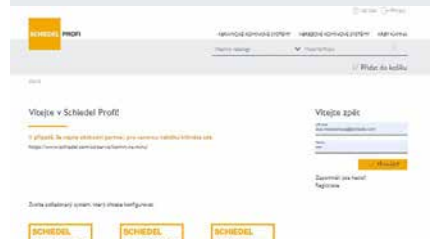


- Formulář pro rychlé zpracování cenové nabídky
- Naši odborní poradci Vás v případě dotazů budou kontaktovat

<http://bit.ly/komin-na-miru>

KONFIGURÁTOR

Pokud víte, co potřebujete:



- Víte přesně, co potřebujete
- Hotové základní konfigurace
- Nebo opět kontaktujte odborné poradce

<http://bit.ly/Schiedel-PROFI>

TECHNICKÉ LISTY K PRODUKTŮM

Technické informace k produktům:



- Technické listy k produktům v pdf
- Jednotlivě ke stažení
- Nebo jako zip soubor pro všechny systémy

<http://bit.ly/Schiedel-technicke-listy>

KOMPLETNÍ SORTIMENTNÍ NABÍDKA

Pro Vaše další využití:



- Ucelený prospekt s většinou nabízených systémů
- Základní technické údaje
- Můžete poslat svému zákazníkovi

<http://bit.ly/Schiedel-kompletni-sortiment>

ČASTO KLADENÉ OTÁZKY

Na co ptají naši zákazníci:



- Užitečné a praktické informace
- Často kladené otázky
- Nenašli jste, co jste potřebovali? Kontaktujte naše odborné poradce.

http://bit.ly/FAQ_Schiedel

SCHIEDEL**ABSOLUT**

Schiedel ABSOLUT

bit.ly/SchiedelCZ_Absolut

POUŽITÍ

	PALIVA	SPOTŘEBIČE
✓	Plyn/olej	Kondenzační kotel
✓	Plyn/olej	Běžný kotel
✓	Uhlí	Kotel
✓	Dřevo	Kotel
✓	Dřevo	Kamna
✓	Dřevo	Krbová vložka, krb
✓	Pelety	Kotel, Kamna
✓	Biomasa	Kotel



Vysvětlivky viz str. 26

VLASTNOSTI

- DVOURVSTVÝ SYSTÉM IZOLOVANÝ S INTEGROVANOU TEPELNOU IZOLACÍ V TVÁRNICI BEZ ZADNÍHO ODVĚTRÁNÍ
- TENKOSTĚNNÁ IZOSTATICKÁ VLOŽKA I PRO KONDENZAČNÍ PROVOZ, DÉLKA AŽ 1,33 m
- ODOLNOST PŘI VYHOŘENÍ SAZÍ
- BEZPROBLÉMOVÝ PROVOZ V KOMBINACI S REKUPERACÍ
- CERTIFIKACE PRO PASIVNÍ DOMY
- TERMOIZOLAČNÍ PRVKY PRO ODSTRANĚNÍ TEPELNÝCH ZTRÁT

Technická data pro Schiedel ABSOLUT:

Zatřídění dle EN 13063:

ABSOLUT EN 13063-1 + A1 T400 NI D 3 G50 R40

ABSOLUT EN 13063-2 + A1 T200 NI W 2 O00 R40 / R00*

* při protu proudy R00

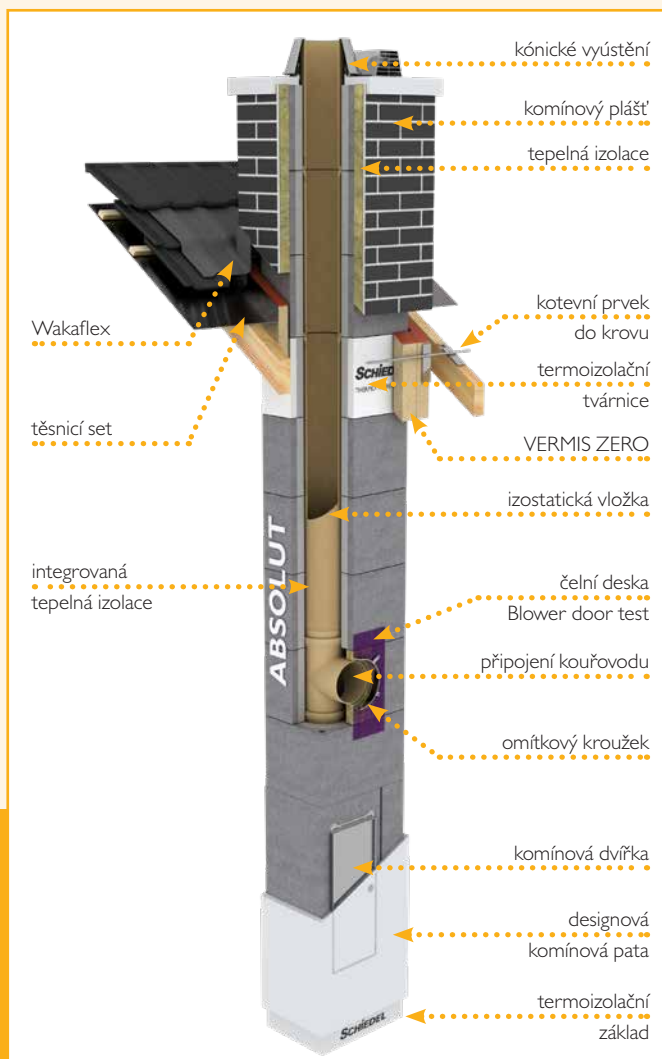
ETA - 08/0319 T400 NI W3 GXX

PŘEHLED TVÁRNIC A ROZMĚRŮ

	světlý ø (cm)	vnější rozměr (cm)	rozměr šachty (cm)	hmotnost (kg)
jednoprůduchové tvárnice				
	12	36 x 36		27,0
	14	36 x 36		27,0
	16	36 x 36		27,0
	18	36 x 36		27,0
	20	38 x 38		25,0
25	48 x 48		37,0	
jednoprůduchové s větrací šachtou				
	12	36 x 50	10 x 23	39,5
	14	36 x 50	10 x 23	39,5
	16	36 x 50	10 x 23	39,5
	18	36 x 50	10 x 23	39,5
	20	36 x 54	12 x 25	37,5
25	48 x 62	10,5 x 32	47,0	

průměry 30 a 40 na dotaz

	světlý ø (cm)	vnější rozměr (cm)	rozměr šachty (cm)	hmotnost (kg)
dvouprůduchové tvárnice				
	14-16	36 x 65		47,0
	14-18	36 x 65		47,0
	14-20	38 x 71		46,5
	16-20	38 x 71		46,5
	18-20	38 x 71		46,5
	14-14	36 x 65		47,0
	16-16	36 x 65		47,0
	18-18	36 x 65		47,0
20-20	38 x 71		46,5	
dvouprůduchové s větrací šachtou				
	14-16	36 x 83	13 x 20	61,4
	14-18	36 x 83	13 x 20	61,4
	14-20	38 x 88	14 x 22	58,5
	16-20	38 x 88	14 x 22	58,5
	18-20	38 x 88	14 x 22	58,5
	14-14	36 x 83	13 x 20	61,4
	16-16	36 x 83	13 x 20	61,4
	18-18	36 x 83	13 x 20	61,4
	20-20	38 x 88	14 x 22	58,5



- bez komínové paty
- s komínovou patou
- s designovou komínovou patou (pouze pro jednoprůduchové varianty 12-18)
- pata VARI (pro 16,18) napojení spotřebiče ve výšce 70 cm*

* nižší výšku konzultujte s technickým oddělením

VARIANTY UKONČENÍ NADSTŘEŠNÍ ČÁSTI:



Obezdivka na krakorcovou desku
(zakončení krycí nerezovou deskou)



Plášť z vláknitého betonu
(struktura bílá omítková nebo cihelná červená, hnědá nebo černá)



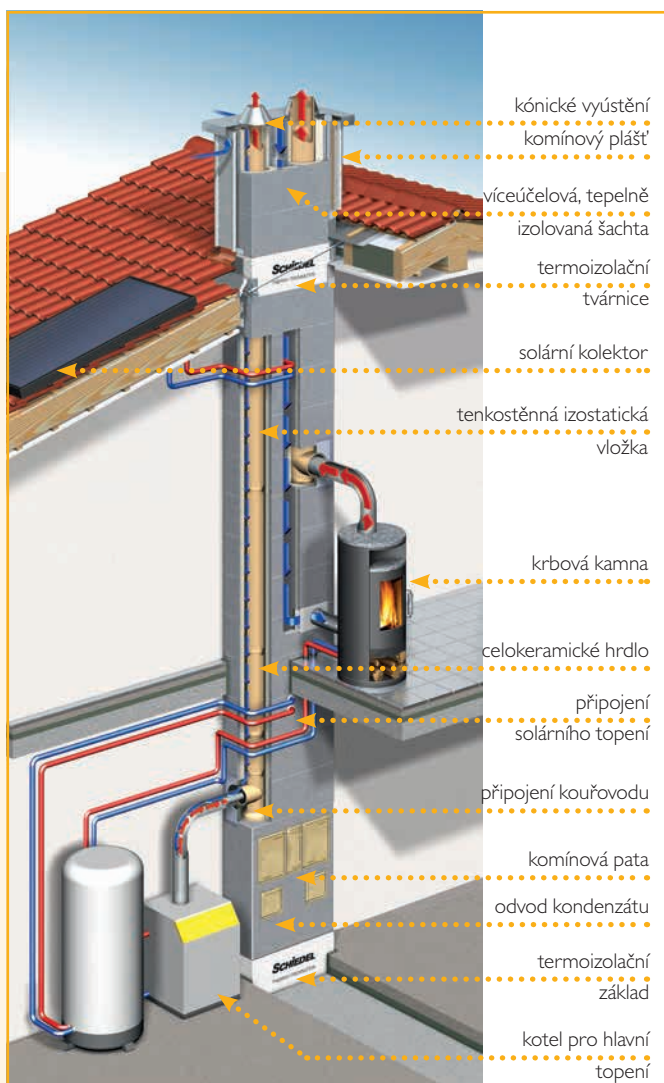
Krycí deska s přesahem nerezová
(pro individuální řešení)



Plášť Nordic

bit.ly/SchiedelCZ_přislusnenství

SYSTEM TROJÍHO VYUŽITÍ



kónické vyústění
komínový plášť

víceúčelová, tepelně
izolovaná šachta

termoizolační
tvárnice

solární kolektor

tenkostěnná izostatická
vločka

krbová kamna

celokeramické hrdlo

připojení
solárního topení

připojení kouřovodu

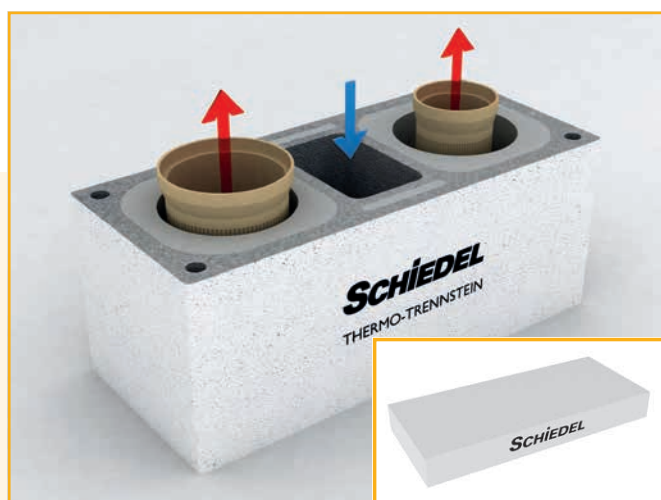
komínová pata

odvod kondenzátu

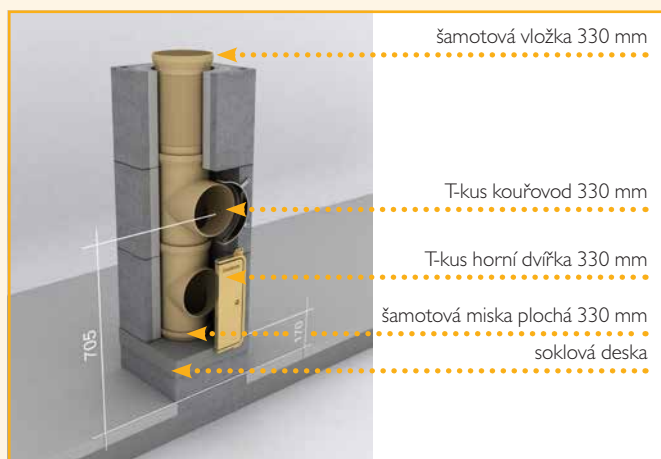
termoizolační
základ

kotel pro hlavní
topení

TERMOIZOLAČNÍ TVÁRNICE A ZÁKLAD pro přerušení tepelných mostů



PATA VARI pro připojení spotřebiče ve výšce od 70 cm



šamotová vločka 330 mm

T-kus kouřovodu 330 mm

T-kus horní dvířka 330 mm

šamotová miska plochá 330 mm
soklová deska

PŘÍSLUŠENSTVÍ A DOPLŇKY PRO MONTÁŽ NAJDETE V DALŠÍCH SEKČÍCH

TĚSNICÍ SET

PŘIVĚTRÁVACÍ LAS ADAPTÉR

umožňuje přívod spalovacího vzduchu ke spotřebiči víceúčelovou šachtou s vývodem na ose sopouchu

- těsnicí set prostupu střechou a vstup Vermis Zero (str. 16)
- napojovací díly, redukce a vstupy přes zeď (str. 13-14)
- řešení nadstřešní části (str. 18-23)
- kotevní prvek do krovu (str. 25)
- statická souprava (str. 25)
- další příslušenství



pro bezpečné dopojení
fólií na komín



rovný



rohový



POUŽITÍ

	PALIVA	SPOTŘEBIČE
✗	Plyn/olej	Kondenzační kotel
✗	Plyn/olej	Běžný kotel
✗	Uhlí*	Kotel
✗	Dřevo	Kotel
✓	Dřevo	Kamna
✓	Dřevo	Krbová vložka, krb
✓	Pelety*	Kotel, Kamna
✗	Biomasa*	Kotel

* suchý provoz



Vysvětlivky viz str. 26

VLASTNOSTI

- KOAXIÁLNÍ PŘÍVOD SPALOVACÍHO VZDUCHU MEZI TEPELNOU IZOLACÍ A TVÁRNICÍ
- TEPELNĚ IZOLAČNÍ NÁVLEKY NA KERAMICKÉ VLOŽCE
- TĚSNÉ NAPOJENÍ EXTERNÍHO VZDUCHU Z KOMÍNA - MANŽETOU
- TĚSNÉ KOMPONENTY PRO BLOWERDOOR TEST
- TENKOSTĚNNÁ IZOSTATICKÁ VLOŽKA IZO
- PRŮMĚR PRŮDUCHU 16 A 18 CM
- ODOLNÝ PROTI KYSELINÁM, KOROZI A VLHKOSTI

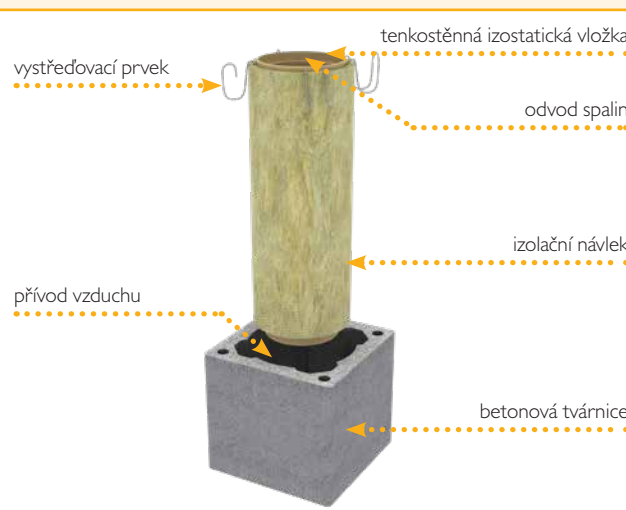
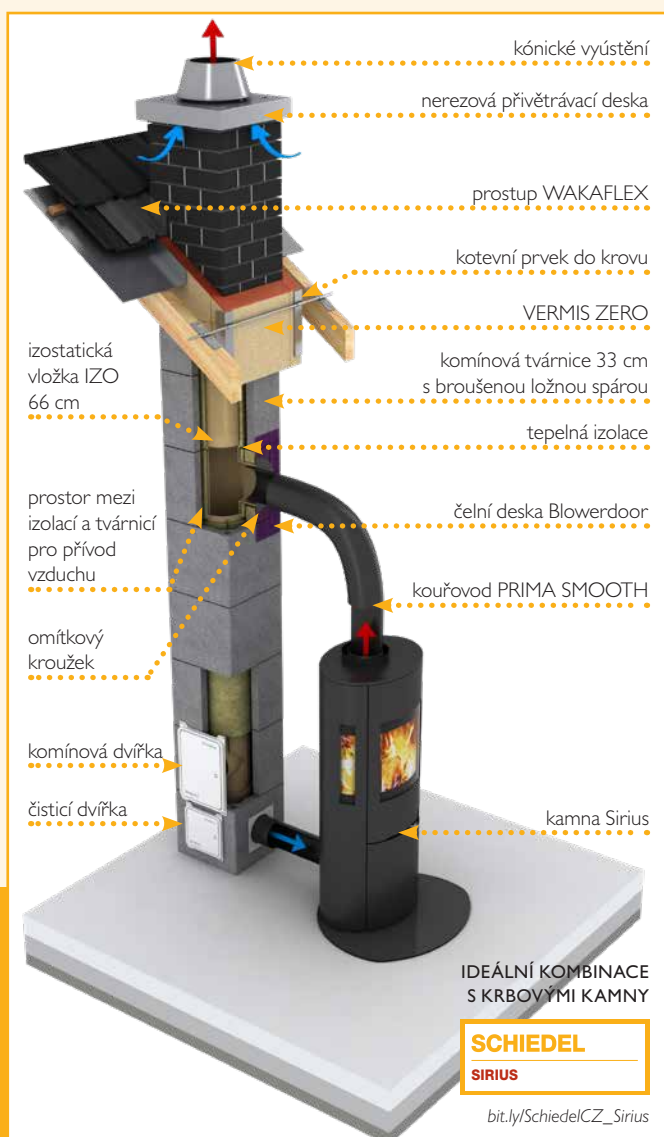
Technická data pro Schiedel UNI SMART

Zatřídění dle EN 13063:

UNI SMART EN 13063-3 T400 NI D 3 G50

PŘEHLED TVÁRNIC A ROZMĚRŮ

	světlý průřez (cm)	vnější rozměr (cm)	hmotnost (kg)	rozměr větrací šachty (cm)
jednoprůduchové tvárnice				
	16	36/36	25,7	
	18	36/36	25,7	
jednoprůduchové s větrací šachtou				
	16	36/50	33,9	10/26
	18	36/50	33,9	10/26
dvuprůduchové tvárnice				
	16/16	36/67	39,6	
	16/18	36/67	39,6	
	18/18	36/67	39,6	
dvuprůduchové s větrací šachtou				
	16/16	36/83	50,0	13/26
	16/18	36/83	50,0	13/26
	18/18	36/83	50,0	13/26





POUŽITÍ

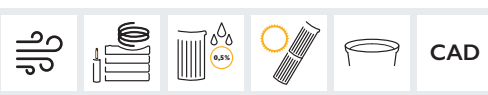
	PALIVA	SPOTŘEBIČE
✓	Plyn/olej	Kondenzační kotel**
✓	Plyn/olej	Běžný kotel
✓	Uhlí*	Kotel
✓	Dřevo	Kotel
✓	Dřevo	Kamna
✓	Dřevo	Krbová vložka, krb
✓	Pelety*	Kotel, Kamna
✓	Biomasa*	Kotel

* suchý provoz - izostatická vložka

** platné pro nerezovou vložku GASFIX/METALOTHERM ME

VLASTNOSTI

- DVOUPRŮDUCHOVÁ TVÁRNICE SE DVĚMI IZOLOVANÝMI ŠACHTAMI
- TEPELNĚ IZOLOVANÝ
- ODOLNÝ PROTI KYSELINÁM, KOROZI A VLHKOSTI
- ODOLNÝ PŘI VYHOŘENÍ SAZÍ
- NEREZOVÁ VLOŽKA GASFIX/METALOTHERM ME V TEPELNĚ IZOLOVANÉ ŠACHTĚ PRO ODVOD SPALIN OD KONDEZAČNÍCH KOTLŮ
- MOŽNOST VEDENÍ INSTALACÍ V IZOLOVANÉ ŠACHTĚ
- IZOSTATICKÁ VLOŽKA IZO O PRŮMĚRECH 16, 18, 20 CM



Vysvětlivky viz str. 26

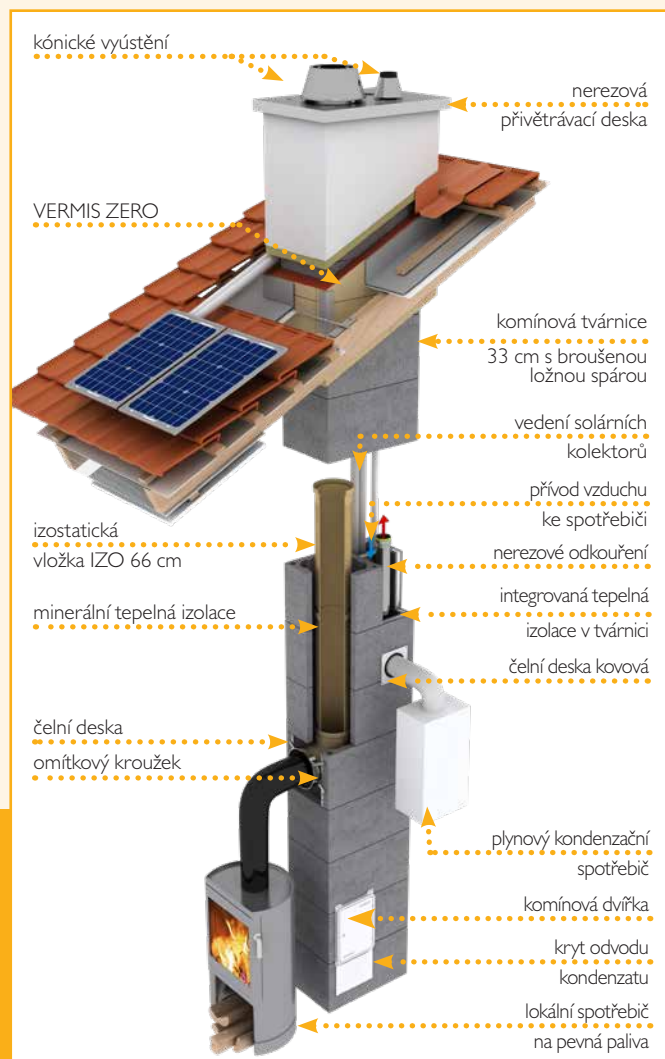
Technická data pro Schiedel KOMBIGAS:

Zatřídění dle ETA - I8/0358:

keramika	ETA - I8/0358 T400 NI D 3 G50
keramika	ETA - I8/0358 T400 NI W2 O50
nerez	ETA - I8/0358 T200 PI W2 O50
nerez	ETA - I8/0358 T200 NI W2 O50

PŘEHLED TVÁRNIC A ROZMĚRŮ

	světlý průřez (cm)	vnější rozměr (cm)	hmotnost (kg)	rozměr větrací šachty (cm)
dvouprůduchový				
	8/16	36/58	31,5	2x16,8/10,3
	8/18	36/58	31,5	2x16,8/10,3
	8/20	36/58	31,5	2x16,8/10,3
jednoprůduchový				
	8	28/28	18,8	



VARIANTY UKONČENÍ NADSTŘEŠNÍ ČÁSTI

Více informací na str. 18-22

KRYCÍ DESKA PRO ZATEPLENÍ/OMÍTKU

- Krycí deska pro zateplení přesah 8 cm
- Krycí deska pro omítku přesah 2 cm



Krycí deska s přesahem nerezová
(pro individuální řešení)

Více informací na str. 18

PŘÍSLUŠENSTVÍ - více informací na str. 13-17



Napojovací díl černý
(pro bezproblémové připojení krbových kamen)



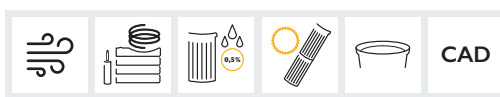
Meidingerova hlava
(zabraňuje vnikání srážek do komína)



POUŽITÍ

	PALIVA	SPOTŘEBIČE
✗	Plyn/olej	Kondenzační kotel
✓	Plyn/olej	Běžný kotel
✓	Uhlí*	Kotel
✓	Dřevo	Kotel
✓	Dřevo	Kamna
✓	Dřevo	Krbová vložka, krb
✓	Pelety*	Kotel, Kamna
✓	Biomasa*	Kotel

* suchý provoz



Vysvětlivky viz str. 26



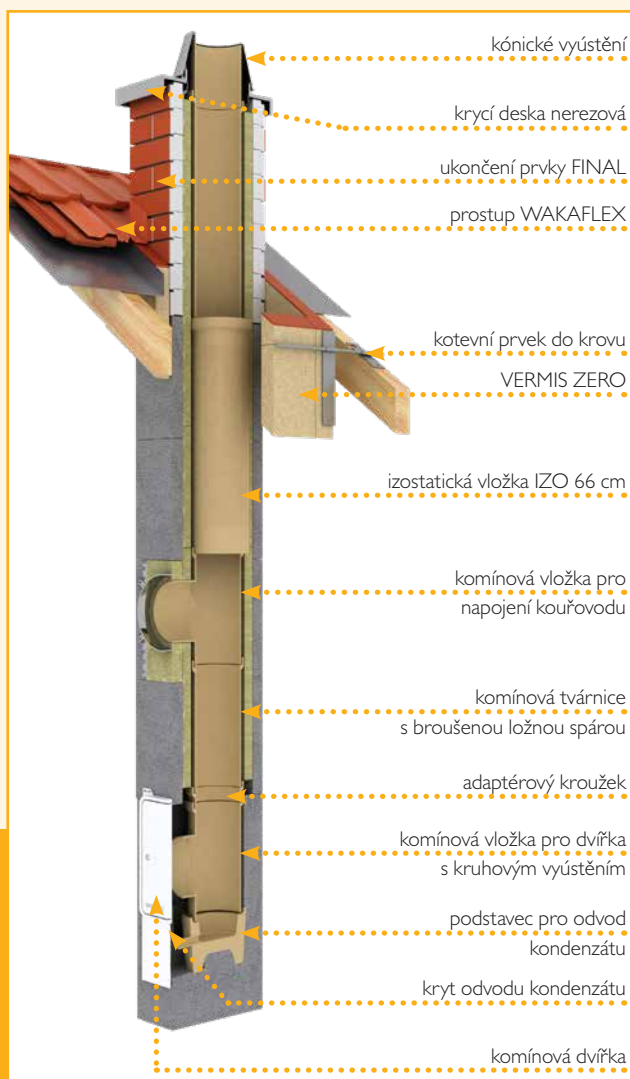
VLASTNOSTI

- TĚSNÝ TŘÍVRSTVÝ TEPELNĚ IZOLOVANÝ BEZ ZADNÍHO ODVĚTRÁNÍ
- S VLOŽKOU Z IZOSTATICKÉ KERAMIKY IZO
- VHODNÝ PRO MOKRÝ PROVOZ
- ODOLNÝ PROTI KYSELINÁM, KOROZI A VLHKOSTI
- ODOLNÝ PŘI VYHOŘENÍ SAZÍ
- SNADNÁ MONTÁŽ
- ŠIROKÁ NABÍDKA PŘÍSLUŠENSTVÍ
- PRO BĚŽNÉ OBJEKTY

Technická data pro Schiedel UNI ADV PLUS

Zatřídění dle EN 13063:

UNI ADVANCED PLUS	EN 13063-1+ AI T400 NI D 3 G50 R40
UNI ADVANCED PLUS	EN 13063-2 + AI T400 NI W 2 O50 R40
UNI ADVANCED PLUS	EN 13063-2 + AI T200 NI W 2 O00 R40



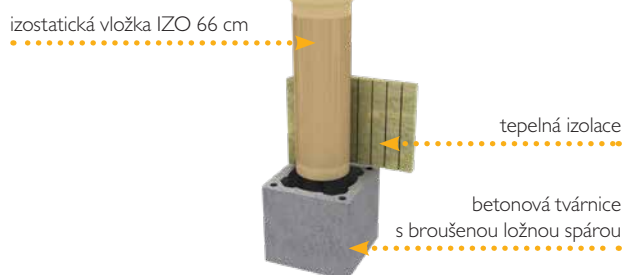
PŘEHLED TVÁRNIC A ROZMĚRŮ

	světlý průřez (cm)	vnější rozměr (cm)	hmotnost (kg)	rozměr větrací šachty (cm)
jednoprůduchové tvárnice				
	14	32/32	20,2	
	16	32/32	20,2	
	18	36/36	25,7	
	20	36/36	25,7	

	světlý průřez (cm)	vnější rozměr (cm)	hmotnost (kg)	rozměr větrací šachty (cm)
jednoprůduchové s větrací šachtou				
	14	32/46	30,3	10/22
	16	32/46	30,3	10/22
	18	36/50	33,9	10/26
	20	36/50	33,9	10/26

	světlý průřez (cm)	vnější rozměr (cm)	hmotnost (kg)	rozměr větrací šachty (cm)
dvouprůduchové tvárnice				
	14/14	32/59	34,7	
	16/16	32/59	34,7	
	14/18	36/64	41,4	
	16/18	36/64	41,4	
	14/20	36/64	41,4	
	16/20	36/64	41,4	
	18/20	36/67	39,6	
	20/20	36/67	39,6	

	světlý průřez (cm)	vnější rozměr (cm)	hmotnost (kg)	rozměr větrací šachty (cm)
dvouprůduchové s větrací šachtou				
	14/14	32/72	43,2	10/22
	16/16	32/72	43,2	10/22
	14/18	36/81	51,3	14/26
	16/18	36/81	51,3	14/26
	14/20	36/81	51,3	14/26
	16/20	36/81	51,3	14/26
	18/20	36/83	50,0	13/26
	20/20	36/83	50,0	13/26



PŘÍSLUŠENSTVÍ A DOPLŇKY PRO MONTÁŽ NAJDETE V DALŠÍCH SEKČÍCH (str. 13-17)



VARIANTY UKONČENÍ NADSTŘEŠNÍ ČÁSTI - více informací na str. 18-23



Obezdivka na krakorcovou desku
(zakončení krycí nerezovou deskou)



Plášť z vláknitého betonu
(struktura bílá omítková nebo cihelná červená, hnědá nebo černá)



Krycí deska s přesahem nerezová
(pro individuální řešení)



Krycí deska nerezová pro zateplení



Komínové ukončení FINAL
(vzhled lícového zdiva komínového tělesa vytvoří komínové prvky FINAL)

NAPOJOVACÍ DÍLY - více informací na str. 13-14



Napojovací díl krbová kamna
Materiál: 1.4404, tl. 1,0mm
Barva: černá žáruvzdorná



Napojovací díl krbová kamna oboustranný
Materiál: 1.4404, tl. 1,0mm
Barva: černá žáruvzdorná



Přechod Prima na ABS, UNI ADV, STB
Materiál: 1.4404, tl. 1,0mm



Univerzální napojovací díl ABS, UNI ADV, STB
Materiál: 1.4404, tl. 1,0mm



Napojovací díl přes zeď se zděří
Tloušťka materiálu: 1,0mm
Délka: 500mm
Materiál: 1.4404, tl. 1,0mm

PŘÍSLUŠENSTVÍ - více informací na str. 17



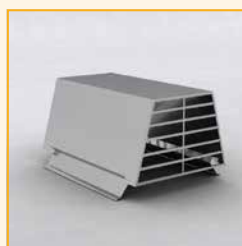
Stříška Napoleon



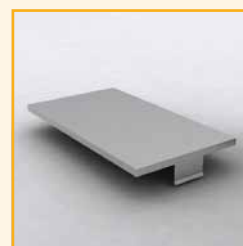
Meidingerova hlava



Lapač jisker



Stříška větrací šachty



Kryt větrací šachty



PREFABRIKOVANÁ PATA

- 66 cm vysoká monolitická pata
- jednodušší a rychlejší montáž
- minimalizace montážních chyb
- nízká hmotnost
- jednoduchá manipulace
- příslušenství součástí soupravy komínové paty



PATA Z JEDNOTLIVÝCH DÍLŮ

- možnost různé orientace dvířek a krytu



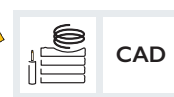
POUŽITÍ

	PALIVA	SPOTŘEBIČE
✗	Plyn/olej	Kondenzační kotel
✗	Plyn/olej	Běžný kotel
✓	Uhlí*	Kotel
✓	Dřevo	Kotel
✓	Dřevo	Kamna
✓	Dřevo	Krbová vložka, krb
✗	Pelety	Kotel, Kamna
✗	Biomasa	Kotel

* suchý provoz

VLASTNOSTI

- TŘÍVRSTVÝ TEPELNĚ IZOLOVANÝ SE ZADNÍM ODVĚTRÁNÍM
- S KLASICKOU VLOŽKOU Z TECHNICKÉ KERAMIKY
- ODOLNÝ PROTI KYSELINÁM, KOROZI A VLHKOSTI
- ODOLNÝ PŘI VYHOŘENÍ SAZÍ
- S PROVĚŘENOU MONTÁŽÍ
- ŠIROKÁ NABÍDKA PŘÍSLUŠENSTVÍ
- NEVHODNÝ PRO PASIVNÍ A NÍZKOENERGETICKÉ DOMY, OBJEKTY S REKUPERACÍ
- NEVHODNÝ PRO KONDEZAČNÍ KOTLE



Vysvětlivky viz str. 26



Technická data pro Schiedel STABIL:

Zatřídění dle EN 13063:



STABIL	EN 13063-1+ A1 T400 NI D 3 G50 R401)
STABIL	EN 13063-2 + A1 T400 NI W 2 O50 R401)
STABIL	EN 13063-2 + A1 T200 NI W 2 O00 R401)

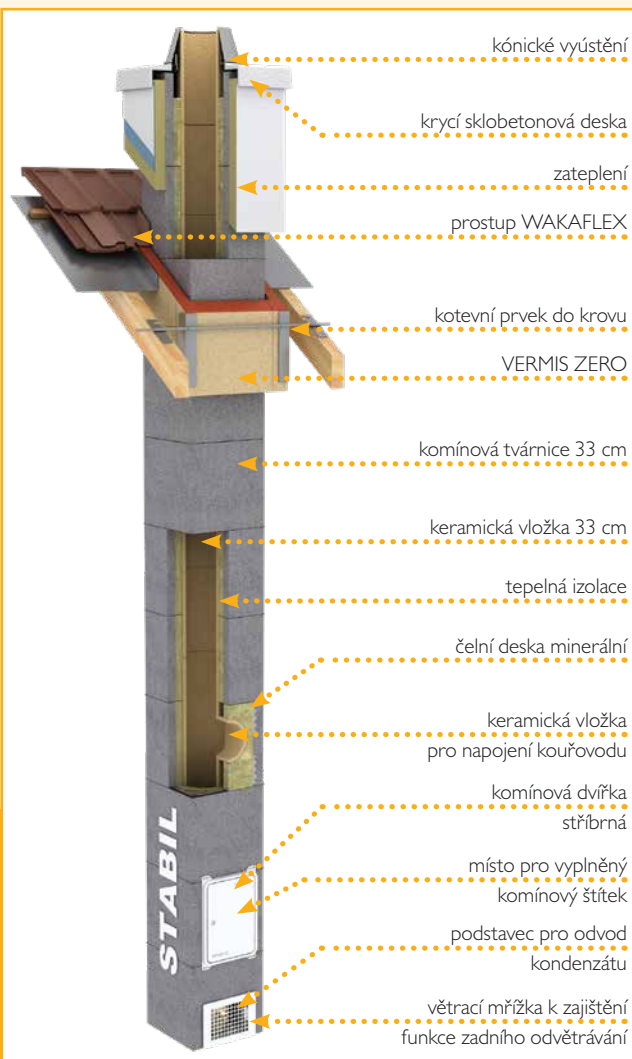
¹⁾ R40 platí pro ø 14 - 20 cm

PŘEHLED TVÁRNIC A ROZMĚRŮ

	světlý průřez (cm)	vnější rozměr (cm)	hmotnost (kg)	rozměr větrací šachty (cm)
jednoprůduchové tvárnice				
	14	32/32	20,2	
	16	32/32	20,2	
	18	36/36	25,7	
	20	36/36	25,7	
	25	48/48	45,7	
	30	55/55	56,3	
jednoprůduchové s větrací šachtou				
	14	32/46	30,3	10/22
	16	32/46	30,3	10/22
	18	36/50	33,9	10/26
	20	36/50	33,9	10/26
	25	48/62	61,6	2x 10,5/17
	30	55/71	77,0	2x 12/20

průměry 35 a 40 na dotaz

	světlý průřez (cm)	vnější rozměr (cm)	hmotnost (kg)	rozměr větrací šachty (cm)
dvuprůduchové tvárnice				
	14/14	32/59	34,7	
	16/16	32/59	34,7	
	14/18	36/64	41,4	
	16/18	36/64	41,4	
	14/20	36/64	41,4	
	16/20	36/64	41,4	
	18/20	36/67	39,6	
	20/20	36/67	39,6	
dvuprůduchové s větrací šachtou				
	14/14	32/72	43,2	10/22
	16/16	32/72	43,2	10/22
	14/18	36/81	51,3	14/26
	16/18	36/81	51,3	14/26
	14/20	36/81	51,3	14/26
	16/20	36/81	51,3	14/26
	18/20	36/83	50,0	13/26
	20/20	36/83	50,0	13/26



PŘÍSLUŠENSTVÍ A DOPLŇKY PRO MONTÁŽ NAJDETE V DALŠÍCH SEKČÍCH (str. 10-14)

VARIANTY UKONČENÍ NADSTŘEŠNÍ ČÁSTI - více informací na str. 18-23



Obezdívka na krakorcovou desku
(zakončení krycí nerezovou deskou)



Plášť z vláknitého betonu
(struktura bílá omítková nebo cihelná červená, hnědá nebo černá)



Krycí deska s přesahem nerezová
(pro individuální řešení)



Krycí deska nerezová pro zateplení



Kominové ukončení FINAL
(vzhled lícového zdiva kominového tělesa vytvoří kominové prvky FINAL.)

NAPOJOVACÍ DÍLY - více informací na str. 13-15



Napojovací díl krbová kamna
Materiál: 1.4404, tl. 1,0mm
Barva: černá žáruvzdorná



Napojovací díl krbová kamna oboustranný
Materiál: 1.4404, tl. 1,0mm
Barva: černá žáruvzdorná



Přechod Prima na ABS, UNI ADV, STB
Materiál: 1.4404, tl. 1,0mm



Univerzální napojovací díl ABS, UNI ADV, STB
Materiál: 1.4404, tl. 1,0mm



Napojovací díl přes zeď se zděří
Tloušťka materiálu: 1,0mm
Délka: 500mm
Materiál: 1.4404, tl. 1,0mm

PŘÍSLUŠENSTVÍ - více informací na str. 17



Stříška Napoleon



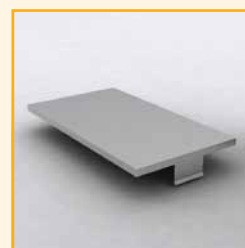
Meidingerova hlava



Lapač jisker



Stříška větrací šachty



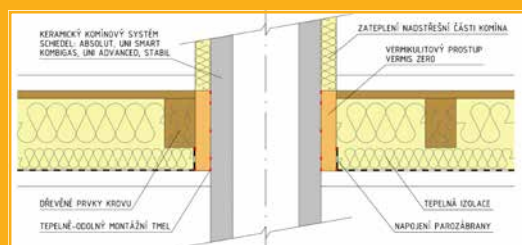
Kryt větrací šachty

VermiS ZERO - více informací na str. 16



Jednoduché, bezpečné řešení Vymylný pro klíčové požadavky moderních domů...

- Splňuje Blower door test
- Vermikulitová deska s vysokou teplotní odolností splňuje NULOVOU vzdálenost od hořlavých materiálů
- Ideální prvek pro vytvoření těsného prostupu kominového tělesa obálkou budovy



SCHIEDEL

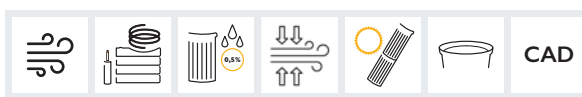
MULTI

Schiedel MULTI

bit.ly/SchiedelCZ_Multi

POUŽITÍ

	PALIVA	SPOTŘEBIČE
✓	Plyn/olej	Kondenzační kotel
✗	Plyn/olej	Běžný kotel
✗	Uhlí	Kotel
✗	Dřevo	Kotel
✗	Dřevo	Kamna
✗	Dřevo	Krbová vložka, krb
✗	Pelety	Kotel, Kamna
✗	Biomasa	Kotel



Vysvětlivky viz str. 26

VLASTNOSTI

- KOMÍNOVÝ SYSTÉM PRO NAPOJENÍ AŽ 10 PLYNOVÝCH SPOTŘEBIČŮ TYPU C
- NAPOJENÍ AŽ 4 SPOTŘEBIČŮ NA JEDNOM PODLAŽÍ
- PRŮMĚR PRŮDUCHU 14-25 CM
- KOAXIÁLNÍ PŘÍVOD SPALOVACÍHO VZDUCHU MEZI VLOŽKOU A TVÁRNICÍ
- PŘETLAKOVÝ I PODTLAKOVÝ PROVOZ
- ODOLNÝ PROTI KYSELINÁM, KOROZI A VLHKOSTI

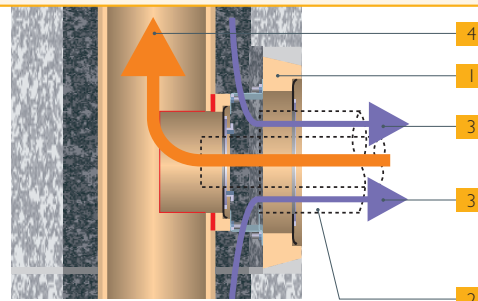
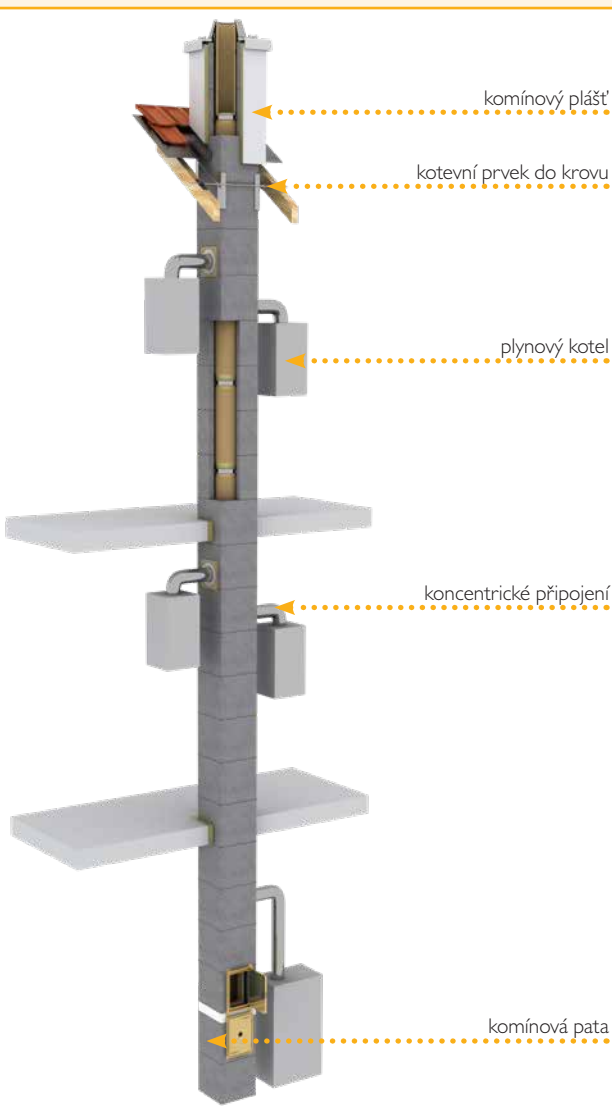
Technická data pro Schiedel MULTI

Zatřídění dle EN 13063:

MULTI	EN 13063-2 T200 NI WI O00 R00
MULTI	EN 13063-2 T200 PI WI O00 R00

PŘEHLED TVÁRNIC A ROZMĚRŮ

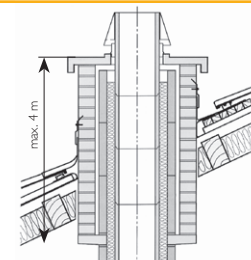
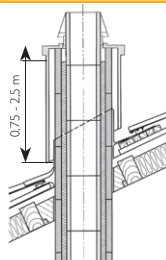
	světý průřez (cm)	vnější rozměr (cm)	hmotnost (kg)
jednoprůduchové tvárnice	14	36/36	23,0
	16	36/36	23,0
	18	40/40	29,5
	20	40/40	29,5
	25	48/48	36,2



- 1 napojovací díl s adaptéry
- 2 koncentrický kouřovod
- 3 směr proudění vzduchu pro spalování z vnějšího prostředí (modrá šipka)
- 4 směr proudění spalin (červená šipka)

VARIANTY UKONČENÍ NADSTŘEŠNÍ ČÁSTI:

- deska pro zateplení
- komínový plášť
- krakorcová deska pro obezdívku + krycí deska pro přívod vzduchu



Schiedel Napojovací díly

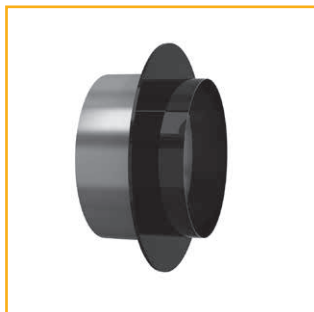
bit.ly/SchiedelCZ_příslušenství

SCHIEDEL



**Napojovací díl
krbová kamna s funkcí rozety**

Materiál: 1.4404, tl. 1,0 mm
Barva: černá žáruvzdorná



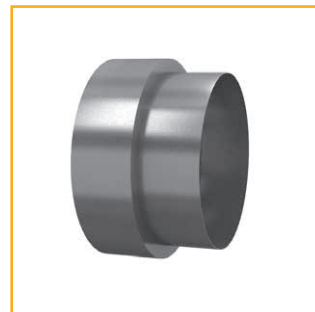
**Napojovací díl krbová kamna
oboustranný s funkcí rozety**

Materiál: 1.4404, tl. 1,0 mm
Barva: černá žáruvzdorná



**Přechod Prima na ABS,
UNI ADV, STB**

Materiál: 1.4404, tl. 1,0 mm



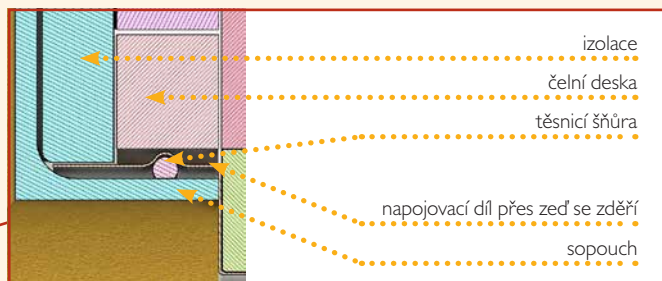
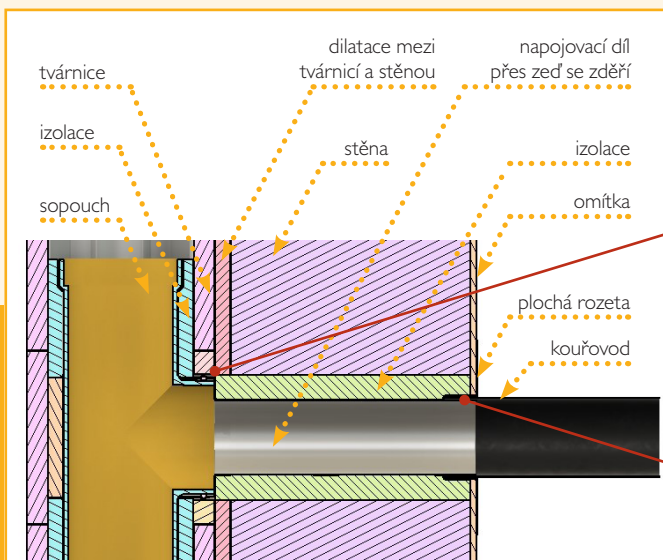
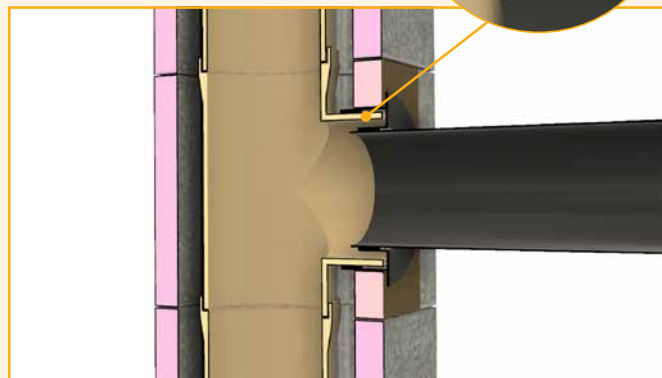
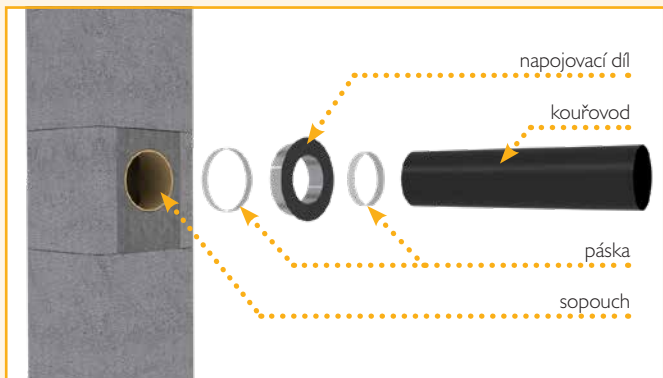
**Univerzální napojovací
díle ABS, UNI ADV, STB**

Materiál: 1.4404, tl. 1,0 mm



Napojovací díl přes zeď se zděří (nastavitelný)


Tloušťka materiálu: 1,0 mm
Délka: 500 mm
Materiál: 1.4404, tl. 1,0 mm




Napojovací díly ABSOLUT, UNI ADVANCED

PRO NÁPOJENÍ 45° A 90°

Univerzální napojovací díl ABSOLUT a UNI ADVANCED (kamnářský univerzální)


Kouřovod										
	120	130	140	150	160	180	200			
 NOVÝ TYP (bez prolisů)	SAP objednací znak	Komin	140	170489	ATYP	170497	-	-	-	-
	SAP objednací znak		160	170490	170494	ATYP	170501	170504	-	-
	SAP objednací znak		180	170491	ATYP	170499	170502	170505	170507	-
	SAP objednací znak		200	170492	170496	ATYP	170503	170506	170508	171055

Napojovací díl přes zed' (nastavitelný), pro ABS a UNI ADV (adaptér se zděří prodloužení)

Kouřovod										
	120	130	140	150	160	180	200			
 NOVÝ TYP (bez prolisů)	SAP objednací znak	Komin	140	ATYP	ATYP	131058	-	-	-	-
	SAP objednací znak		160	131059	131060	ATYP	131062	131063	-	-
	SAP objednací znak		180	-	-	131064	131065	131066	131067	-
	SAP objednací znak		200	-	-	131068	131069	131070	131071	131072

POUZE PRO 90°

Napojovací díl - krb. kamna na ABSOLUT a UNI ADVANCED – černý (kamnářský jednostranný, oboustranný O)

Kouřovod										
	120	130	140	150	160	180	200			
 NOVÝ TYP (bez prolisů)	SAP objednací znak	Komin	140	170464	ATYP	ATYP	-	-	-	-
	SAP objednací znak		160	170465	170468	-	O 170456	-	-	-
	SAP objednací znak		180	170466	170469	-	170471	O 170457	O 170458	-
	SAP objednací znak		200	170467	170470	-	170472	170473	170474	-

Přechod PRIMA na ABSOLUT a UNI ADVANCED

světly Ø kouřovodu v cm								
	14	15	16	15	18	15	18	20
světly Ø sopouchu v cm	14	16	16	18	18	20	20	20
SAP objednací znak	170537	170541	170544	170542	170547	170543	170548	171057

Univerzální napojovací díl KERASTAR

světly Ø kouřovodu v cm							
	14	16	18	20	25	15	15
světly Ø sopouchu v cm	14	16	18	20	25	16	18
SAP objednací znak	111028	111283	111469	111678	112231	111143	111142

světly Ø v cm	14	16	18	20
---------------	----	----	----	----

Souprava napojovací adaptér (do 160°C (pro plyn))

SAP objednací znak	100014	100016	103298	100015
--------------------	--------	--------	--------	--------

Záslepka kouřovodu (dočasná)

SAP objednací znak ST	113205	114184	114443	110789
-----------------------	--------	--------	--------	--------

Záslepka kouřovodu (trvalá)

SAP objednací znak ST	100331	100332	100333	100334
-----------------------	--------	--------	--------	--------

Tyto výrobky lze zaslat službou GLS. Informujte se u obchodního zástupce. V případě potřeby atypických rozměrů kontaktujte obchodního zástupce.

NA OBJEDNÁVKU

SKLADEM

Nápojovací díly STABIL

PRO NÁPOJENÍ 45° A 90°

Univerzální nápojovací díl STABIL (kamnářský univerzální)



NOVÝ TYP (bez prolisů)

		Kouřovod								
		120	130	140	150	160	180	200	250	
SAP objednací znak	Komín	140	ATYP	170513	170517	-	-	-	-	
SAP objednací znak		160	170510	170514	ATYP	170521	170525	-	-	
SAP objednací znak		180	170511	170515	ATYP	170522	170526	170529	-	
SAP objednací znak		200	170512	170516	ATYP	170523	170527	170530	171056	
SAP objednací znak		250	-	-	-	ATYP	ATYP	170531	112762	112763
SAP objednací znak		300	-	-	-	-	-	ATYP	-	-

Nápojovací díl přes zeď STABIL (adaptér se zděří prodloužení)



		Kouřovod							
		120	130	140	150	160	180	200	250
SAP objednací znak	Komín	140	ATYP	ATYP	131041	-	-	-	-
SAP objednací znak		160	131042	131043	ATYP	131045	131046	-	-
SAP objednací znak		180	-	-	131047	131048	131049	131050	-
SAP objednací znak		200	-	-	131051	131052	131053	131054	131055

Nápojovací díl - krb. kamna na STABIL – černý (kamnářský jednostranný, oboustranný O)



NOVÝ TYP (bez prolisů)

		Kouřovod							
		120	130	140	150	160	180	200	250
SAP objednací znak	Komín	140	170475	ATYP	○ 170460	-	-	-	-
SAP objednací znak		160	170476	170479	-	○ 170461	-	-	-
SAP objednací znak		180	170477	170480	-	170482	○ 170462	○ 170463	-
SAP objednací znak		200	170478	170481	-	170483	170485	170486	-
SAP objednací znak		250	-	-	-	ATYP	-	ATYP	-
SAP objednací znak		300	-	-	-	-	-	ATYP	-

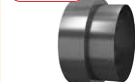
Přechod PRIMA na STABIL



světlý Ø kouřovodu v cm	14	16	18	20	25
světlý Ø sopouchu v cm	14	16	18	20	25
SAP objednací znak	170553	170561	170565	171058	171059

NOVÝ TYP (bez prolisů)

Redukovaný přechod z PRIMA na STABIL



světlý Ø kouřovodu v cm	14	14	15	15	16	16	18	18
světlý Ø sopouchu v cm	16	18	18	20	18	20	20	25
SAP objednací znak	170554	170555	170558	170559	170562	170563	170566	170567

Páska skleněná 30x2 náhradní díl - 1 metr



SAP objednací znak	900014070
--------------------	-----------

V případě potřeby atypických rozměrů kontaktujte našeho obchodního zástupce

Schiedel Vermis ZERO

SCHIEDEL

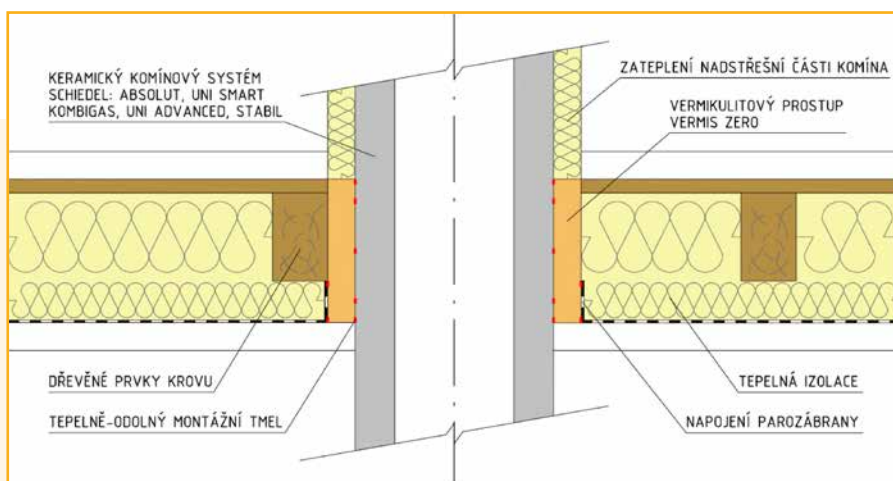
Jednoduché, bezpečné řešení bit.ly/SchiedelCZ_Vermis_ZERO

VYVINUTÝ PRO KLÍČOVÉ POŽADAVKY MODERNÍCH DOMŮ...

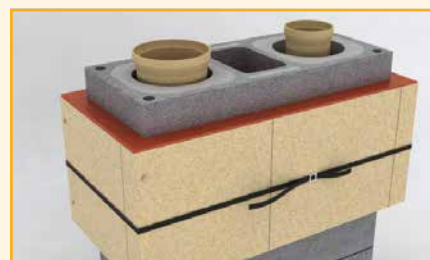


- Splňuje Blower door test.
- Vermikulitová deska s vysokou teplotní odolností splňuje NULOVOU vzdálenost od hořlavých materiálů.
- Ideální prvek pro vytvoření těsného prostupu komínového tělesa obálkou budov.
- Nesmí dojít ke přímému styku s tekoucí vodou!

Vermis ZERO je osvědčené řešení pro napojení parozábrany a zajištění vzdálenosti od hořlavých materiálů v nízkoenergetických a pasivních domech.



V případě použití dvouprůduchové tvárnice nebo tvárnice s větrací šachtou, použít přídatné rovné díly a postupovat dle montážního návodu.



Vermis ZERO slouží pro bezpečné napojení parotěsných folií na keramické komíny.

Vermikulitové desky musí být chráněny před přímým působením vody.

Při použití vermikulitového prostupu Vermis ZERO je dodržen předepsaný odstup hořlavých konstrukcí od pláště zděného komínu Schiedel.

SORTIMENT VERMIS ZERO*

Popis	rozměry tvárnice (cm)	Vermis ZERO			Prodloužení		Tmel
		1416	1820	140 mm	310 mm	500 mm	
		173199	173200	173201	173202	173203	
Absolut	1218	36/36	1				
	20	38/38	1		1		1
	1218L	36/50		1	1		1
	20L	38/54	1			1	1
	12181218	36/65		1		1	1
	121820	38/71	1				1
	1218L1218	36/83		1			1
KombiGas	161820	36/58		1	1		1
UNI ADV/ST	1416	32/32	1				
UNI SMT	1618	36/36		1			
UNI ADV/ST	1416L	32/46	1		1		1
UNI SMT	1820L	36/50		1	1		1
UNI ADV/ST	14161416	32/59	1			1	1
UNI SMT	14161820	36/64		1	1		1
UNI ADV/ST	18201820	36/67		1	1		1
UNI SMT	16181618	36/67		1	1		1
UNI ADV/ST	1416L1416	32/72	1				1
UNI SMT	1416L1820	36/81		1		1	1
UNI ADV/ST	1820L1820	36/83		1		1	1
UNI SMT	1618L1618	36/83		1		1	1

* Pro správné objednání dílů kontaktujte obchodního zástupce

Příslušenství keramických komínových systémů

SCHIEDEL

bit.ly/SchiedelCZ_příslušenství



KOMÍNOVÁ STRÍŠKA NAPOLEON

– omezuje vnikání srážkové vody nebo sněhu do komínového průduchu.

Provedení nerez s žárově zinkovaným ocelovým rámem s černým nátěrem.

Montáž se provádí na závitové tyče případně pomocí přípeňovací soupravy pro krycí desku (je součástí desky).



MEIDINGEROVA HLAVA

– omezuje vnikání srážkové vody nebo sněhu do komínového průduchu.

Provedení nerez.

Montáž se provádí zasunutím do komínového průduchu.



LAPAČ JISKER

– omezuje unikání jisker z komínového průduchu.

Lapač jisker se montuje v případě, že lze předpokládat úlet jisker z komína, které by mohly způsobit požár v okolí komína.

Montáž se provádí zasunutím do komínového průduchu.



STRÍŠKA VĚTRACÍ ŠACHTY

– zabraňuje vnikání srážkové vody do větrací šachty a zároveň umožňuje její provětrávání.

Montáž se provádí zasunutím do otvoru v krycí desce.



KRYT VĚTRACÍ ŠACHTY

– zabraňuje vnikání srážkové vody do nepoužívané větrací šachty.

Montáž se provádí zasunutím do otvoru v krycí desce.



SOUPRAVA EXPLOZNÍ Klapka (regulátor tahu)

– díl sloužící k regulaci komínového tahu a tím ke správné funkci topného spotřebiče.

Montáž je možné provádět do kouřovodu, do komínového průduchu za použití sopouchu (případně dodatečného napojení kouřovodu), nebo do vybíracího otvoru (regulátor tahu Upmann)



REVIZNÍ DVÍŘKA VĚTRACÍ ŠACHTY

– pro snadný přístup do šachty



Krycí deska pro zateplení / omítku

SCHIEDEL

PRO KERAMICKÉ KOMÍNOVÉ SYSTÉMY:

bit.ly/SchiedelCZ_ukončení_komínů

Nerezové provedení

SCHIEDEL

ABSOLUT

SCHIEDEL

KOMBIGAS

SCHIEDEL

UNI SMART

SCHIEDEL

UNI ADVANCED PLUS

Sklobetonové provedení

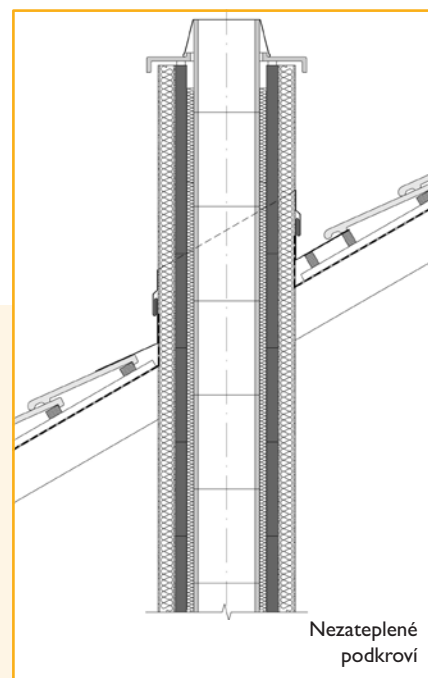
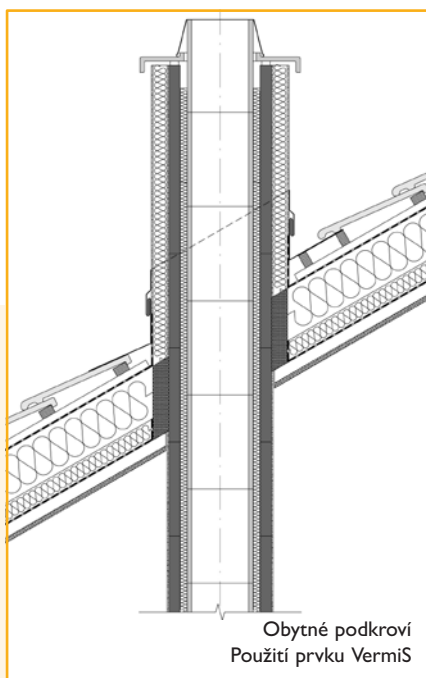
SCHIEDEL

STABIL

Pro jednorůduchové
i dvouřůduchové provedení



TECHNICKÉ PROVEDENÍ



MATERIÁLOVÉ PROVEDENÍ, MONTÁŽ

Pokud se rozhodnete použít úpravu nadstřešní části omítkou, doporučujeme provést tuto úpravu pomocí zateplovacího systému. Zde je nutno použít systém na bázi minerálně vláknitých desek s tloušťkou 5 - 6 cm.

Pro ukončení komína je v tomto případě k dispozici krycí deska pro zateplení s přesahem 8 cm.

Deska vytváří přesah (okapničku) přes komínové těleso, aby nedocházelo k zatékání dešťové vody ke komínu.

- Deska pro omítku – **přesah 2 cm**
- Deska pro zateplení – **přesah 8 cm**

REALIZACE



Komínový plášť z vláknitého betonu

SCHIEDEL

PRO KERAMICKÉ KOMÍNOVÉ SYSTÉMY:

bit.ly/SchiedelCZ_ukončení_komínů

SCHIEDEL

ABSOLUT

SCHIEDEL

UNI ADVANCED PLUS

SCHIEDEL

STABIL

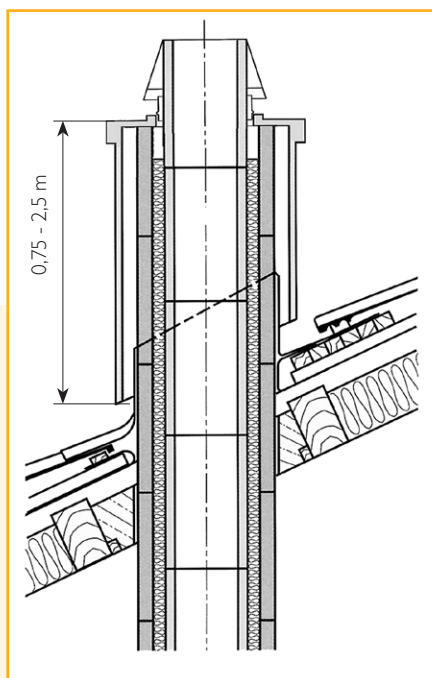
SCHIEDEL

MULTI

Pro jednorůduchové i dvourůduchové provedení

TECHNICKÉ PROVEDENÍ

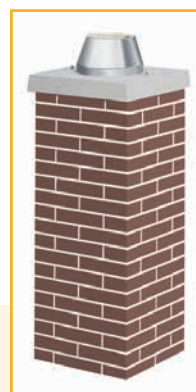
BAREVNÉ PROVEDENÍ



Cihlová
hnědá



Cihlová
červená



Cihlová
černá



Omítková
bílá

MATERIÁLOVÉ PROVEDENÍ, MONTÁŽ

Komínový plášť je vyroben z vláknitého betonu v délkách **od 75 cm do 250 cm** (po 25 cm). Jako výztuž jsou zde použita rozptýlená skelná vlákna. Usazuje se jako jediný kompletní celek na komínovou hlavu. Spodním okrajem končí nad střešní krytinou. Toto řešení vytváří spolehlivé uzavření komína vůči vodě, přesah pláště nad oplechováním potom maximálně a dlouhodobě vylučuje riziko zatékání vody do objektu.

Montáž se provádí seřізnutím pláště úhlovou bruskou dle sklonu střechy a jeho následné osazení na komínové těleso z tvárnice je pomocí jeřábu či

hydraulické ruky. Součástí pláště je krycí deska, kónické vyústění je součástí balení Základní soupravy nebo Soupravy komínové paty.

Prefabrikovaný komínový plášť umožňuje vložení dodatečné tepelné izolace. Toto opatření se doporučuje vždy při použití spotřebičů s nízkou teplotou spalin nebo u občas provozovaných komínů, u komínů s nadstřešní částí vyšší než 1 m a v chladných klimatických oblastech.

REALIZACE



Obezdivka z cihel na krakorcovou desku

SCHIEDEL

PRO KERAMICKÉ KOMÍNOVÉ SYSTÉMY:

bit.ly/SchiedelCZ_ukončení_komínů

SCHIEDEL

ABSOLUT

SCHIEDEL

UNI ADVANCED PLUS

SCHIEDEL

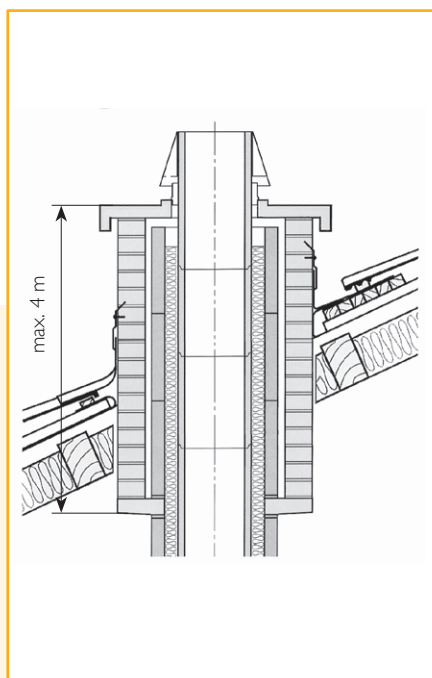
STABIL

SCHIEDEL

MULTI

Pro jednorůduchové i dvouřůduchové provedení

TECHNICKÉ PROVEDENÍ



MATERIÁLOVÉ PROVEDENÍ, MONTÁŽ

Obezdivka na krakorcovou desku je tradičním, avšak nejvíce pracným řešením nadstřešní části komínů. Provádí se na krakorcovou desku, která musí být osazena pod úroveň průchodu komína střechou. Únosnost krakorcové desky je do 4,0 m výšky obezdivky.

Pro obezdivku je nutno použít kvalitní lícové mrazuvzdorné cihly malého formátu. Celý komín se ukončí Krycí deskou nerezovou / betonovou dle typu komínového systému.

REALIZACE



Ukončení prvky FINAL

SCHIEDEL

PRO KERAMICKÉ KOMÍNOVÉ SYSTÉMY:

bit.ly/SchiedelCZ_ukončení_komínů

SCHIEDEL

ABSOLUT

SCHIEDEL

UNI SMART

SCHIEDEL

UNI ADVANCED PLUS

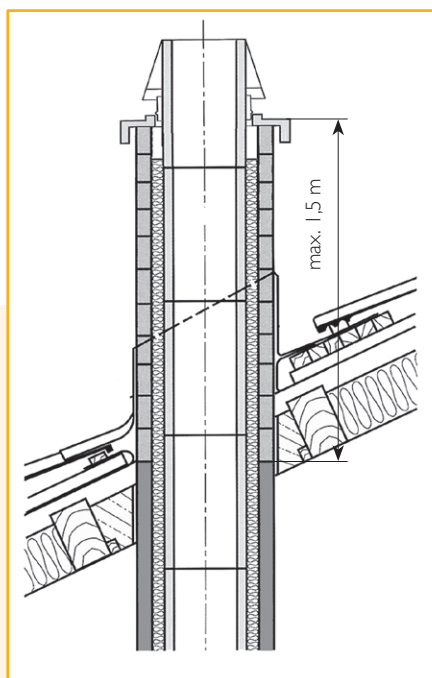
SCHIEDEL

STABIL

Pro jednorůduchové i dvourůduchové provedení

TECHNICKÉ PROVEDENÍ

BAREVNÉ PROVEDENÍ



Červená

Černá

Hnědá

MATERIÁLOVÉ PROVEDENÍ, MONTÁŽ

Betonové prstýnky FINAL jsou vyrobeny z odolného hutného betonu skladebné výšky 7,5 cm, které vytvářejí výsledný vzhled cihelného zdiva. Nahrazují v komíně v nadstřešní části komínové tvárnice.

zachování funkce zadního odvětrání. Nutné statické zajištění dodávanou výztuží. Doporučená výška použití je do 1,5 m.

Systém pero – drážka zabraňuje zatékání dešťové vody do komínového tělesa. Lepení se provádí na tenkovrstvou maltu. Komín se ukončí Krycí deskou nerezovou nebo sklobetonovou (dle typu komínového tělesa). Plné

REALIZACE



Nerezový komínový nástavec

SCHIEDEL

PRO KERAMICKÉ KOMÍNOVÉ SYSTÉMY:

bit.ly/SchiedelCZ_ukončení_komínů

SCHIEDEL

ABSOLUT

SCHIEDEL

UNI ADVANCED PLUS

SCHIEDEL

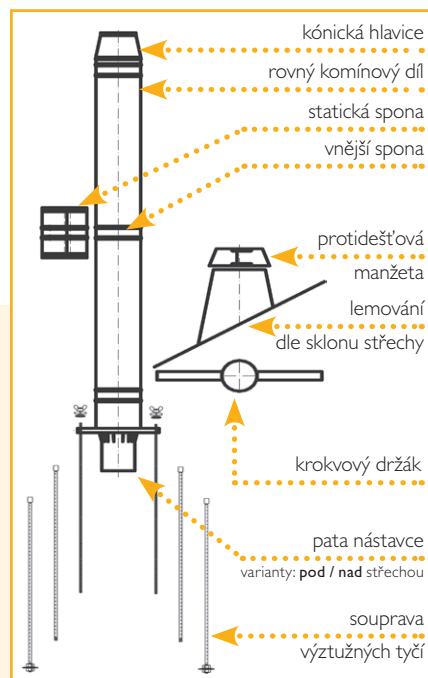
STABIL

SCHIEDEL

UNI SMART

Pro jednorůduchové i dvouřůduchové provedení

TECHNICKÉ PŘEVEDENÍ



MATERIÁLOVÉ PŘEVEDENÍ, MONTÁŽ

Komínové nástavce z **třívrstevných nerezových systémů** se používají jednak pro vyřešení problémů komínů s nedostatečnou účinnou výškou (které jsou umístěny například daleko od hřebenu střechy nebo blízko vyšších objektů, u nízkých objektů, kde komín musí mít vzhledem k použitému spotřebiči určitou účinnou výšku, výrazně převyšující objekt apod.) nebo tam, kde je jejich použití vyvoláno architektonickými požadavky.

Kombinace univerzálního keramického komína s mimořádně dlouhou životností, uvnitř budovy a subtilního třívrstevného nerezového nástavce nad střechou je potom ideálním řešením.

Na keramický komín se osadí speciální pata nástavce a dále pokračuje nerezový třívrstevný komín **ICS**, **KERASTAR** nebo **Permeter** černý (šedý, bílý nebo barvy RAL na objednávku).

REALIZACE



Řešení nadstřešní části komínů

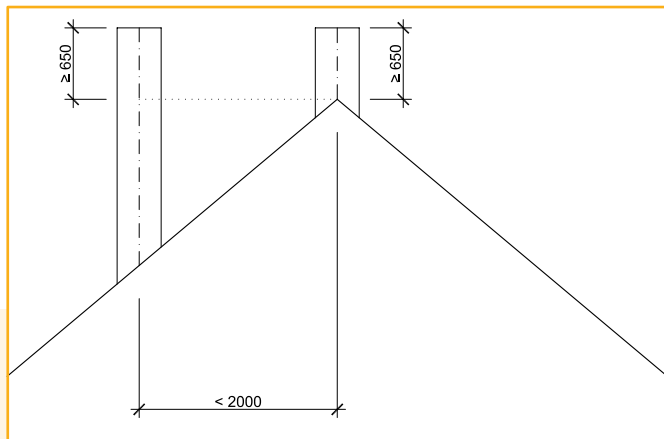
SCHIEDEL

MATERIÁLOVÉ PROVEDENÍ, MONTÁŽ

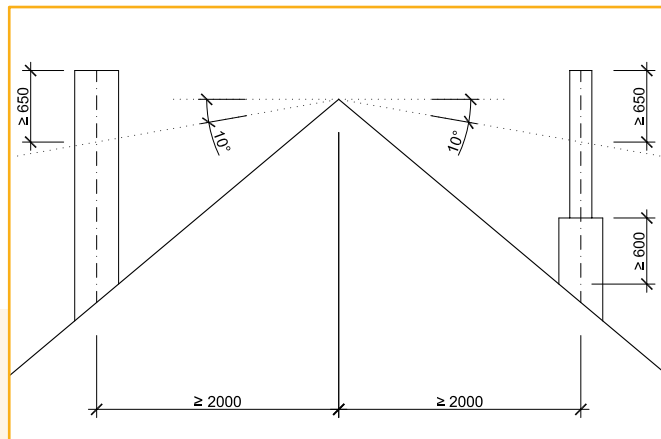
Důležité, a někdy i kritické místo představuje **nadstřešní část** komína. Její správná výška je důležitá pro zajištění odvodu spalin a jejich rozptýlu do volného ovzduší. Nesmí být zdrojem zatékání vody do objektu. Materiál a provedení ovlivňuje životnost a funkci komína, správná volba minimalizuje nároky na údržbu.

Navrhování výšky nadstřešní části dle ČSN 73 4201

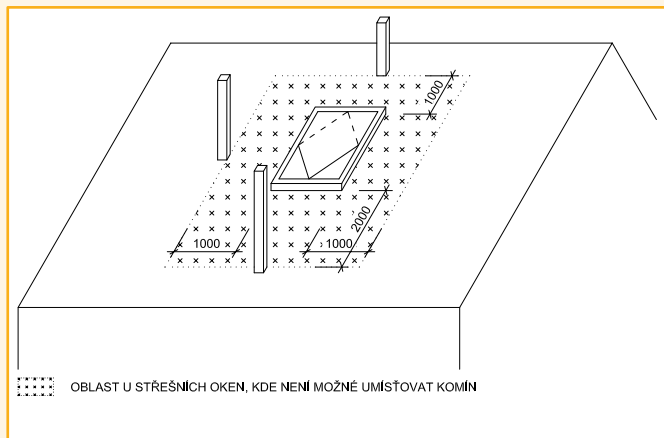
Šikmá střecha - var.1



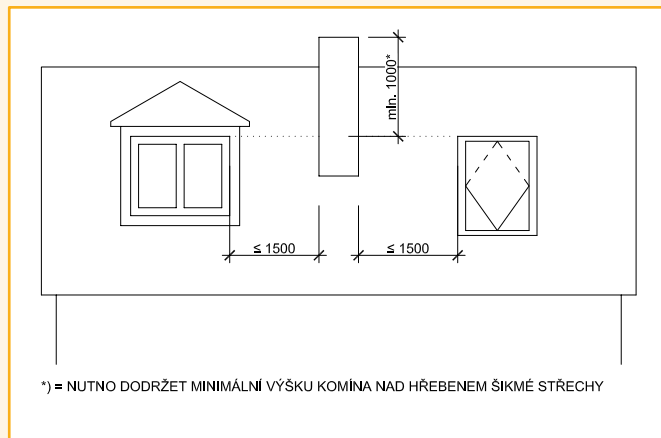
Šikmá střecha - var.2



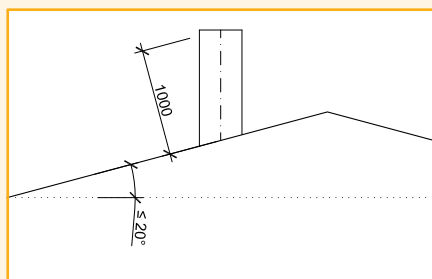
Umístění komínu v okolí střešních oken obytných místností



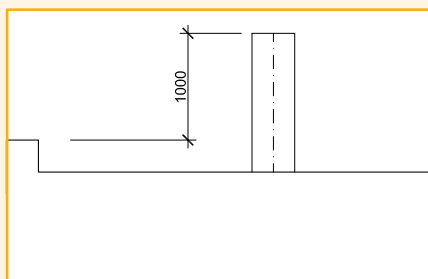
Výška komína od vikýře / střešního okna



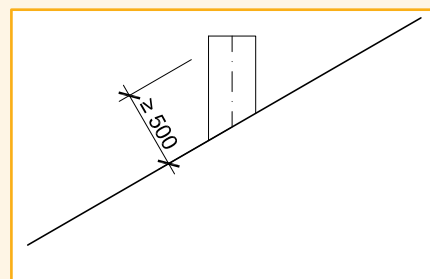
Plochá střecha - var.1



Plochá střecha - var.2



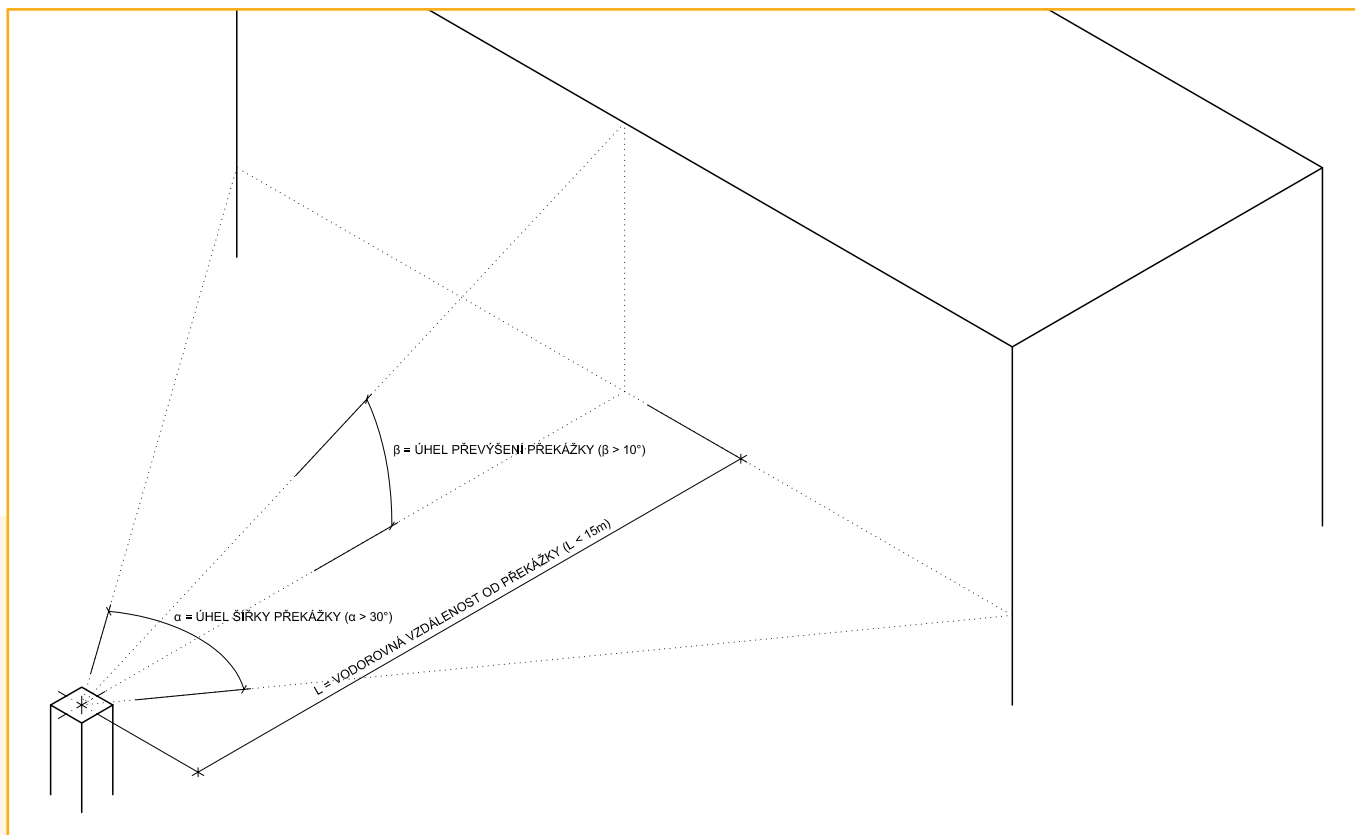
Přetlakový komín



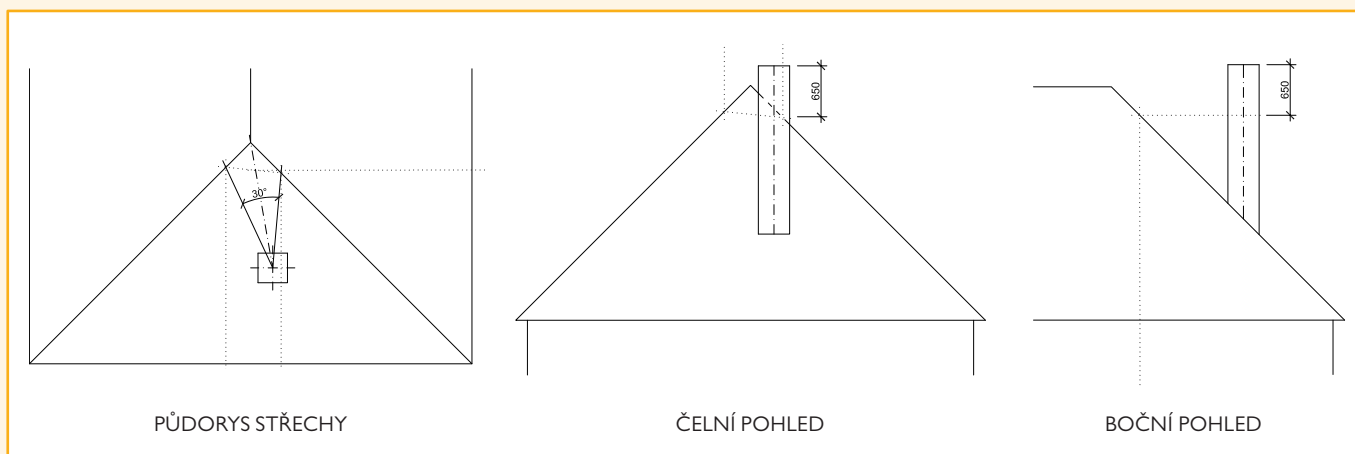
Řešení nadstřešní části komínů

SCHIEDEL

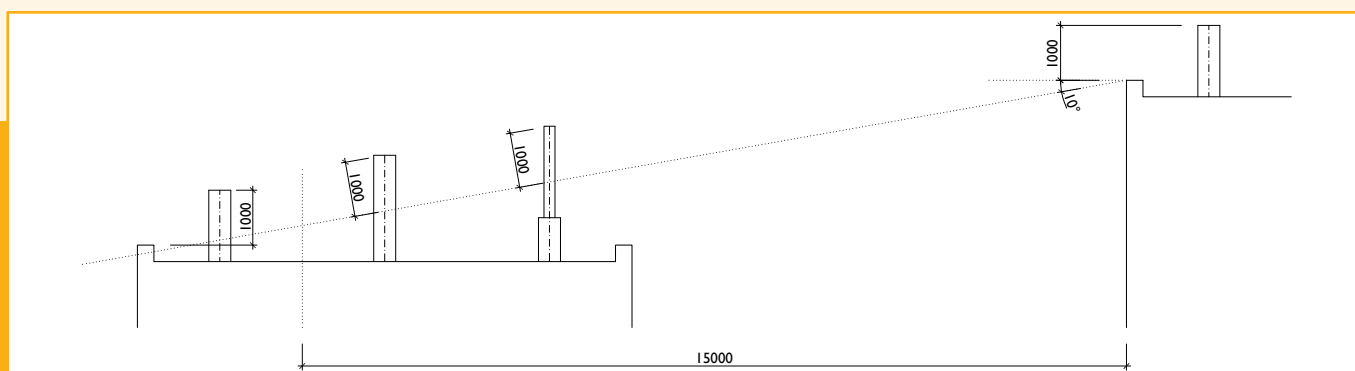
Vliv překážky / budovy na výšku komína



Výška komína na šikmé střeše mimo hřeben (valbová / stanová střecha)



Výška komína na ploché střeše vzhledem k sousední budově



DOPORUČENÉ STATICKÉ ZAJIŠTĚNÍ KOMÍNU

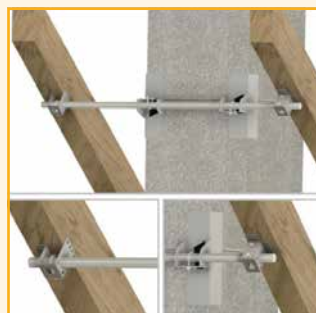
Max. výška komínu nad střechou 1,0 m	Obj.č.
Kotevní prvek do krovu CZ	175531
Kotevní prvek do krovu univerzální (plochý)	100514
Max. výška komínu nad střechou 1,5 m	Obj.č.
Statická souprava 2 x 3 m	117921
Maltová směs tenkovrstvá 5 kg	124384
Kotevní prvek do krovu CZ / univerzální (plochý)	175531 / 100514
Max. výška komínu nad střechou 2,0 m	Obj.č.
Statická souprava 4 x 4 m	114101
3x maltová směs tenkovrstvá 5 kg	124384
Kotevní prvek do krovu CZ / univerzální (plochý)	175531 / 100514
Max. výška komínu nad střechou 3,0 m	Obj.č.
Statická souprava 4 x 6 m	115613
4x maltová směs tenkovrstvá 5 kg	124384
Kotevní prvek do krovu CZ / univerzální (plochý)	175531 / 100514

V tabulce uvedené hodnoty jsou orientační a nenahrazují statický posudek zohledňující místní podmínky.

KOTEVNÍ PRVEK DO KROVU UNIVERZÁLNÍ



KOTEVNÍ PRVEK DO KROVU PLOCHÝ



STATICKÁ SOUPRAVA

SVT 2x3m

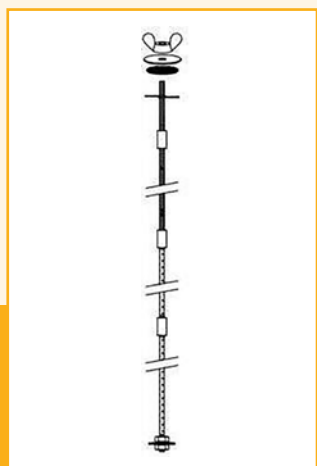
- 2ks závitové tyče
- 4ks výztužné tyče
- spojovací materiál

SVT 4x4m

- 4ks závitové tyče
- 12ks výztužné tyče
- spojovací materiál

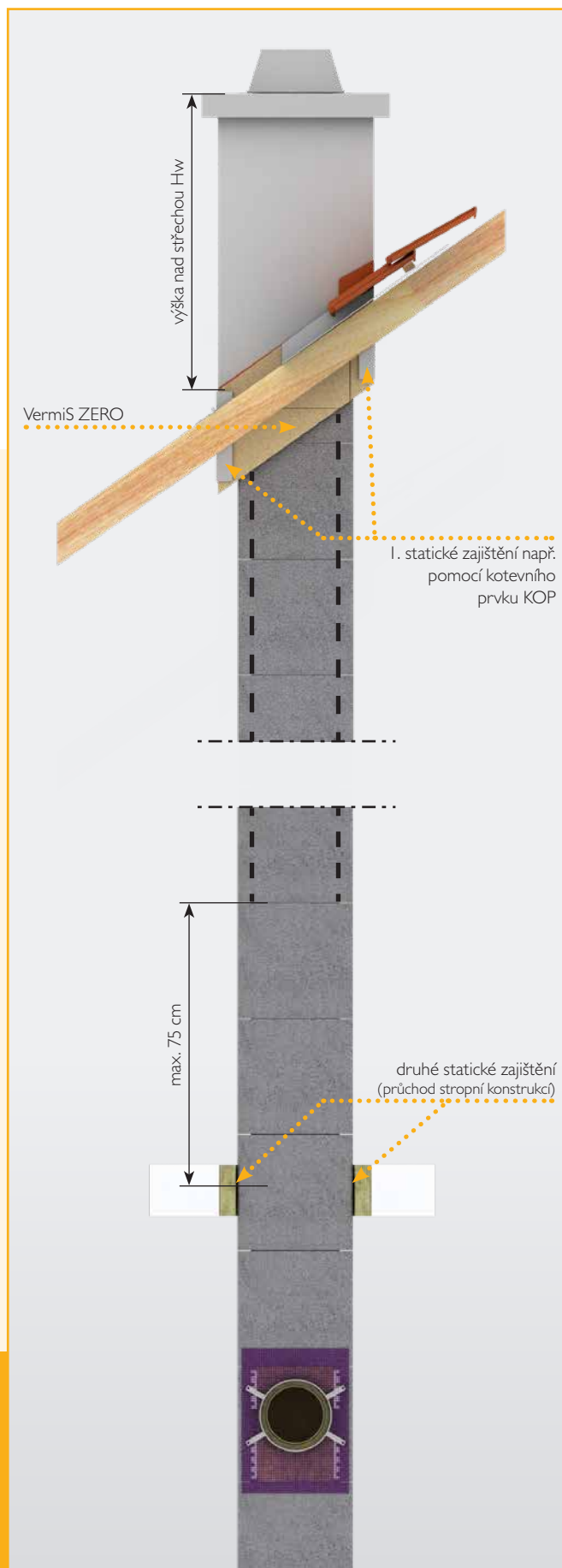
SVT 4x6m

- 4ks závitové tyče
- 20ks výztužné tyče
- spojovací materiál



SVT 2x3m (4x4m, 4x6m)

Výztuž vložít do otvoru v rozích tvárnice a zalít zálevkovou maltou. Doporučuje se zalévat postupně po 1m. Jednotlivé tyče se spojují válcovou maticí.



Výstavba komínu je možná pouze za předpokladu vyhovujících podmínek na stavbě. Za účinky vyšší moci (vítr, vysoká teplota, atd.) nenese společnost Schiedel žádnou odpovědnost.

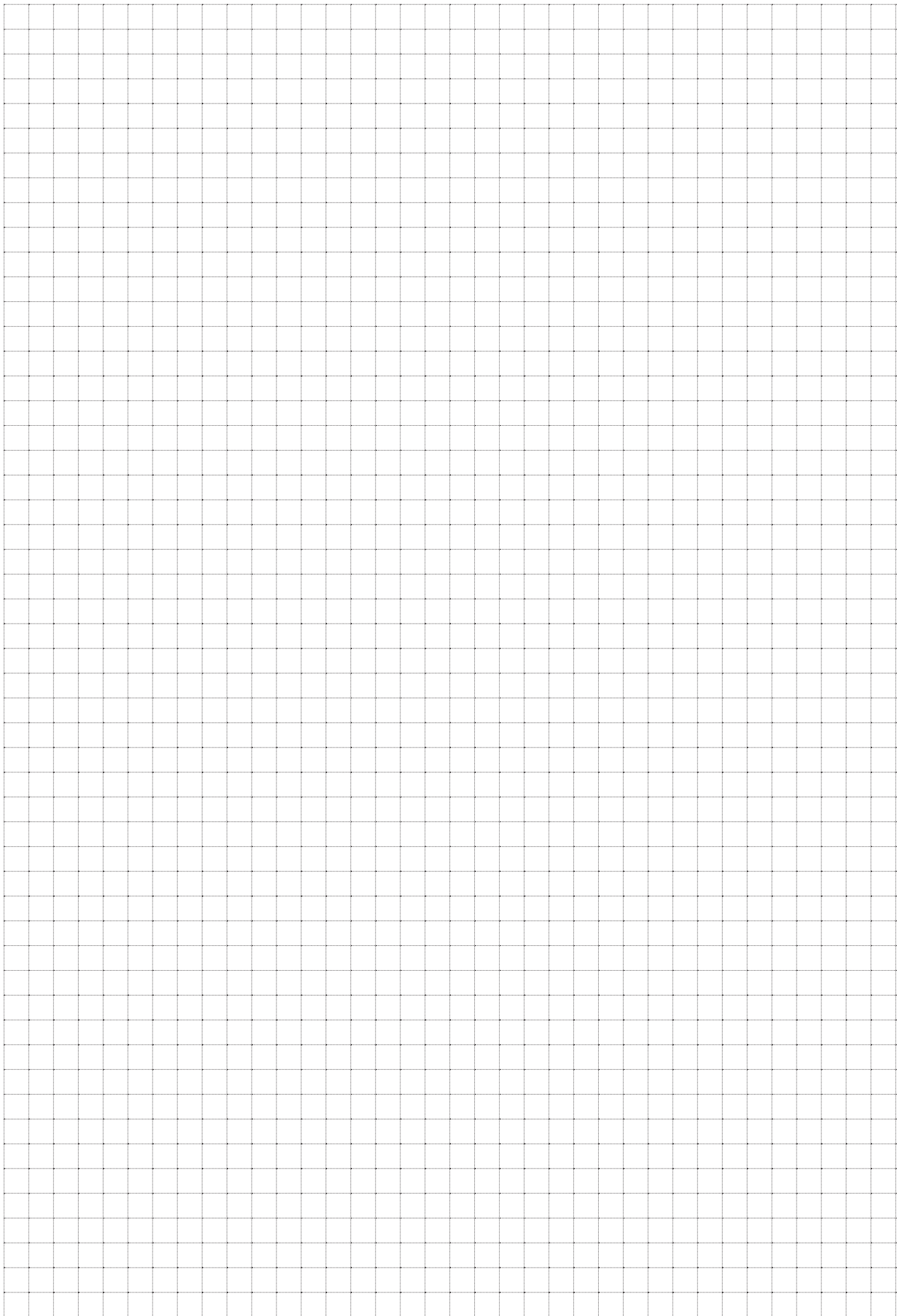
Doporučené použití

SCHIEDEL

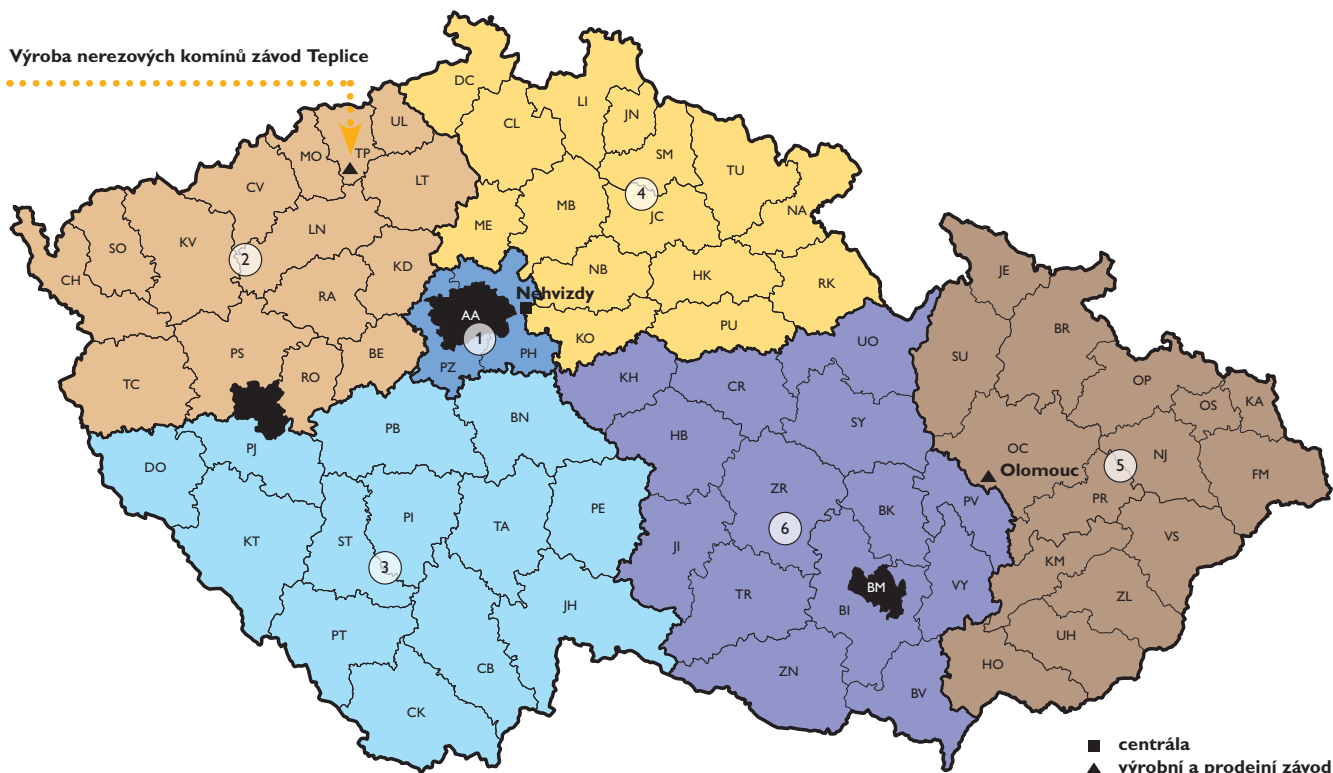
		KERAMICKÉ SYSTÉMY					
TYP SPOTŘEBIČE DRUH PALIVA		SCHIEDEL ABSOLUT	SCHIEDEL UNI SMART	SCHIEDEL KOMBIGAS	SCHIEDEL UNI ADVANCED PLUS	SCHIEDEL STABIL	SCHIEDEL MULTI
	krbová kamna / krbová vložka	●	●	KERAMIKA	●	●	
	kotel dřevo	●	●		●	●	
	kotel pelety	●	○		○		
	kotel uhlí	●	○		○	○	
	kotel plyn	●	●		●		●
	kondenzační kotel plyn	●		NEREZ	●		●
	spotřebič s nezávislým přívodem vzduchu	●	●	●	●		●
	když nevím	●					
	S nezávislým přívodem vzduchu (LAS, víceúčelová šachta)	●	●	●	●		
	Pro nízkoenergetické a pasivní domy a domy s rekuperací	●	●				
	Vermis ZERO	●	●	●	●	●	●
	W3G	●					
	Nasákavost vložky 0,5%	●	●	●	●		●
	Přetlak						●
	Izostatická vložka	●	●	●	●		●
	Hrdlový spoj	●	●	●	●		●
	Vysokopřetlak						
BIM	Knihovna prvků	●					
CAD	Knihovna prvků	●		●	●	●	●

● vhodný pro všechny průměry systému

○ vhodný jen v případě suchého provozu bez kondenzace paliv (uhlí a pelety mají agresivní spaliny a komíny nemají parametr W3G)



Výroba nerezových komínů závod Teplice



OBRAŤTE SE NA NAŠE KOMÍNOVÉ SPECIALISTY:

OBCHODNÍ ZÁSTUPCI

1. AA, PH, PZ	p. Ondřej Jaňour	602 236 889	ondrej.janour@schiedel.com
2. BE, CH, CV, KD, KV, LN, LT, MO, RA, RO, PM, PS, SO, TC, TP, UL	p. Robert Čech	602 419 710	robert.cech@schiedel.com
3. BN, CB, CK, DO, JH, KT, PE, PI, PJ, PT, ST, JH, TA	p. Michal Orinčák	724 028 779	michal.orincak@schiedel.com
4. CL, DC, HK, JC, JN, KO, LI, ME, MB, NA, NB, PU, RK, SM, TU	p. Martin Hruška	602 241 646	martin.hruska@schiedel.com
5. BR, FM, HO, JE, KA, KM, NJ, OC, OP, OS, PR, SU, UH, VS, ZL	p. Radoslav Šír	602 506 093	radoslav.sir@schiedel.com
6. BK, BI, BM, BO, BV, CR, HB, JI, KH, PV, VY, SY, TR, UO, ZN, ZR	Ing. Josef Barták	602 340 627	josef.bartak@schiedel.com
PARAT, KINGFIRE PARAT	p. Lukáš Kupka	731 593 208	lukas.kupka@schiedel.com
PARAT, KINGFIRE PARAT - Morava	p. David Krumpholz	734 433 000	david.krumpholz@schiedel.com
PARAT, KINGFIRE PARAT - Čechy	p. Jan Šramota	602 117 297	jan.sramota@schiedel.com
Technické oddělení - keramické komíny	Ing. arch. Rostislav Matrka	326 999 052	rostislav.matrka@schiedel.com
Technické oddělení - nerezové komíny	p. Jan Kohout	326 999 051	jan.kohout@schiedel.com

SCHIEDEL

Schiedel, s.r.o.
Horoušanská 286
250 81 Nehvizdy
T +420 326 999 011

info.cz@schiedel.com
www.schiedel.cz

Sledujte nás:



Kontakty

A **staňdard**
INDUSTRIES COMPANY