

# Nerezové komínové systémy

**SCHIEDEL**



**SCHIEDEL**

**KERASTAR**

**SCHIEDEL**

**ICS**

**SCHIEDEL**

**PERMETER**

**SCHIEDEL**

**PERMETER SMOOTH**

**SCHIEDEL**

**PERMETER SMOOTH AIR**

KERASTAR, ICS, PERMETER

# Proč nerezový komín Schiedel?

Kvalitní materiál, 75 let zkušeností v komínové technice.

Nízká hmotnost, bez potřeby základu.

Úspora místa v dispozici, elegantní design.

Průběžná tepelná izolace, nízká povrchová teplota.

Přesné díly, přesné spoje, široké příslušenství.

Jednoduchá a rychlá montáž,  
možná na podlahu i na zeď.

Vhodné pro interiér i exteriér.



**SCHIEDEL**  
KERASTAR

- Nejvyšší kvalita.
- Třívrstvý nerezový komín s vnitřní keramickou vložkou.
- Keramika a nerez = perfektní symbióza.

**SCHIEDEL**  
PERMETER SMOOTH

- Barevné provedení pláště bez vnějších spon.
- Ideální pro interiérové použití.

**SCHIEDEL**  
ICS

- Kvalitní vnitřní vložka z nerezové oceli tř. 1.4404.
- Elegantní a dokonalý vzhled.
- Montáž během jediného dne.

**SCHIEDEL**  
PERMETER SMOOTH AIR

- Barevné provedení pláště bez vnějších spon.
- Přívod spalovacího vzduchu k uzavřenému spotřebiči.
- Provedení s 1 nebo se 2 izolacemi.

**SCHIEDEL**  
PERMETER

- Kvalitní nerezová ocel tř. 1.4521.
- Plášť z komaxitované oceli.
- Barevné provedení i dle RAL.

## Společné komíny

Komínový systém ICS lze ve speciální úpravě použít jako společný komín. V takovém případě je do komínového průduchu zaústěno více uzavřených spotřebičů, které nasávají vzduch pro spalování z venkovního prostoru. Příkladem může být použití v panelovém domě, při odvodu spalin z kotlů v jednotlivých bytech. Musí se jednat o uzavřené plynové kotle v provedení „C“. Komínem jsou odváděny spaliny a spalovací vzduch je přiváděn z fasády.



Barevné provedení fasádních komínů ze společné kotelny



**SCHIEDEL****KERASTAR**

# SCHIEDEL KERASTAR



Vysoce kvalitní třívrstvý systém s izostatickou keramickou vnitřní vložkou, tepelnou izolací a vnějším nerezovým pláštěm. Systém je univerzálně použitelný pro odvod spalin od běžných spotřebičů na všechny druhy paliv. Je odolný vůči vlhkosti i při vyhoření.

## Vlastnosti systému:

- Průměry 140 až 400 mm.
- Tepelná izolace tl. 60 mm.
- Hmotnost 20 - 30 kg/m.
- Nevyžaduje dodatečné opláštění.
- Záruka 30 let.

## V krátkosti

- Lehký vícevrstvý systém.
- Tenkostěnná keramická vložka.
- Odolný vůči vlhkosti.
- Odolný při vyhoření.
- Pro všechna paliva.
- Rychlá montáž.
- Atraktivní vzhled.
- Pro interiér i exteriér.
- Nepotřebuje základ.

## Funkce systému

- Je určen pro odvod spalin od spotřebičů na všechny druhy paliv.
- Pro spotřebiče závislé na vzduchu v místnosti (typu B).
- Komínový systém odolný při vyhoření.
- Komínový systém odolný vůči vlhkosti.

## Oblast použití

Komínový systém Schiedel Kerastar představuje konstrukčně jedinečný systém, který byl vyvinut jako univerzální systém pro všechny typy spotřebičů pracujících v podtlaku a pro všechny druhy paliv, pro nízké i vysoké teploty.

Odolnost vnitřní tenkostěnné keramické vložky umožňuje nasadit tento lehký systém i v případech, kdy nelze použít kovové materiály. Typickým případem může být odvod spalin od spotřebičů, umístěných v prostorách, kde se nacházejí nebo používají chemické látky jako jsou různé sloučeniny chlóru nebo jiných halogenů.

Všechny díly systému se vyznačují nízkou hmotností, systém může být montován přímo na nosnou stěnu bez nutnosti základu. Díky své nízké hmotnosti je systém vhodný také pro dodatečnou stavbu komína například pro odvod spalin od krbů v rodinných domcích.

Systém se také vyznačuje dokonalým vnějším vzhledem, je proto využíván často jako působivý architektonický prvek jak v interiéru, tak v exteriéru.

## Připojení spotřebičů

Pro připojení kovových kouřovodů na systém Schiedel KeraStar se s výhodou použijí napojovací díly podobným způsobem jako v případě keramických komínů Schiedel.

Napojovací díl se nasazuje na vnější část keramického hrdla sopouchu a dotěsňuje se v závislosti na provozní teplotě spárovací hmotou FM Rapid (pevná paliva) nebo Rotempo.



Zatřídění dle EN:	I3063 - I,2
KERASTAR	T200 NI W2 OXX*
KERASTAR	T400 NI D3 GXX*
KERASTAR	T600 NI D3 GXX*

\* dle ø a typu instalace

# SCHIEDEL ICS

Univerzální třívrstvý nerezový systém, vhodný pro všechny druhy paliv a všechny typy spotřebičů. Široká oblast použití: běžné i kondenzační spotřebiče, kotelny, generátory, nouzové agregáty, pece.



### ICS 25

- Tloušťka stěny  
0,5 mm (DN 80 - 350);  
0,6 mm (DN 400 - 900).
- Tloušťka tepelné izolace 25 mm.
- Průměry: 80 - 900 mm.

### ICS 50

- Tloušťka stěny 0,6 mm a 1,0 mm.
- Tloušťka tepelné izolace 50 mm.
- Průměry: 130 - 1200 mm.

### Vlastnosti systému

- Odolnost vůči vlhkosti.
- Pro všechny typy spotřebičů.
- Podtlakový i přetlakový provoz.
- Kombinace s jednovrstvými systémy.
- Možnost dodatečné montáže.
- Možnost provedení kouřovodu.



### Charakteristika

Nerezový dvouvrstvý systém Schiedel ICS je univerzální třívrstvý komínový systém, který umožňuje odvod spalin od všech typů spotřebičů na všechny druhy paliv (pevná, kapalná i plynná). Systém ICS je vhodný pro všechny systémy vytápění, pro podtlakový i přetlakový provoz.

### Vlastnosti a použití

Komínový systém ICS je použitelný pro konstrukci samostatných i společných komínů. Nízká hmotnost a snadná montáž dávají předpoklad k použití systému také jako fasádní komíny.

V rámci systému ICS je k dispozici ucelená řada komínových nástavců na keramické komíny Schiedel.

Ze systému je možno vytvořit kompletní spalinou cestu složitějšího tvaru, to je jak vlastní komín, tak i kouřovod.

### Funkce systému

- Univerzální systém.
- Široká oblast použití.
- Odolný vůči vlhkosti.
- Při použití těsnění i pro přetlakový provoz.
- Jednoduchý přechod z jednovrstvých systémů.
- Vnitřní i venkovní montáž.
- Pro volně stojící komíny.



#### Technická data pro Schiedel ICS 25

Třída nerezové oceli: ČSN: I. 4404

#### Zatřídění dle EN 1856 - I:

ICS 25	T200 PI W V2 - L50050 O00
ICS 25	T450 NI D V3 - L50050 GXX*
ICS 25	T450 NI W V2 - L50050 GXX*
ICS 25	T600 NI W V2 - L50050 G75
ICS 25	T600 NI D V3 - L50050 G75

#### Technická data pro Schiedel ICS 50

Třída nerezové oceli: ČSN: I. 4404

#### Zatřídění dle EN 1856 - I:

ICS 50	T400 NI W V2 - L50050 GXX*
ICS 50	T400 NI D V3 - L50050 GXX*
ICS 50	T600 NI W V2 - L50050 GXX*
ICS 50	T600 NI D V3 - L50050 GXX*

\* dle  $\varnothing$  a typu instalace

**SCHIEDEL****PERMETER**

# SCHIEDEL PERMETER

Třívrstvý nerezový systém, vhodný pro všechny druhy paliv a všechny typy spotřebičů. Široká oblast použití: běžné i kondenzační spotřebiče.



## PERMETER 25

- Tloušťka stěny 0,5 mm (DN 100 - 350).
- Tloušťka tepelné izolace 25 mm.
- Průměry: 100 - 350 mm.
- Barevné provedení pláště: černá (šedá a bílá jako atyp).

## Vlastnosti systému

- Pro všechny typy spotřebičů.
- Podtlakový i přetlakový provoz.
- Kombinace s jednovrstvými systémy.
- Možnost dodatečné montáže.
- Možnost provedení kouřovodu.
- Plasmový spoj po celé délce komponentů.

## Charakteristika

Nerezový dvouvrstvý systém Schiedel PERMETER je univerzální třívrstvý komínový systém, který umožňuje odvod spalin od všech typů spotřebičů na všechny druhy paliv (pevná, kapalná i plynná). Systém PERMETER je vhodný pro všechny systémy vytápění, pro podtlakový i přetlakový provoz.

## Vlastnosti a použití

Komínový systém PERMETER je použitelný pro konstrukci samostatných i společných komínů. Nízká hmotnost a snadná montáž dávají předpoklad k použití systému také jako fasádní komíny.

Ze systému je možno vytvořit kompletní spalinovou cestu složitějšího tvaru, to je jak vlastní komín, tak i kouřovod.

## PERMETER 50

- Tloušťka stěny 0,5 mm (DN 130 - 250).
- Tloušťka tepelné izolace 50 mm.
- Průměry: 130 - 250 mm.
- Barevné provedení pláště: černá (šedá a bílá jako atyp)

## Funkce systému

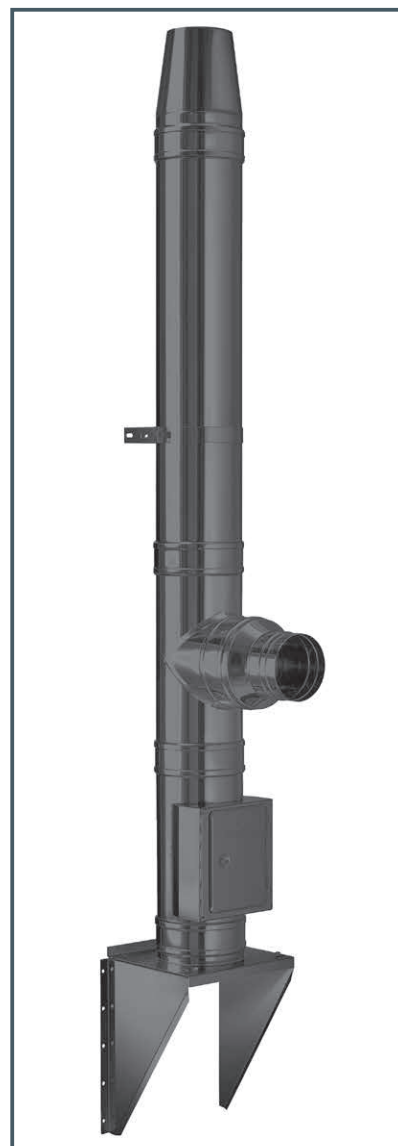
- Univerzální systém.
- Široká oblast použití.
- Odolný vůči vlhkosti.
- Při použití těsnění i pro přetlakový provoz.
- Jednoduchý přechod z jednovrstvých systémů.
- Vnitřní i venkovní montáž

## Oblast použití

Potřebujeme-li řešit odvod spalin a přitom dispozice a konstrukce budovy nám neumožňuje stavbu klasického komína, tak v systému PERMETER můžeme najít vynikající řešení. Pro přetlakový provoz stačí vložit do připravených drážek v hrdle silikonové těsnění. Je vhodný i pro kondenzační kotle. Bez těsnění je systém použitelný v podtlakovém režimu až do teploty 450°C. S těsněním je možné systém použít v přetlaku až do 200 Pa a do teploty 200°C.

Široká nabídka příslušenství a tvarovek umožňuje provádět i složité odvody spalin bez nutnosti výroby atypických prvků.

Systém se také vyznačuje dokonalým vnějším vzhledem, je proto využíván často jako působivý architektonický prvek jak v interiéru, tak v exteriéru.



### Technická data pro Schiedel PM 25

Třída nerezové oceli: ČSN: I. 4521

#### Zatřídění dle EN 1856 - I:

PM 25	T200 PI W V2 - L99050 O00
PM 25	T450 NI D V3 - L99050 GXX*
PM 25	T450 NI W V2 - L99050 GXX*

### Technická data pro Schiedel PM 50

Třída nerezové oceli: ČSN: I. 4521

#### Zatřídění dle EN 1856 - I:

PM 50	T400 NI D V3 - L99050 GXX*
PM 50	T400 NI W V2 - L99050 GXX*
PM 50	T600 NI D V3 - L99050 GXX*
PM 50	T600 NI W V2 - L99050 G25

\* dle ø a typu instalace

**SCHIEDEL****PERMETER SMOOTH**

## Schiedel PERMETER SMOOTH

Schiedel PERMETER SMOOTH - dvouplášťový systémový komín v barevném provedení černá (šedá, bílá jako atyp) nebo dle vzorníku RAL. Systém vychází vstříc designovým požadavkům pro interiérové použití. Vhodný pro kamna, krby či krbová kamna na pevná paliva.



Systém PERMETER SMOOTH je lehký, odolný proti vlhkosti a vysokým teplotám. Použitá izolace Superwool se vyznačuje vynikající tepelnou odolností.

### Výhody

- Bez použití vnějších statických spon - hladký povrch nez prolisů.
- Ideální do interiéru.
- Nízké teploty na povrchu komína.
- Určený pro pevná paliva.
- Umožňuje i mokrý provoz - odolný vůči vlhkosti.
- Lehká konstrukce - bez nutnosti základu.
- Rychlá a snadná instalace.
- Provoznoschopný ihned po instalaci.



S - mícháno pro Schiedel

#### Technická data pro Schiedel PMS 25

Třída nerezové oceli: ČSN: I. 4521

#### Zatřídění dle EN 1856 - I:

PMS 25                      T450 NI D V2-L50050 GXX\*

PMS 25                      T450 NI D V2-L99050 GXX\*

PMS 25                      T450 NI D V3-L50050 GXX\*

#### Technická data pro Schiedel PMS 50

Třída nerezové oceli: ČSN: I. 4521

#### Zatřídění dle EN 1856 - I:

PMS 50                      T600 NI D V2-L50050 GXX\*

PMS 50                      T600 NI D V2-L99050 GXX\*

PMS 50                      T600 NI D V3-L50050 GXX\*

\* dle  $\varnothing$  a typu instalace**SCHIEDEL****PERMETER SMOOTH AIR**

## Schiedel PERMETER SMOOTH AIR

Třívrstvý nerezový designový komínový systém s přívodem vzduchu ke spotřebiči. Provedení s 25 mm nebo 50 mm izolací.

### Výhody

- Bez použití vnějších statických spon.
- Dvojitá funkce - odvod spalin a přívod vzduchu.
- Lehká konstrukce bez nutnosti základu.
- Ideální ve spojení s kamny Schiedel SIRIUS.

#### Technická data pro Schiedel PMSA

Třída nerezové oceli: ČSN: I. 4521

#### Zatřídění dle EN 1856 - I:

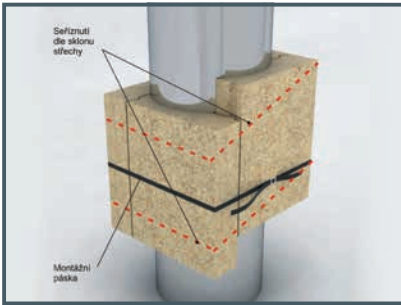
PMS 25                      T450 NI D V2-L99050 G75

PMS 50                      T450 NI D V2-L99050 G50

další zatřídění na webu



# Konstrukční díly pro bezpečnou instalaci nerezových komínů



## Schiedel VERMIS

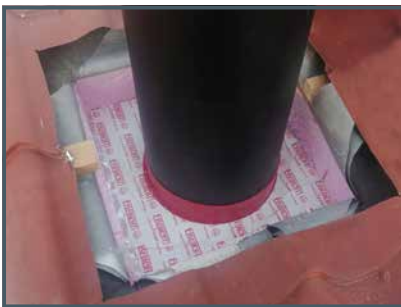
Sada pro bezpečné napojení parozábrany na nerezové komíny Schiedel ICS a PERMETER.

- Vermikulitový materiál - lehce opracovatelný pomocí pilky na kov nebo na dřevo.
- Ze 4 segmentů - jednoduché spojení pomocí tmelu (součást balení).
- Čtvercový půdorys - snadné vytvoření otvoru ve stropní, střešní nebo stěnové konstrukci.
- V případě potřeby lze seříznout dle sklonu střechy.
- Pro vnitřní průměry nerezových komínů 150, 180 a 200 mm.

## Schiedel IGNIS PROTECT

Bezpečný průchod nerezových komínů stěnou z hořlavých materiálů

- Atestovaný stavebnicový prvek na bázi kvalitní minerálně vláknité izolace.
- Monolitický prvek 565 x 700 mm (š x v), s různými tloušťkami 150-600 mm, s jednoduše vyjmutelnými kruhovými segmenty pro vytvoření potřebného průměru.
- Spolehlivé, prověřené a montážně nenáročné řešení.
- Pro jedno- i dvouplášťové nerezové kouřovody.



## Manžeta Schiedel HOT SCHOTT

Jednoduché a funkční utěsnění prostupu komínu

- Vyvinuté pro nízkoenergetické a pasivní objekty.
- Použití při nutnosti splnění Blower door testu.
- Vyrobeno z pružného teplotně stabilního silikonu.
- Dvě varianty: pro sklon střechy 0-30°, <45°.
- Jednoduché napojení manžety na parozábranu nebo difuzní fólii pomocí samolepicí fólie.

## Schiedel PROTECT BOX

Bezpečný průchod nerezového komínu stropními a střešními konstrukcemi

- Vyrobeno z izolace Rockwool odolné proti vysokým teplotám, s vnějším povrchem z hliníkového laminátu.
- Zajištěna nulová vzdálenost od hořlavých materiálů.
- Standardní výška 700 mm pro splnění požadavků na izolaci střechy, lze krátit dle potřeby.
- Prefabrikované a 100% přizpůsobené průměru komína.
- Při použití HOTSchott manžety navrženo tak, aby splňovalo blower door test.



## Schiedel WDS

Bezpečný a bezproblémový průstup stěnou, stropem, střechou

- Rychlá a jednoduchá instalace.
- Atestováno pro teplotu spalin až 400 °C.
- Umožňuje postavit těsnou stavbu v nízkoenergetickém a pasivním standardu s bezpečným napojením izolačních vrstev.
- Pro třívrstvé nerezové kouřovody ICS a PERMETER.



Komínový systém Schiedel Kerastar							
Světlý Ø (mm)	140	160	180	200	250	300	400
Vnější Ø (mm)	276	298	318	342	395	451	551
Hmotnost kg (mm)	20	22	24	28	30	41	56
Tloušťka stěny profil. vložky (mm)	6,5	7	7	8,5	12	12	12



Komínový systém Schiedel ICS 25															
Světlý Ø (mm)	80	100	130	150	180	200	230	250	300	350	400	450	500	600	700
Tloušťka stěny (mm)	0,5	0,5	0,5	0,5	0,5	0,5	0,5	0,5	0,5	0,5	0,5	0,6	0,6	0,6	0,6
Tloušťka pláště (mm)	0,6	0,6	0,6	0,6	0,6	0,6	0,6	0,6	0,6	0,6	0,6	0,6	0,6	0,6	0,6
Tloušťka izolace (mm)	25	25	25	25	25	25	25	25	25	25	25	25	25	25	25

Komínový systém Schiedel ICS 50												
Světlý Ø (mm)	130	150	180	200	250	300	350	400	450	500	600	700
Tloušťka stěny (mm)	0,6	0,6	0,6	0,6	0,6	0,6	0,6	0,6	0,6	0,6	0,6	0,6
Tloušťka pláště (mm)	0,6	0,6	0,6	0,6	0,6	0,6	0,6	0,6	0,6	0,7	0,7	0,7
Tloušťka izolace (mm)	50	50	50	50	50	50	50	50	50	50	50	50



Komínový systém Schiedel PERMETER 25 / PERMETER SMOOTH 25									
Světlý Ø (mm)	100	130	150	180	200	230	250	300	350
Tloušťka stěny (mm)	0,5/-	0,5/0,5	0,5/0,5	0,5/0,5	0,5/0,5	0,5/-	0,5/-	0,5/-	0,5/-
Tloušťka pláště (mm)	0,6/-	0,6/0,5	0,6/0,5	0,6/0,5	0,6/0,5	0,6/-	0,6/-	0,6/-	0,6/-
Tloušťka izolace (mm)	25/-	25/25	25/25	25/25	25/25	25/-	25/-	25/-	25/-

Komínový systém Schiedel PERMETER 50 / PERMETER SMOOTH 50					
Světlý Ø (mm)	130	150	180	200	250
Tloušťka stěny (mm)	0,5/0,5	0,5/0,5	0,5/0,5	0,5/0,5	0,5/-
Tloušťka pláště (mm)	0,6/0,6	0,6/0,6	0,6/0,6	0,6/0,6	0,6/-
Tloušťka izolace (mm)	50/50	50/50	50/50	50/50	50/-



Komínový systém Schiedel PERMETER SMOOTH AIR				25		50	
Světlý Ø (mm)	150	200	150	200	150	200	
Tloušťka stěny (mm)	0,6	0,6	0,6	0,6	0,6	0,6	
Tloušťka pláště (mm)	0,6	0,6	0,6	0,6	0,6	0,6	
Tloušťka izolace (mm)	25	25	50	50	50	50	
Vnější Ø (mm) s 1 izolací	250	300	-	-	-	-	
Vnější Ø (mm) se 2 izolacemi	-	-	300	350	-	-	



Schiedel, s.r.o.,  
 Horoušanská 286,  
 250 81 Nehvizdy  
 Tel.: 326 999 011

info.cz@schiedel.com  
 www.schiedel.cz



Sledujte nás:



A **standard**  
 INDUSTRIES COMPANY