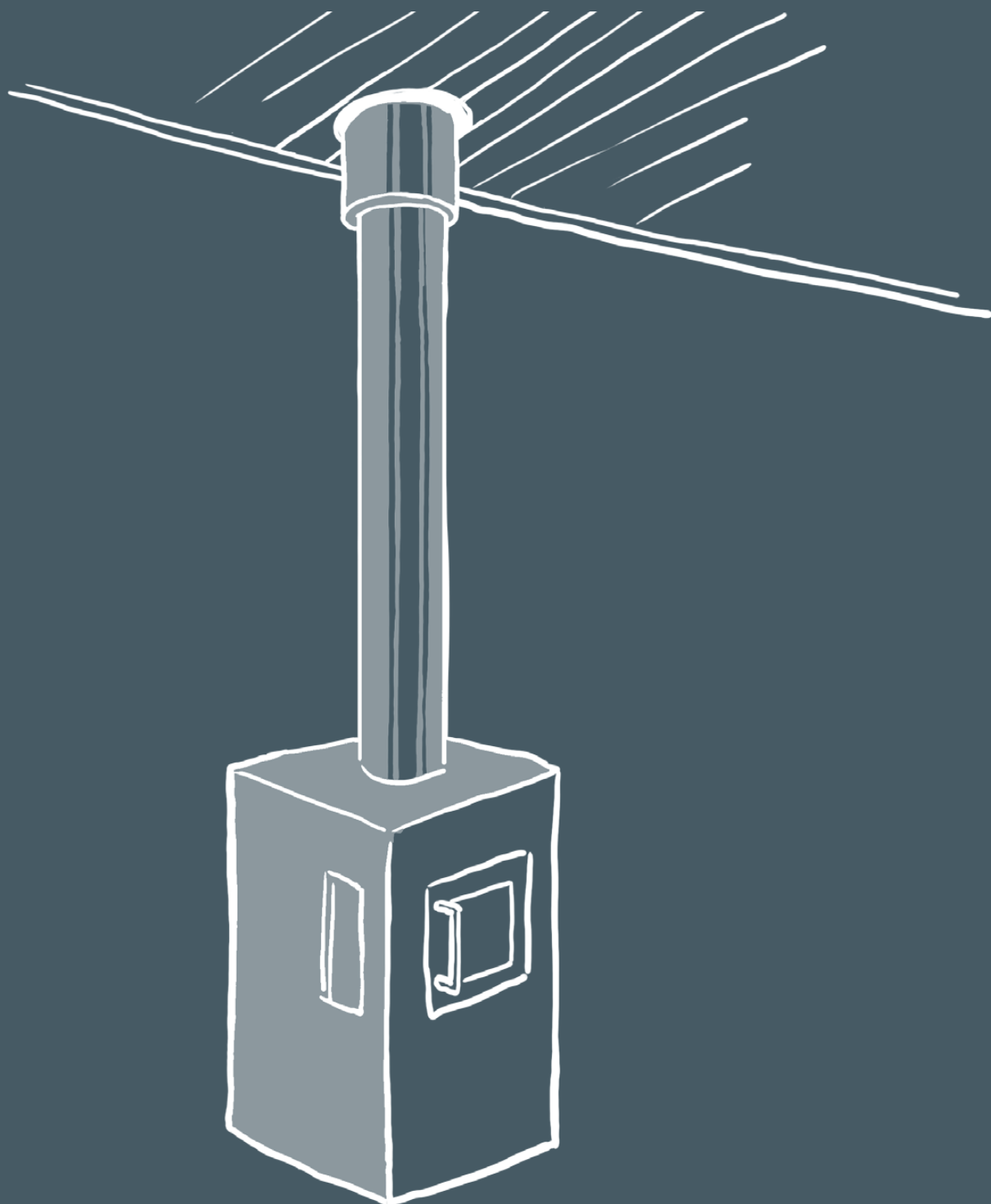


SCHIEDEL

MONTERINGSANVISNING

PERMETER SMOOTH



GENERELT

Inden du påbegynder montage af din nye skorsten, er det afgørende, at du nøje følger monteringsvejledningen for at sikre godkendelse af det endelige resultat, samt at opretholde en gyldig reklamationsret over for Schiedel Skorstene ApS. Ifølge Bygningsreglementet er det bygherrens ansvar, at det færdige arbejde kan godkendes af myndighederne, som repræsenteres af den lokale skorstensfejermester. Skorstensfejermesteren skal syne og godkende skorstensreoveringer og nyopførte skorstene samt opsætning af kedler, brændeovne eller pejseindsatser inden ibrugtagning. Det er derfor vigtigt at rådføre sig med den lokale skorstensfejer angående optimal placering af eventuelle renselåger samt undgåelse af røggenere for naboer. Skorstensfejeren vil også være ansvarlig for fremtidig inspektion og fejning af skorstenen. Det er derfor en god idé at involvere skorstensfejeren allerede fra starten samt at have CE-mærkerne klar.

PLACERING

Sørg for at stedet for montagen er opmålt præcist, og at der er taget højde for evt. forhindringer i etageadskillelse og tagkonstruktion såsom bjælker, spær eller lignende. Hvis der er behov for at forskyde røret sideværts, kan dette løses med rørbøjninger.

SKORSTENSTYPE.

Schiedel Permeter Smooth halvisoleret (PMS 25)

Stålskorstenen er isoleret med 25 mm isolering (se skitse I), og kan derfor monteres med en minimumsafstand på 50 mm til brændbart materiale i et åbent rum eller i en ventileret konstruktion. Hvis overgangen mellem halvisoleret og fuldisoleret er skjult i bjælkelaget, skal det halvisolerede skorstensstykke isoleres med yderligere 25 mm ikke-brændbar isolering og afstanden til brændbart materiale (loftet) skal være 50 mm.

Schiedel Permeter Smooth helisoleret (PMS 50)

Stålskorstenen er isoleret med 50 mm isolering, og kan derfor monteres med en minimumsafstand på 25 mm til brændbart materiale i et åbent rum eller i en ventileret konstruktion. Ved et isoleret bjælkelag med en isoleringstykkelse på højst 200 mm skal afstanden til brændbart materiale være mindst 50 mm. Hvis isoleringstykkelsen overstiger 200 mm, henvises der til tabel I.

Permeter Smooth system.
PMS, PMS25 & PMS50



KLASSIFICERING

Schiedel Permeter Smooth halvisoleret (PMS 25)

EN 1856-1 T600 NI DV3 L99050 G75

EN 1856-1 T450 NI DV3 L99050 G60

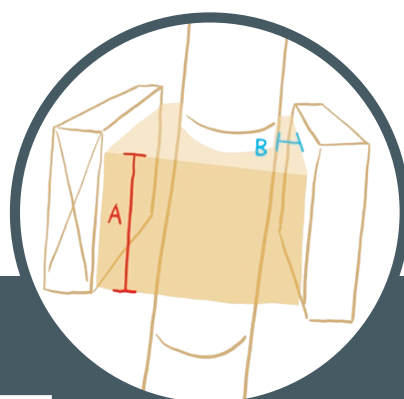
EN 1856-1 T450 NI DV3 L99050 G50

Schiedel Permeter Smooth helisoleret (PMS 50)

EN 1856-1 T600 NI DV3 L99050 G25

PRODUKTINFORMATION

Scan og se mere eller se mere på:
<https://www.schiedel.com/dk/produkter/staalskorstene/permeter>



Tabel I

Afstandskrav til brændbart materiale for Permeter Smooth	PMS 25 (halvisoleret)	PMS 50 (helisoleret)
I en ventileret konstruktion/åbent rum	50 mm	25 mm
Ved op til 200 mm tykt isoleret bjælkelag	75 mm	50 mm
Ved op til 400 mm tykt isoleret bjælkelag	150 mm	100 mm
Ved op til 600 mm tykt isoleret bjælkelag	200 mm	150 mm
Afstandskrav til loft	75 mm	50 mm



AFSTANDSKRAV FOR PERMETER SMOOTH

LOVKRAV:

Installationen af skorstenen skal overholde det gældende bygningsreglement på installationstidspunktet samt denne monteringsanvisning fra Schiedel Skorstene ApS.

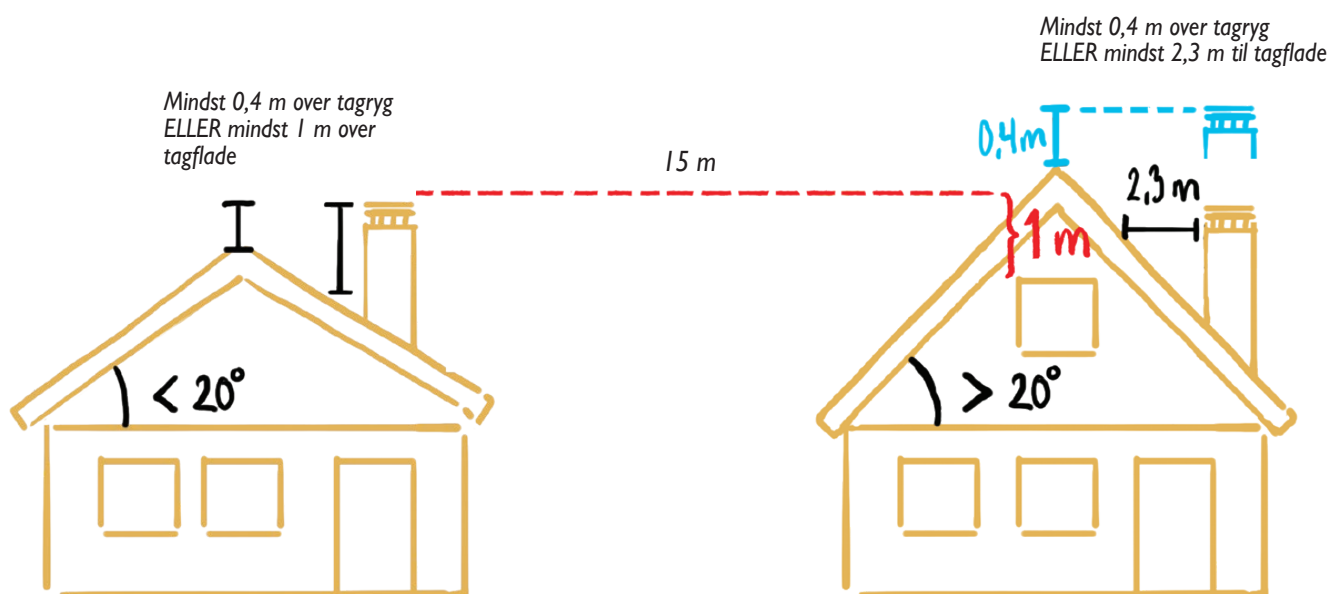
Permeter Smooth stålskorsten fra Schiedel, opfylder kravene til maksimal overfladetemperatur $< 80^{\circ}\text{C}$ i henhold til EN 1856-1 samt den fastsatte maksimale berøringstemperatur i DS/EN-1443 - generelle krav.

Permeter Smooth stålskorsten fra Schiedel, er blevet testet ved varierende isoleringstykkelser i ikke-ventilerede bjælkelag (se tabel 1) og overfladetemperaturen overstiger ikke den maksimalt tilladte temperatur, som er fastsat i produktstandarden under normal drift. Derfor kan Permeter Smooth 50 opstilles uden behov for skakt.

Når din skorsten er færdigmonteret, skal installationen anmeldes til den lokale skorstensfejmester. Det er skorstensfejeren, der har ansvaret for at vurdere, om installationen af skorstenen lever op til kravene i det relevante bygningsreglement. Derudover er det også skorstensfejeren, der skal inspicere og godkende den nyopførte skorsten, inden den tages i brug.

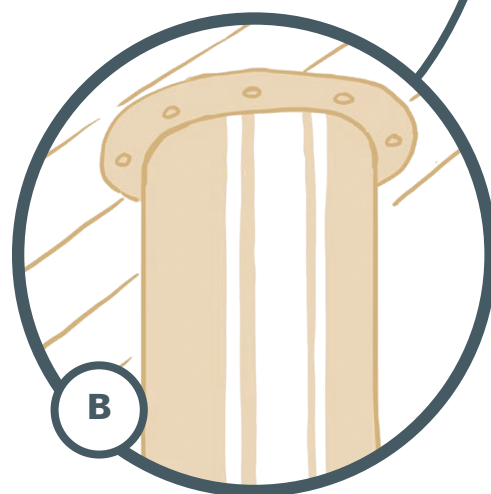
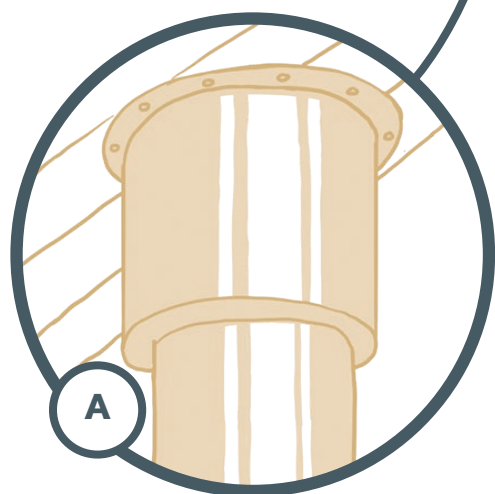
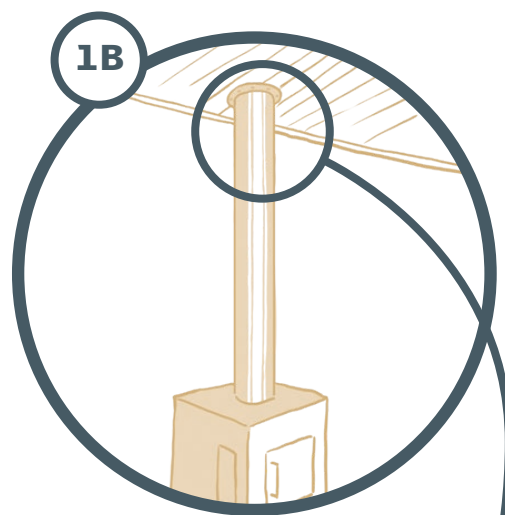
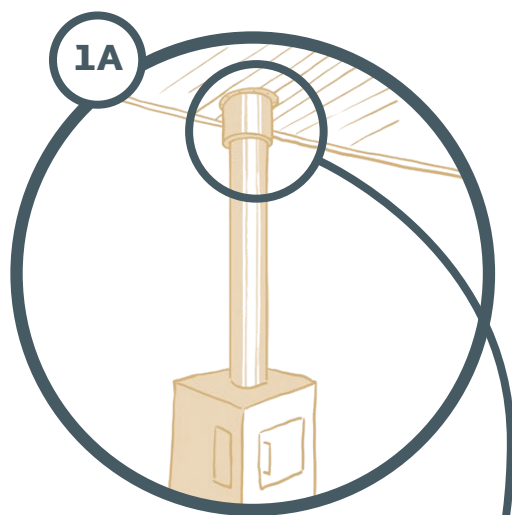
SKORSTENENS HØJDE:

Permeter kan monteres i op til 1600 mm over taget uden wirefastgørelse (2000 mm over sidste fastgørelsespunkt).



Skorstenen skal uanset taghældning rage mindst 1 meter over overkanterne af ventilationsindtag, vinduer eller døre på nærliggende bygninger. Det gælder i en radius på 15 meter fra skorstenen.

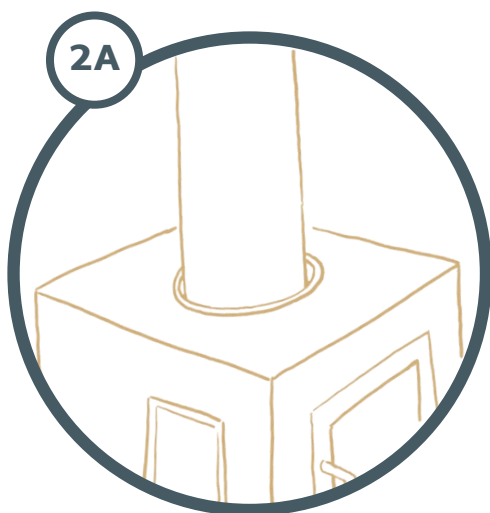
TOPMONTERING PÅ BRÆNDEOVNEN



Løsning A:
Synlig samling 30 cm under
loftet med uisoleret røgrør til
helisoleret røgrør.

Løsning B:
Skjult samling i loftskonstruktion
med halv- til helisoleret røgrør.

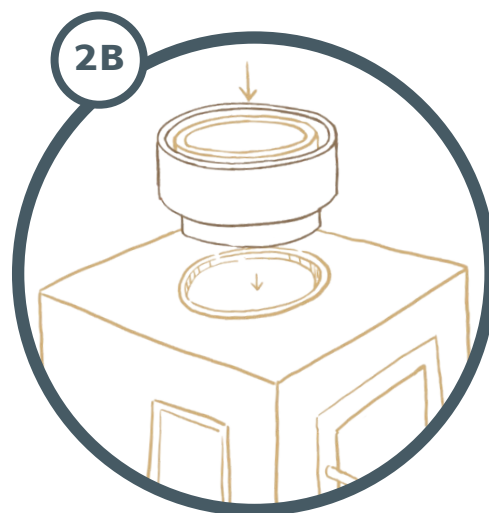
MONTERING



2A

Løsning A:

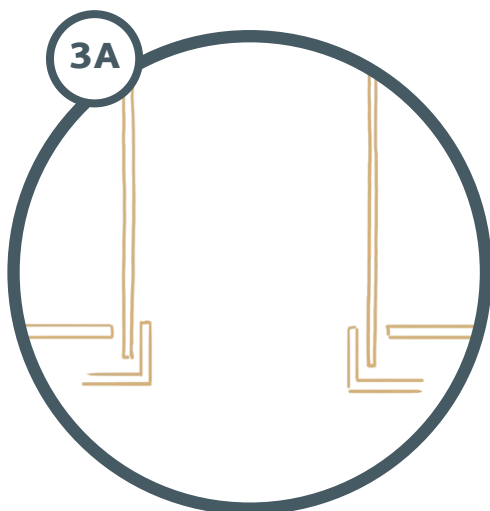
Uisoleret røgrør, monteres direkte på brændeovnens studs.



2B

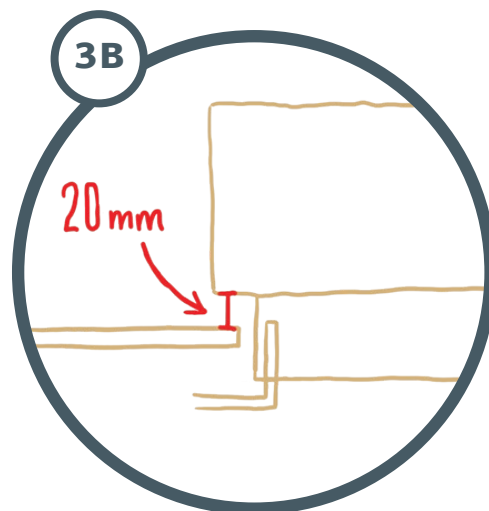
Løsning B:

Der monteres en startkobling på brændeovnens studs inden det halvisoleret røgrør. Montér en løs kuglestopper hvis startkoblingen eller brændeovnen ikke allerede har dette.



3A

Det uisolerede røgrør monteres direkte på ydersiden af brændeovnens studs.

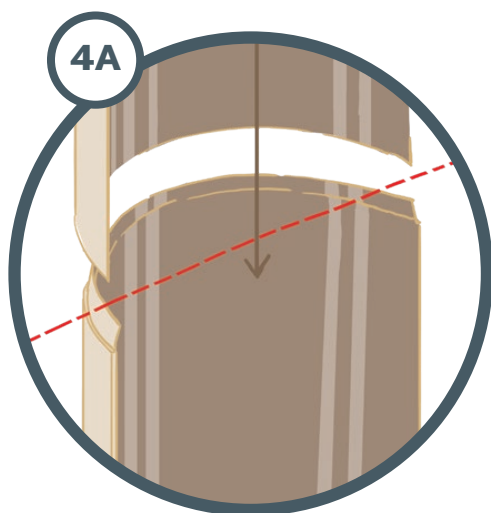


3B

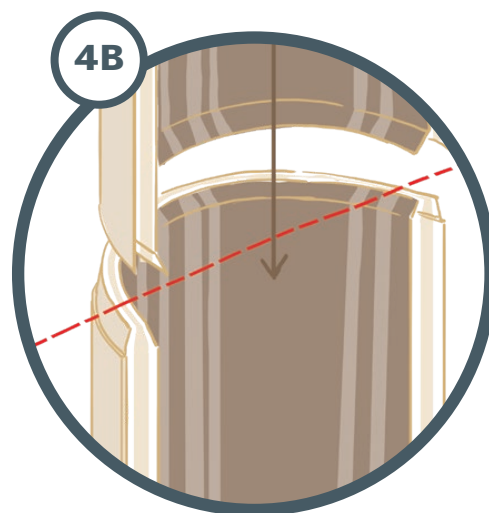
Røgrørets yderrør bør ikke afsluttes direkte på brændeovnens topplade.

Sørg for, at der er en luftspalte på mindst 20 mm mellem yderrør og topplade.

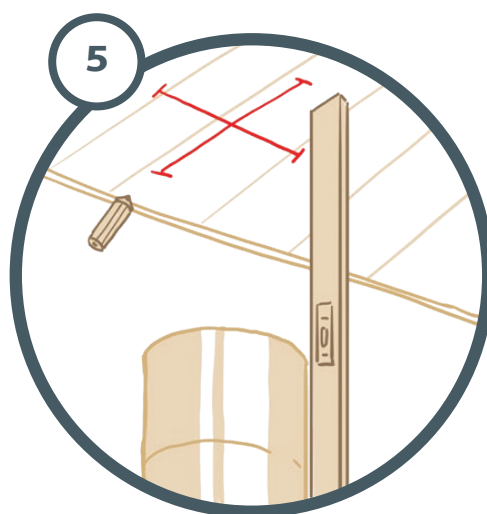
MONTERING



Ved behov for samlinger i uisoleret røgrør.
Dog anbefales hele røgrør, uden samlinger.

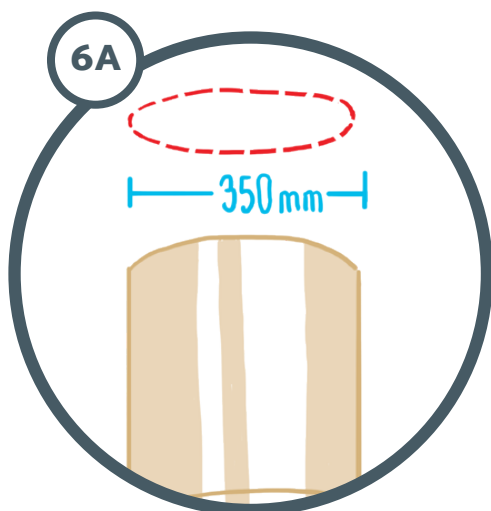


Samlingerne ved halvisolert røgrør.



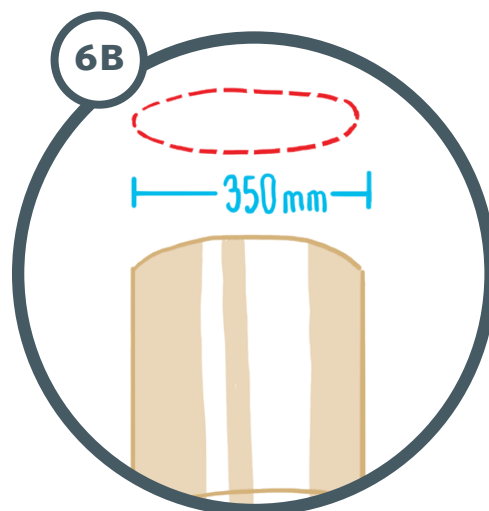
Brug et vaterpas og marker rørets omkreds
i loftet og sæt et kryds i midten.

MONTERING



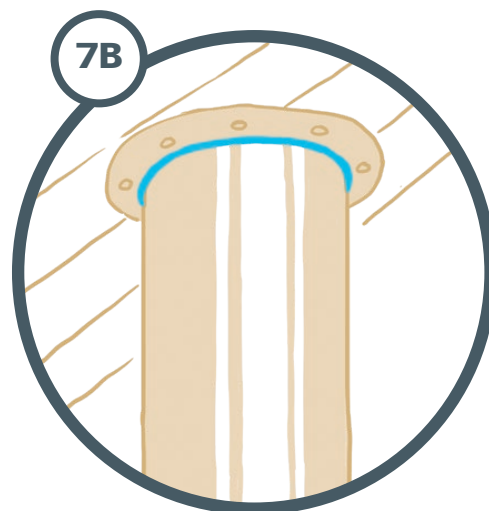
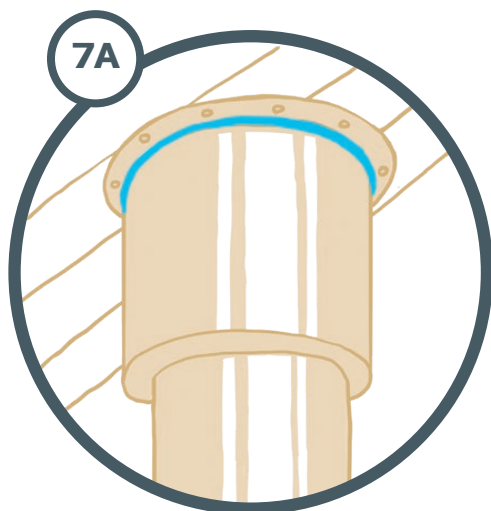
Løsning A:

Kræver et udskæringsmål på 350 mm i loft (100 mm større end udvendig skorstensdimension), da der skal være et helisoleret rørstykke 30 cm under loftet, når der anvendes et uisoleret røgrør.



Løsning B:

Udskæringsmål i loft for halvisolerede er 350 mm. Overgangen mellem halvisoleret og helisoleret kan placeres i bjælkelaget til en skjult samling, men overgangen kan også synliggøres 7,5 cm under loftet.



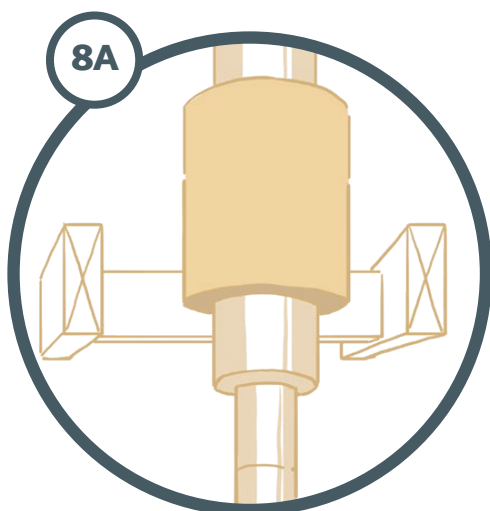
Montering af loftkrave og gummiliste.

Husk at montere loftkraven inden næste rørlængde monteres.

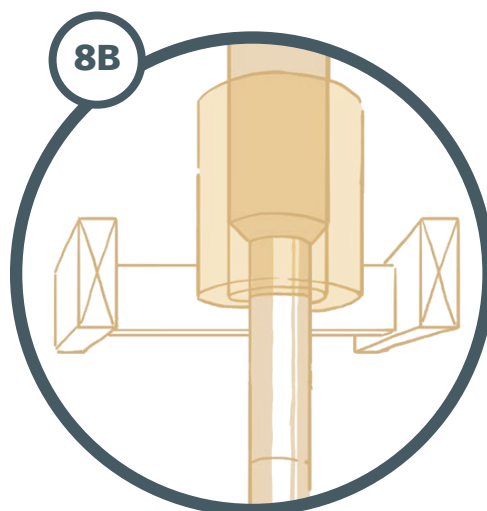
Afstanden mellem loftkraven og røgrøret tættes efterfølgende med en gummiliste.

Ved ønske om tæt dampspærre omkring skorstenen, kan der evt. anvendes en dampspærremanchet – Husk da at installere dampspærremanchet, før installation og isoleringsarbejde påbegyndes.

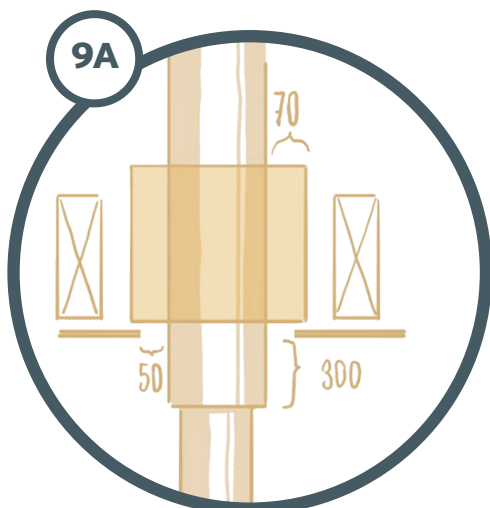
MONTERING



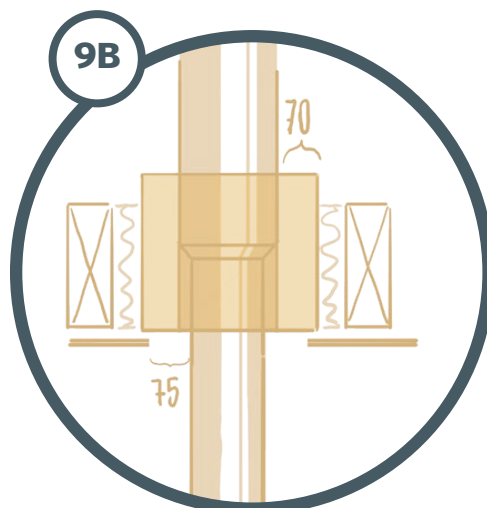
Schiedel isoleringsring monteres omkring startsektionen i bjælkelaget.



Overgangen fra halvisolereet til helisolereet placeres i bjælkelaget.



Isoleringsringen stødes helt ned imod loftskraven, til den er i niveau med loftbeklædningen.



Isolér den halvisolerede rørlængde med 25 mm ubrændbar isolering ovenfor loftsbeklædningen og ned mod loftskraven.

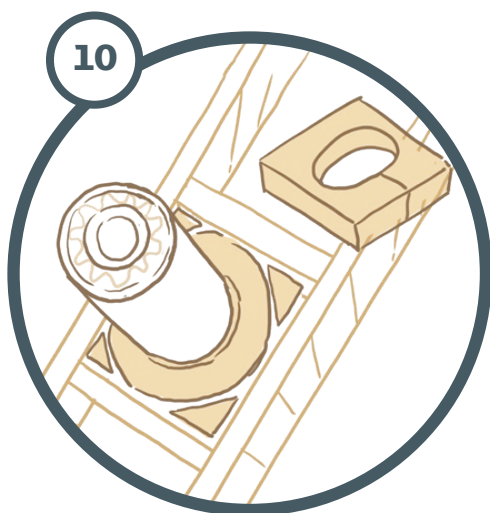
Montér herefter startsektionen ovenpå det halvisolerede røgrør.

Sæt dernæst den medfølgende isoleringsring omkring hhv. det halvisolerede røgrør med ekstra ubrændbar isolering og det fuldisolerede røgrør.

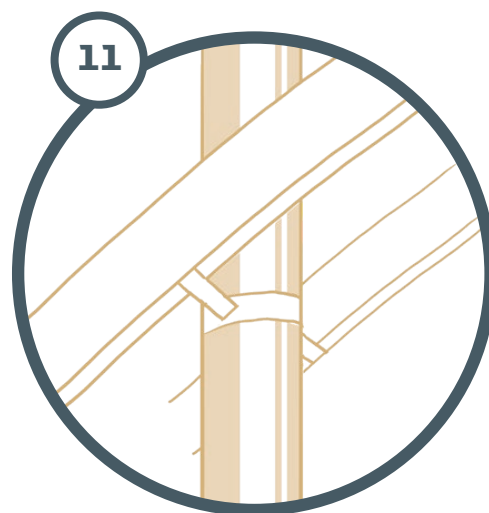
Vigtigt!:

Halvisolerede røgrør må kun anvendes i det rum, hvor brændeovnen/pejsen er installeret, og op til overgangen af det fuldisolerede røgrør i loftet/etageadskillelsen.

MONTERING



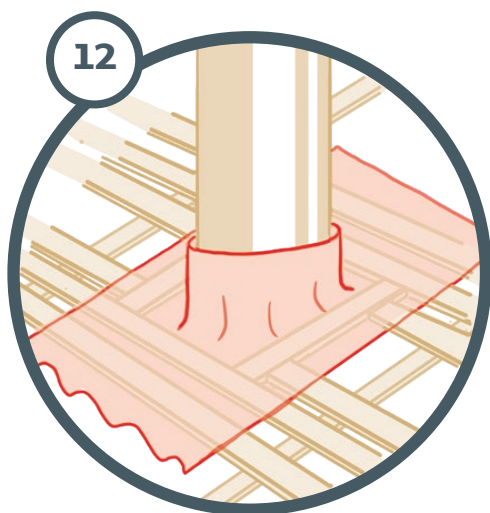
Herefter fortsættes der med helisolerede røgrør. Der kan ligeledes isoleres omkring isoleringringen i bjælkelaget ved at tilskære isolering.



Ved opsætning af skorstenen, skal det sikres, at den bliver styret, hvorfor der skal monteres et tagstyr, der kan fastgøres til bjælker eller spær.

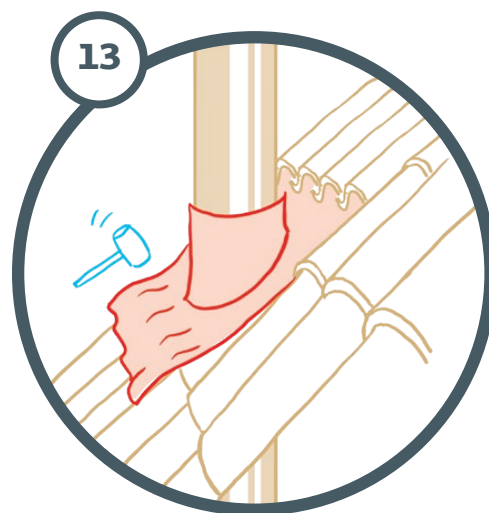
Vigtigt!:

Hvis skorstenen bliver højere end 1600 mm over taget eller 2000 mm fra det sted på taget, hvor skorstenen gennembyder, skal der monteres wire til fastgørelse af skorstenen



Inddækningen skal være understøttet, så der ikke opstår skader/huller i den over tid.

Inddækningen skal monteres ind under klimaskærm/tagbeklædning over skorstenen men skal gå ud over klimaskærm/tagbeklædning under skorstenen.

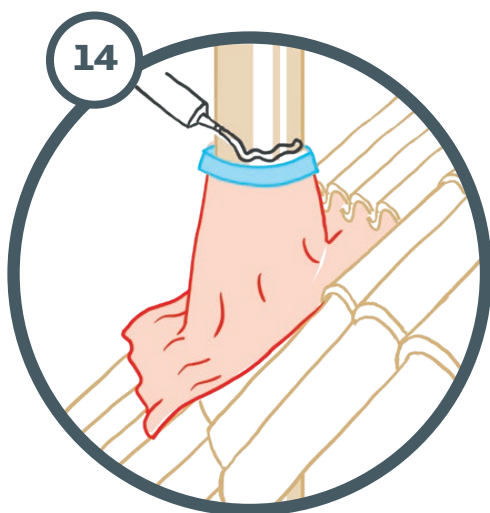


Sørg for at rengøre klimaskærm/tagbeklædningen inden inddækningen fastgøres ned imod det.

Tryk/massere eller slå forsigtigt (rundhovedet hammer) inddækningen på plads.

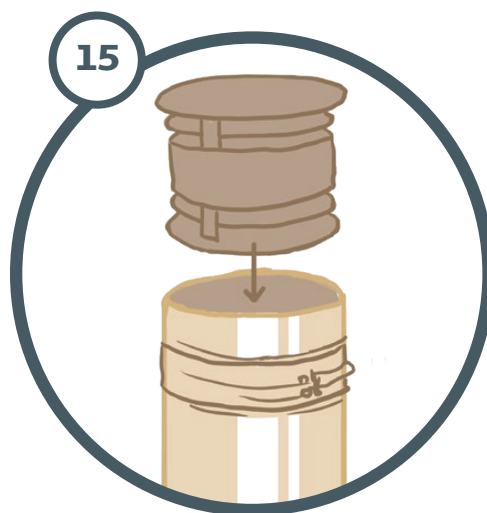
Regnkrave monteres med en elastisk fuge, mellem skorsten og regnkrave. Herefter spændes regnkraven.

MONTERING



Regnkraven monteres som tætning på skorstenen over skorstensafdækningen. Brug fugemasse ved overgangen mellem regnkraven og skorstenen.

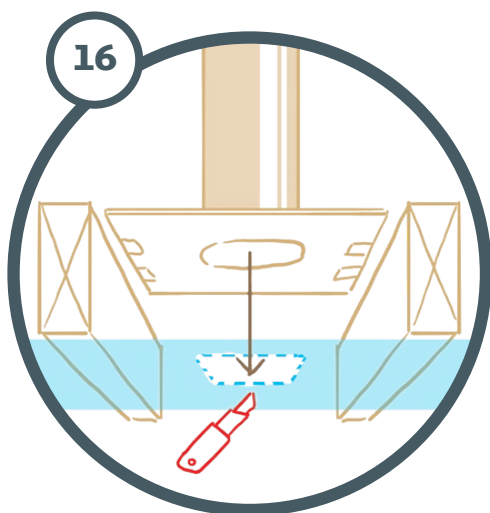
Fugen skal vedligeholdes mindst hvert tredje år, og husk at bruge en vejrbestandig fugemasse.



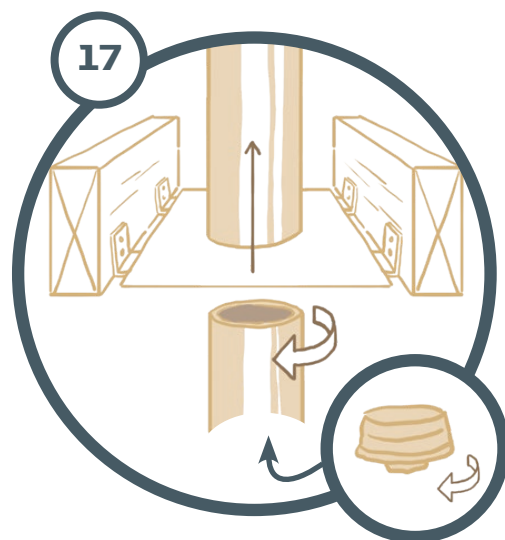
Skorstenshætte monteres til slut og fastgøres med det medfølgende spændebånd.

MONTERING

STARTBOKS LØSNING:

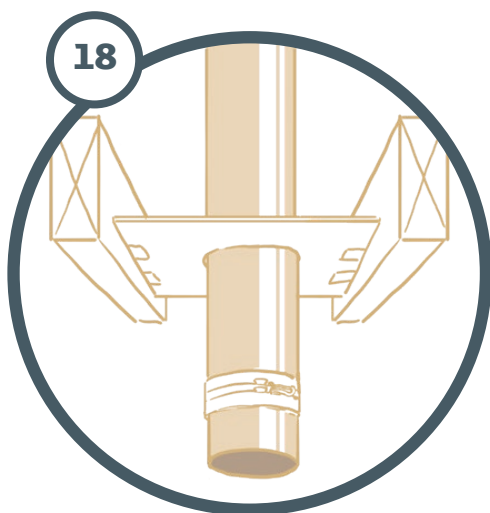


Når det er blevet besluttet, hvor skorstenen skal sidde, skæres der et hul i dampspærren og startboksen monteres på den kolde side af denne.



Startboksen fastgøres derefter med de medfølgende bolte og møtrikker. Startboksen fin-justeres mellem bjælkerne/spærene.

Herefter kan røret til startboksen indsættes og lukkes med det medfølgende dæksel. Røret til startboksen låses ved at dreje det, som vist på billedet (mod uret)

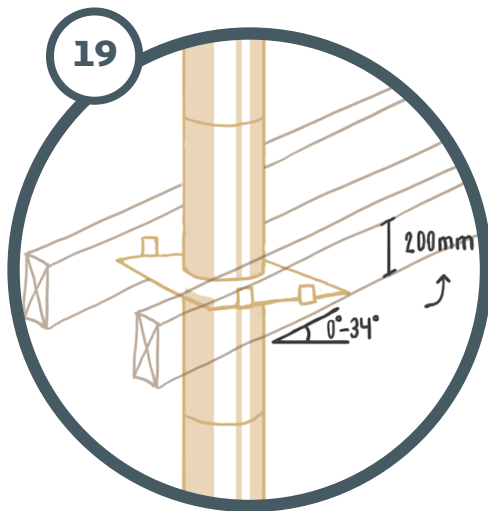


Blænddækslet installeres/fastspændes i bunden af startboksens rør med et spændebånd.

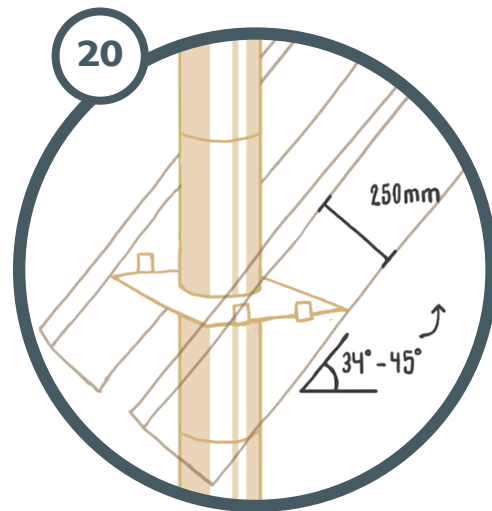
Tilkøbes blænddækslet, installeres/fastspændes den i bunden af startboksens rør med et spændebånd.

MONTERING

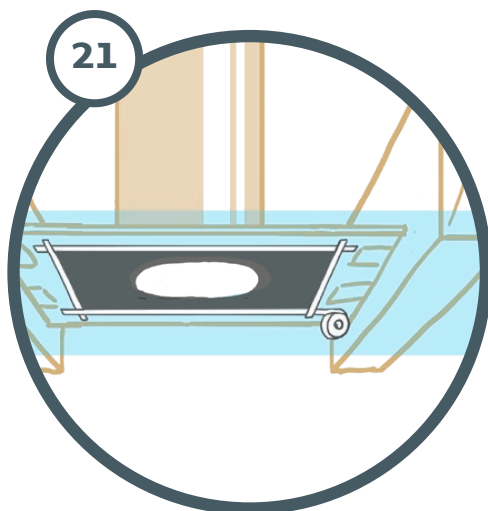
STARTBOKS LØSNING:



Bjælker eller spær skal være min. 200 mm ved en etageadskillelse/tagkonstruktion med hældning på 0° – 34°.



Bjælker eller spær skal være min. 250 mm ved en etageadskillelse/tagkonstruktion med hældning på 34° – 45°.



Når startboksen er justeret og centreret til den ønskede position, monteres dampspærremanchetten på den varme side af dampspærren.

Husk at tætte rundt i kanten mellem dampspærremanchetten og dampspærren med dampspærretape.

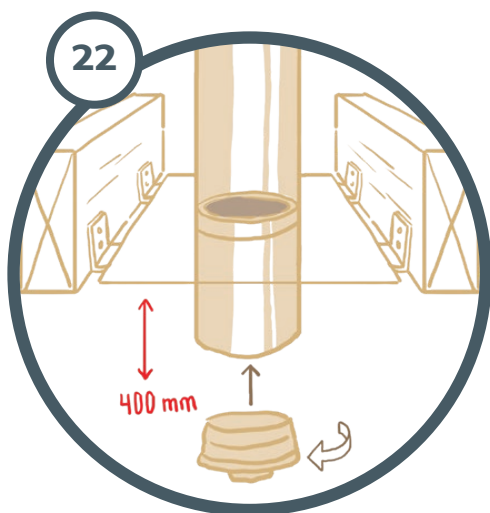
Ved montage direkte i tagkonstruktion med hældning, er løsningen godkendt til 2,5 meter rør afhængigt af antal beslag der kan fastgøres fra startboksen til spærene.

Startboksen er testet i op til 6 meter rør – fra startboks og opefter.

Ved montering direkte i taget, skal der isoleres godt hele vejen rundt om startboksen og røret til startboksen for at undgå kuldebroer. Her anbefales det at bruge Schiedels isoleringsring.

MONTERING

STARTBOKS LØSNING:

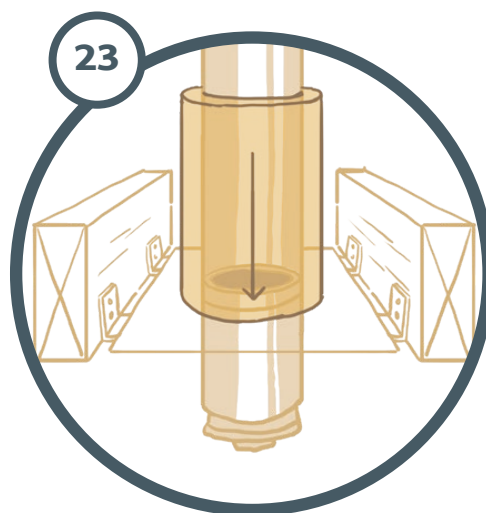


Ved montering kan røgrør skubbes op, inden rørlængder monteres på brændeovn.

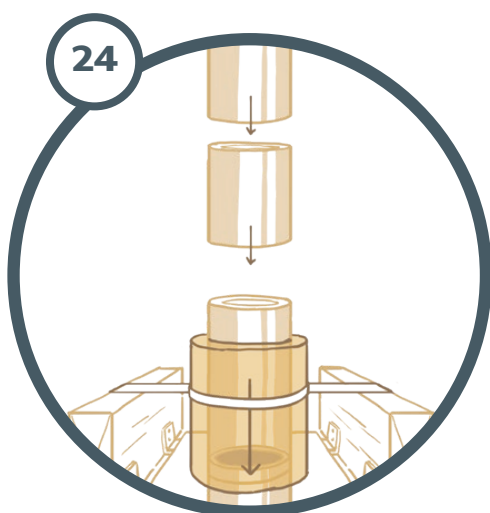
Herefter låses røret til startboksen op ved at dreje røret med uret og derefter trække det ned mod brændeovnen (husk afdækningsringen til loftet).

Startsrøret kan justeres 0 – 400 mm, så det passer til røgrør ved tilslutning til brændeovn.

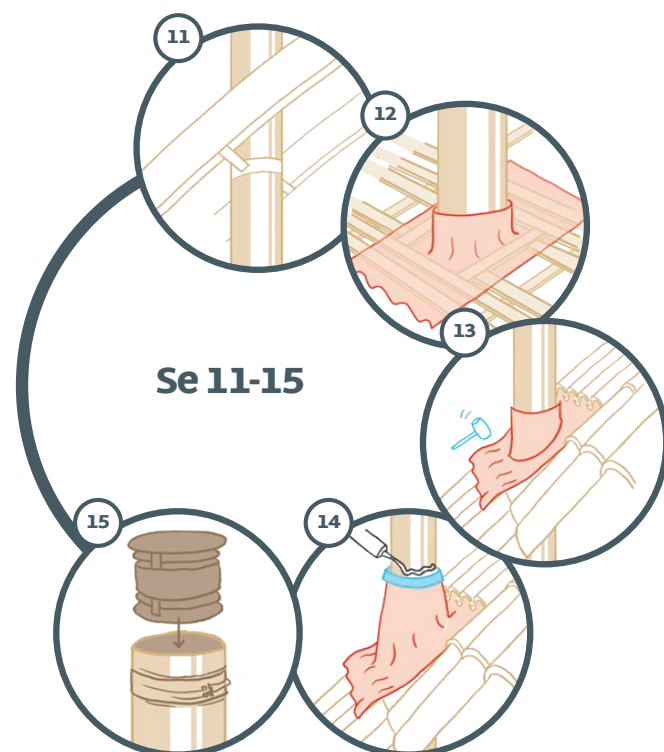
Denne løsning gør det meget nemt at udskifte pejsen i fremtiden!



Isoleringsringen trykkes godt ned imod pladen til startboksen.

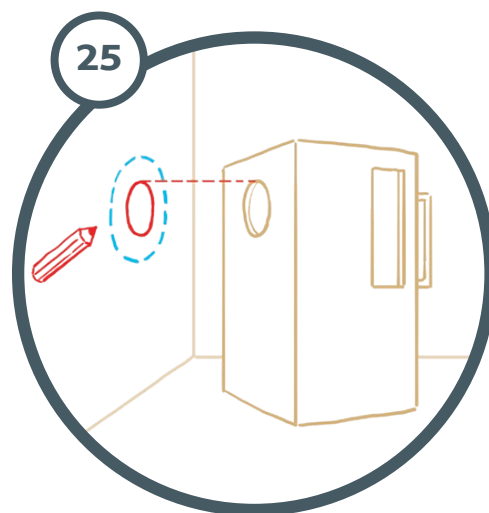
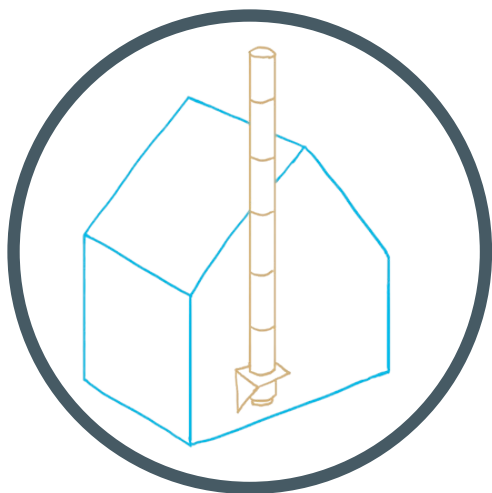


Isoleringsringen til startboksen er udstyret med et skorstensstyr, der fastgøres til bjælkelag eller spær.
Helisolerede rørlængder monteres ovenpå startboksen til man er igennem taget.



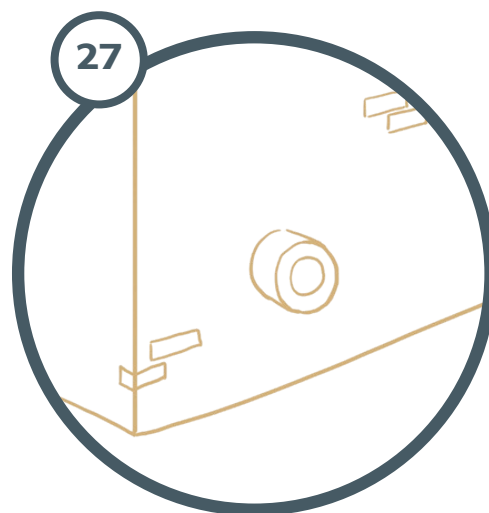
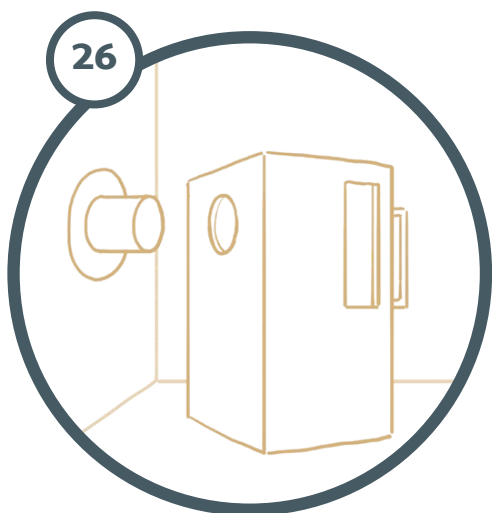
MONTERING

BAGUDMONTERING:



Placer brændeovnen/pejsen mod væggen.
Opmål placeringen af aftrækket på væggen.

Ved brændbare konstruktioner, optegnes yderligere 50 mm rundt om den aftegnede aftræksdimension for at sikre, at den opfylder brandsikkerhedskravene til en gennemføring gennem vægkonstruktionen.

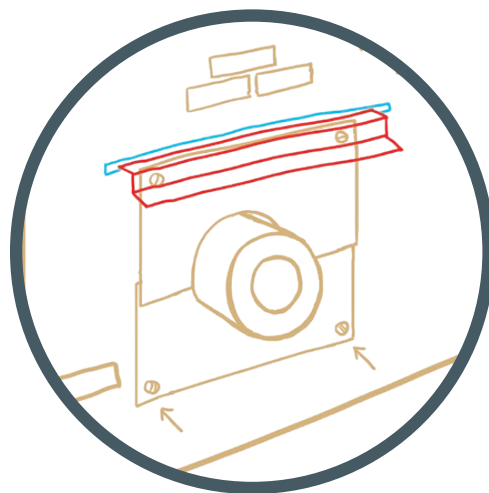
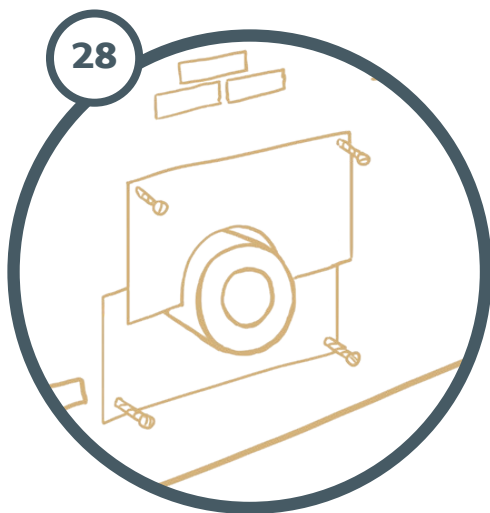


Efter hullet i væggen er boret/savet, føres rørlængden løst gennem hullet, da der skal laves justeringer i forhold til den endelige fastgørelse af fundamentplade og vægbelsag på ydervæggen.

Husk at montere dampspærremanchet på dampspærre og vindspærre, inden afdækningspladerne monteres ind- og udvendigt.

MONTERING

BAGUDMONTERING:

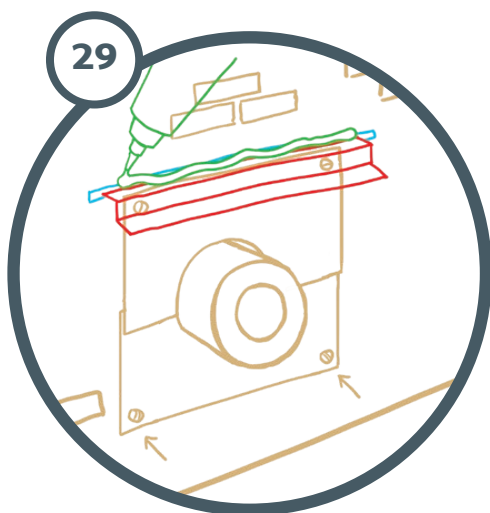


Afdækningspladen er todelt - start derfor med at montere afdækningen under røret for at sikre rigtig overlap.

Note: Brug tætningsmasse mellem rør og afdækningsplade samt overgang mellem afdækningsplade og væg/mur.

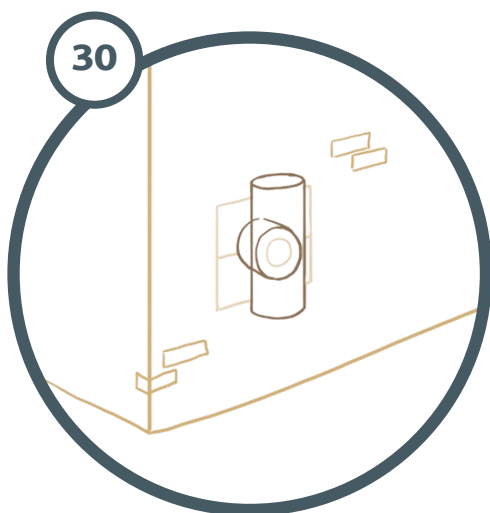
Montér derefter afdækningens overdel med de medfølgende skruer - sørg for at afdækningspladen sidder lige på væggen, inden den fastmonteres.

Lav evt. en indrillet drypnæse over afdækningspladen i tilfælde af vejr-udsat gavl.



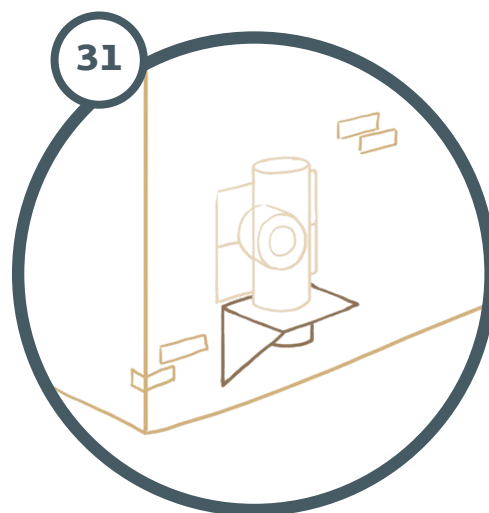
MONTERING

BAGUDMONTERING:



Et T-rør monteres på ydersiden af rør længden. Få hjælp af en der står indenfor, når delene skal trykkes sammen.

Brug evt. en dampspærremanchet på indvendig side, hvis der er dampspærre i ydervæggen.

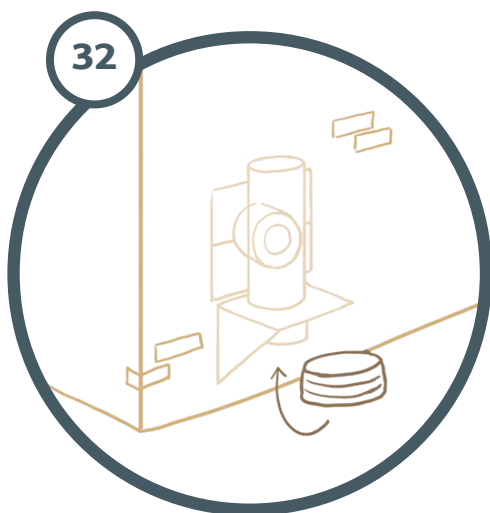


Monter fundamentpladen under t-stykket.

Skub fundamentpladen op i T-stykket, inden vægkonsollen (skitse 32), der består af to trekantede plader, fastgøres på væggen med passende skruer.

Husk!

Der skal anvendes låsebånd på samlinger, når røret er udvendigt monteret.



Monter blæddæksel til t-rør i bunden af fundamentpladen, som kan tages af ved behov for rensning.

Husk!

Sørg for sikker tilgængelighed ved behov for rensning.

BRÆNDELSE:

Schiedel Permeter Smooth er et dobbeltvægget, isoleret skorstenssystem, der kan anvendes til alle brændselstyper og varmesystemer til applikationer i almen beboelse.

Brug kun naturligt og ubehandlet træ eller rene brændselstyper som brændsel. Undgå brugen af reklamer/billedmagasiner, mælkekartoner, plastik, affald eller behandlet træ som finérplader, spånplader, trykimprægneret eller malet- og lakeret træ.

Brugen af uegnede materialer som brændsel kan have alvorlige sundheds- og miljømæssige konsekvenser. Når disse materialer brændes, frigives skadelige partikler og kemikalier til luften. Desuden kan afbrænding af disse materialer forurene jord og vand med miljøskadelige stoffer, der kan have langsigtede negative virkninger på både økosystemet og menneskers sundhed.

Afbrænding af disse uegnede materialer, kan ydermere føre til skader på skorstenen, såsom misfarvning og tæring. Disse skader omfattes ikke af garantien.

GARANTI & REKLAMATIONSRET:

Schiedel er en virksomhed med mange års erfaring i skorstensbranchen. Schiedel Permeter Smooth er en stålskorsten, som er konstrueret, udviklet og afprøvet i overensstemmelse med standarden EN 1856-1 og samtidig er designet til at imødekomme forbrugernes behov i Danmark. Der ydes 10 års garanti på alle vores produkter, der er opbygget i henhold til vores anvisninger. Alle systemer er testet og certificeret af TÜV i Tyskland og bærer CE-mærket i overensstemmelse med lovgivningen. Dog er garantien og reklamationsretten ikke gældende ved:

- Brug af uegnede brændsler eller brændstoffer
- Anvendelse af ikke-originale reservedele eller tilbehør
- Forkert montage af skorstenen
- Forkert brug af skorstenen og er i strid med monterings- og brugsanvisning

- Manglende vedligeholdelse af produktet i henhold til Schiedels anbefalinger
- Skade forårsaget af utilsigtet eller forsætlig mishandling
- Forsøg på selvreparation eller ændringer foretaget af ikke-autoriserede personer
- Overdreven slitage eller skader forårsaget af ekstreme forhold, herunder unormale brugsforhold
- Manglende overholdelse af specifikke vedligeholdelsesrutiner, f.eks. brug af forkerte rengøringsmidler, rensbørster og værktøjer.
- Skader forårsaget af eksterne faktorer, såsom brænd, hagl eller andre udefrakommende begivenheder.

Det er vigtigt at følge Schiedels instruktioner nøje for at sikre, at garantien og reklamationsretten forbliver gyldig, samt at eventuelle reklamationer kan håndteres effektivt.

PRODUKTINFORMATION

Scan og se mere eller se mere på:
<https://www.schiedel.com/dk/produkter/staalskorstene/permeter>



Når skorstenen er færdigmonteret, udfyldes og påsættes det medfølgende CE-mærke et synligt sted på skorstenen, f.eks. bag på start sektionen eller på skorstenen i loftrum.



0036 CPR 91236 030



KLASSIFICERING

Schiedel Permeter Smooth halvisoleret (PMS 25)
EN 1856-1 T600 NI DV3 L99050 G75
EN 1856-1 T450 NI DV3 L99050 G60
EN 1856-1 T450 NI DV3 L99050 G50

Schiedel Permeter Smooth helisoleret (PMS 50)
EN 1856-1 T600 NI DV3 L99050 G25

Afstandskrav til brændbart materiale for Permeter Smooth

Minimumsafstand til brændbart materiale ved fri ventilering omkring skorsten: 25 mm

Minimumsafstand til brændbart materiale ved anvendelse af isoleringskrave:

Afstandskrav til brændbart materiale for Permeter Smooth	PMS 25 (halvisoleret)	PMS 50 (helisoleret)
I en ventileret konstruktion/åbent rum	<input type="checkbox"/> 50 mm	<input type="checkbox"/> 25 mm
Ved op til 200 mm tykt isoleret bjælkelag	<input type="checkbox"/> 75 mm	<input type="checkbox"/> 50 mm
Ved op til 400 mm tykt isoleret bjælkelag	<input type="checkbox"/> 150 mm	<input type="checkbox"/> 100 mm
Ved op til 600 mm tykt isoleret bjælkelag	<input type="checkbox"/> 200 mm	<input type="checkbox"/> 150 mm
Afstandskrav til loft	<input type="checkbox"/> 75 mm	<input type="checkbox"/> 50 mm

Dato: _____ Installatør: _____

Adresse: _____

Afstand til brændbart materiale i loft/etagegennemføring: _____

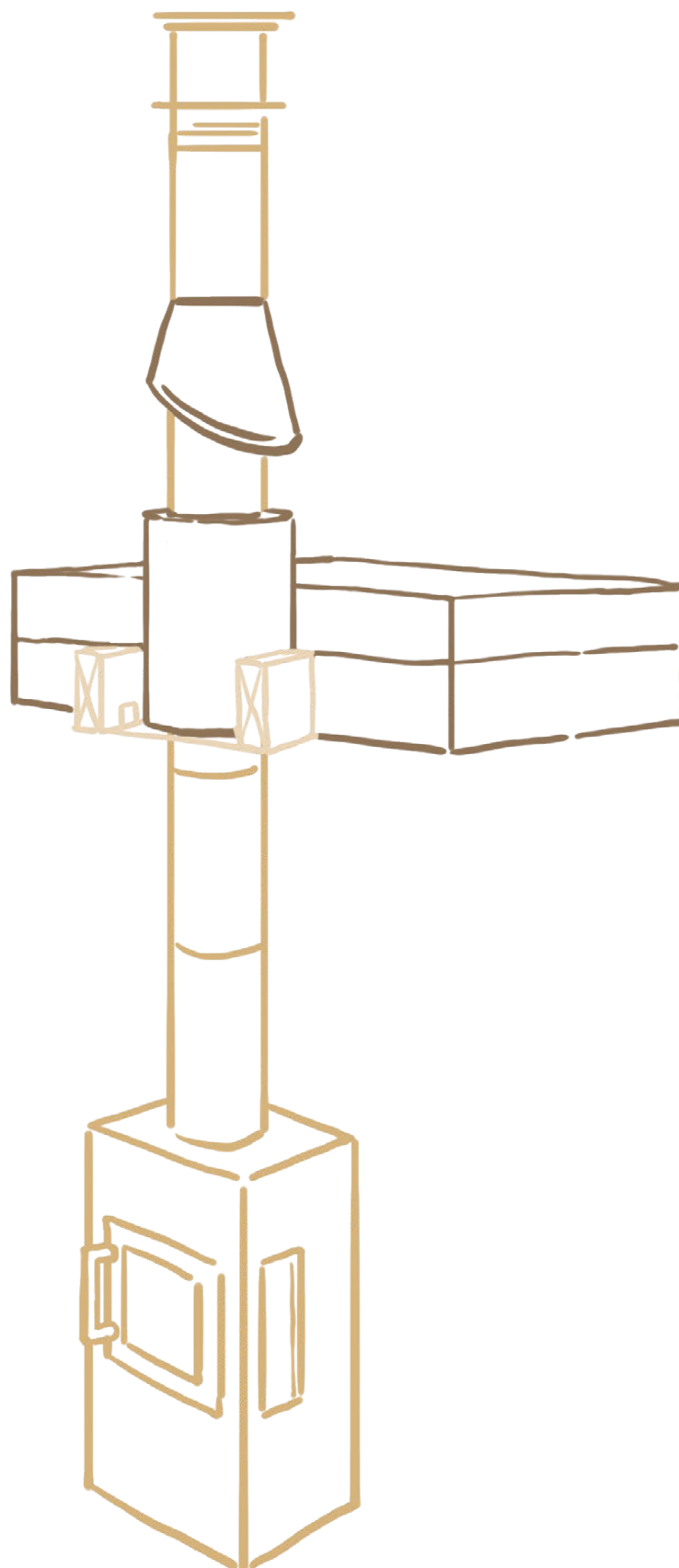
Dette mærkat monteres på isoleret røgrør, så det er synligt ved besigtigelse, og må IKKE fjernes eller tildækkes!

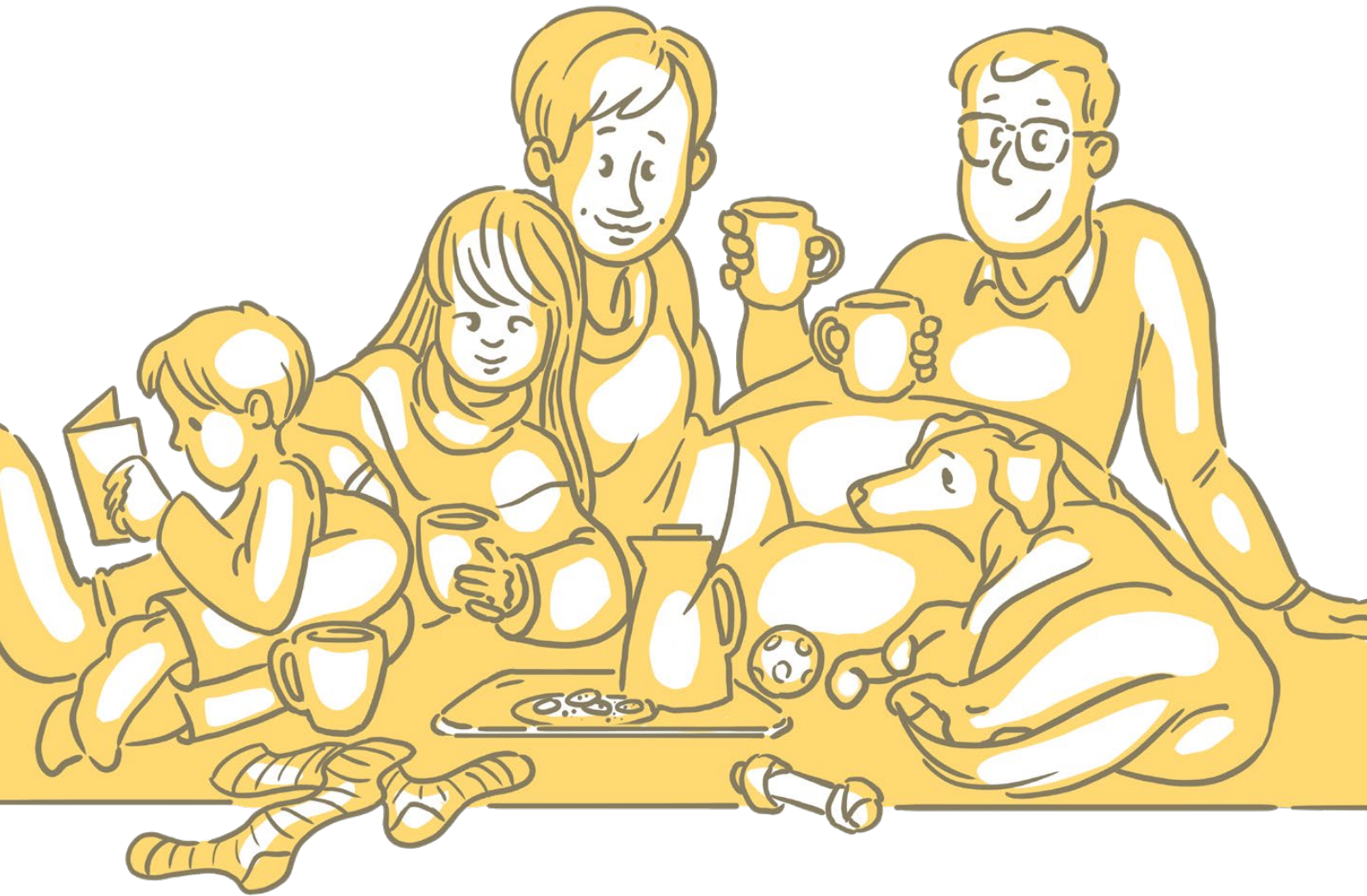
Schiedel Skorstene ApS
Industrivej 23
DK - 7470 Karup

Tel: (+45) 70 10 20 11
Fax: (+45) 70 10 20 88

salg.dk@schiedel.com
www.schiedel.dk

MONTERINGSANVISNING
PERMETER SMOOTH





SCHIEDEL

SCHIEDEL SKORSTENE ApS

Industrivej 23 • DK-7470 Karup J

Tlf. +45 70 10 20 11 • Fax +45 70 10 20 88 • salg.dk@schiedel.com

www.schiedel.dk