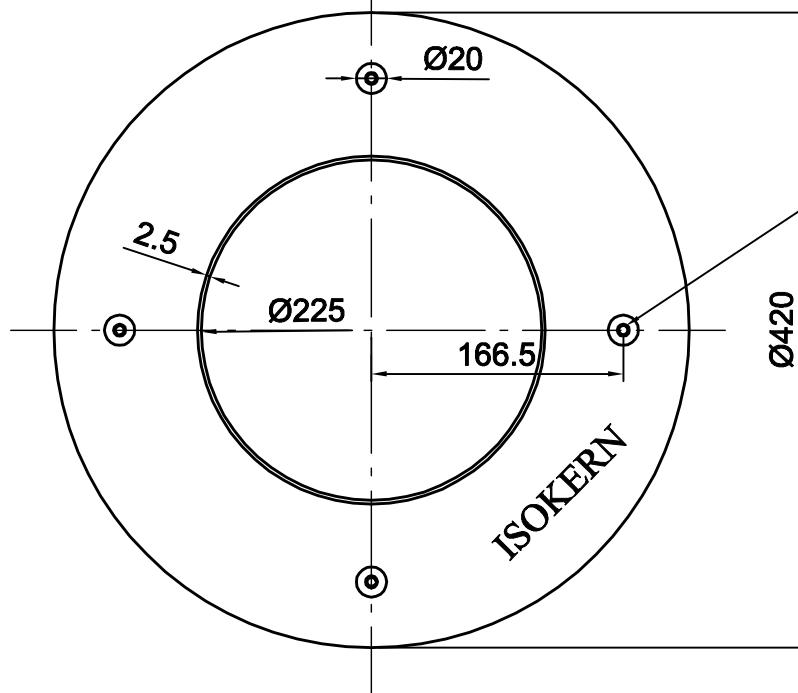
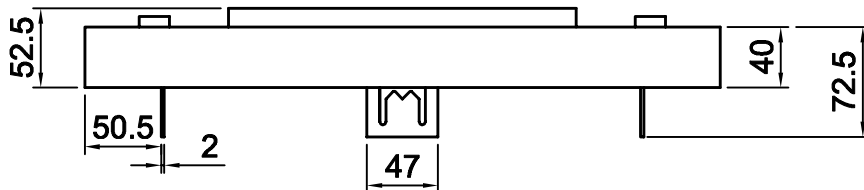
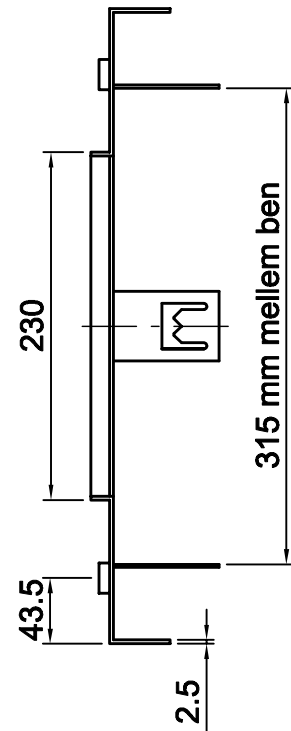


snit i CL



4 stk. 8 mm gevind



Industrivej 23
7470 Karup J, Denmark

Salgstekst: DM44 TOPRING			
Shorttekst: TOP_RING_AL_225/420/53/-/-/ASS			
Materiale: ALUMINIUM	Mål: 1:5	Areal:	Volume:
Tolerancer: ±3 mm		Dato: 01-06-2017	SAP nummer:
		Ansvarlig: AFS / AK	130675
Bemærkning: LEVERES AF EKSTERN LEVERANDØR			