



BIS ZU  
**90%**  
PARTIKEL-  
REDUZIERUNG

# Schiedel ePURO DOOR

Der Feinstaubabscheider für Holzfeuerungen

[www.schiedel.de](http://www.schiedel.de)

**SCHIEDEL**



# Aus Liebe zu Holz und Natur

Ökologisch. CO<sub>2</sub>-neutral. Nachhaltig.

Veraltete Holzfeuerungen nachrüsten und optimieren –  
Umweltschutz mit dem Schiedel ePURO  
DOOR.

Klimaschutz betrifft uns alle. Die nachhaltige Nutzung nachwachsender Rohstoffe wie Holz als Energiequelle, in Kombination mit energieeffizienten Heizsystemen, trägt zur Einhaltung der Klimaschutzzvorgaben und einem geringem Ausstoß von Emissionen bei.

Als erneuerbare Ressource setzt Holz beim Verbrennen nur so viel Kohlendioxid (CO<sub>2</sub>) frei, wie es beim natürlichen Abbauprozess im Wald abgibt bzw. so viel, wie der Baum während seines Wachstums gespeichert hat. **Holz gibt beim Verbrennen kein zusätzliches CO<sub>2</sub> frei.**

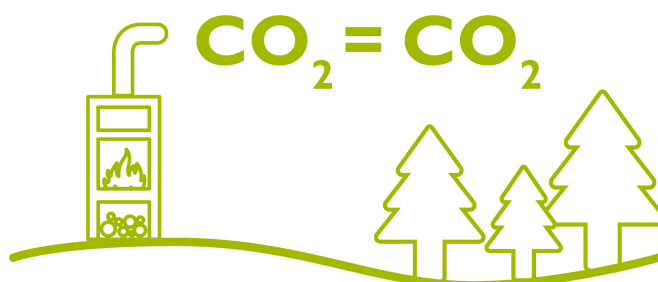
Der Einfluss der Luftverschmutzung auf unsere Gesundheit und unsere Umwelt ist enorm. Brennholz hat im Vergleich zu anderen Energiequellen einen niedrigen Emissionsfaktor mit einem sehr niedrigen Primärenergiefaktor von 0,2.

Holz ist eine kostengünstige und vor allem nachhaltige Alternative zu Öl und Gas.

Jedoch ist die Holzverbrennung durch die aktualisierte Bundesimmissionsschutzverordnung (BImSchV) und die Feinstaubdebatte in Diskussion geraten. Ausschlaggebend sind hier veraltete Öfen und Kessel mit einer überholten Verbrennung.

Moderne Kamin- und Kachelöfen bzw. Holz-/Pellet-Zentralheizungen mit effizienten Brenntechniken tragen bei richtiger Bedienung und im Regelfall nicht zu einer überhöhten Feinstaubbelastung bei. Kurz gesagt: **Alte Öfen sind Teil des Problems, neue Öfen sind Teil der Lösung.**

Wer veraltete Holzfeuerungen nachrüsten und damit emissionstechnisch optimieren möchte, findet mit dem Feinstaubabscheider **ePURO DOOR** eine praktikable, einfache und effiziente Lösung für bestehende Schiedel Keramik Schornsteinsysteme. Es wird empfohlen, die Emissionswerte durch den Schornsteinfeger prüfen zu lassen.



# Schiedel ePURO DOOR

Der Feinstaubabscheider für Holzfeuerungen für Schiedel Schornsteinsysteme

**SCHIEDEL**

ePURO

## Eigenschaften

- Abscheidegrad beträgt bis zu 90%
- Einsetzbar bei hand- und automatisch beschickten Holzfeuerungsanlagen (< 50 kW)
- Geeignet für Pellets und Scheitholz
- Zur Verwendung an oberen Putztüren an bestehenden und neuen Schiedel Schornsteinen
- Zur Reinigung des Schornsteins muss lediglich der Feinstaubabscheider-Einsatz mit der Elektrode aus der Putztür herausgenommen werden - einfach, schnell & effizient

## Technische Angaben

Hochspannung	bis 21 kV (modulierend)
elektrische Leistung	max. 30 W
Standby Betrieb	2 W
Versorgungsspannung	230 V

## Durchmesser Rauchgassystem

Keramik	Ø 14, 18, 20, 25 cm
Position	Oberer Putztür

## Typisches Installationsbeispiel



1 Schiedel PT3 Putztür  
2 Feinstaubabscheider-Einsatz mit Elektrode  
3 Steuerung

Der Schiedel ePURO DOOR Feinstaubabscheider ist ein, in der Schiedel Putztür 'PT3' integrierter, elektrostatischer Partikelabscheider für Holzfeuerungsanlagen, wie z.B. Kaminöfen, aber auch für Holz-/Pellet-Zentralheizungen bis zu 50 kW.

### Die Vorteile von ePURO DOOR:

Der neue ePURO DOOR Feinstaubabscheider Bausatz wurde so konzipiert, dass dieser problemlos, einfach und schnell in PT3-Putztüren bestehender und neuer Schiedel Schornsteinsysteme (Keramik) eingebaut werden kann.

Die Montage des Feinstaubabscheiders ePURO DOOR ist schnell und einfach:

- **BEREITS BESTEHENDES SCHIEDEL KERAMIK SCHORNSTEINSYSTEM MIT VORHANDENER OBERER PUTZTÜR (PT3)**  
Es muss lediglich das Türblatt durch ein neues ePURO DOOR Türblatt mit integriertem Abscheider ersetzt und der Feinstaubabscheider an das Stromnetz angeschlossen werden. Vor Ort sind keine Bauarbeiten erforderlich.
- **BEREITS BESTEHENDES SCHIEDEL KERAMIK SCHORNSTEINSYSTEM OHNE VORHANDENER OBERER PUTZTÜR**  
Schiedel bietet einen Standardbausatz für den Einbau einer neuen ePURO DOOR Putztür an, in der bereits ein Feinstaubabscheider integriert ist.
- **NEUES SCHIEDEL KERAMIK SCHORNSTEINSYSTEM**  
ePURO DOOR-Bausatz einfach während der Bauphase integrieren.

Schiedel hat den in der neu gestalteten ePURO DOOR Putztür integrierten Feinstaubabscheider entwickelt und getestet und kann garantieren, dass die Sicherheit und Funktionalität des Schornsteins nach dem Einbau des ePURO DOOR Feinstaubabscheiders unverändert bleibt!



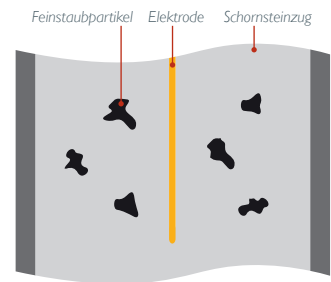
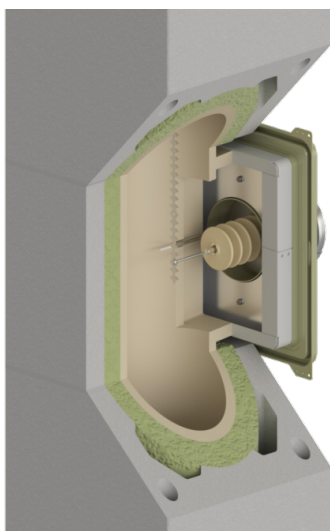
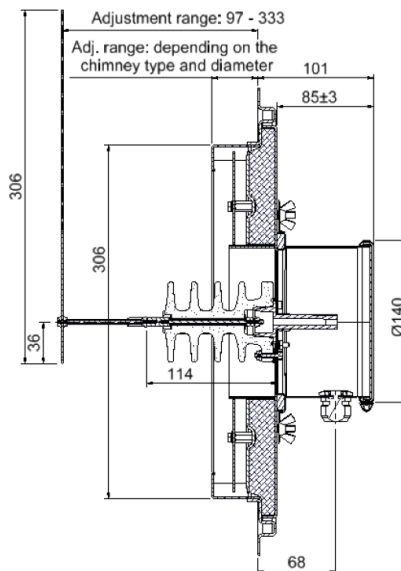
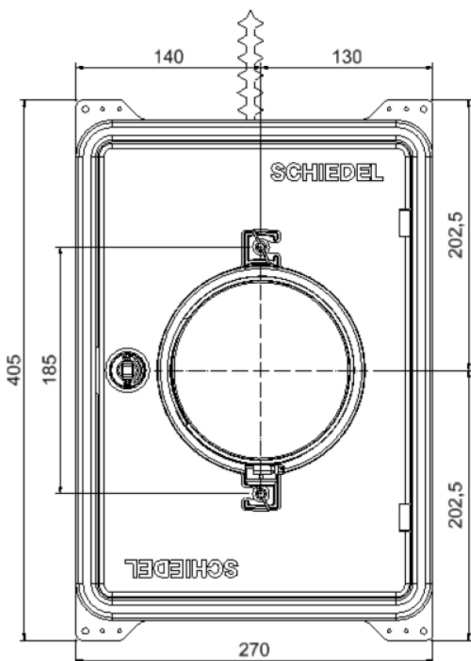
## Das Funktionsprinzip

Der Partikelabscheider basiert auf dem elektrostatischen Prinzip. Die Feinstaubpartikel strömen mit den Rauchgasen durch die Abgasführung. Durch eine Hochspannungselektrode werden Elektronen freigesetzt. Die Elektronen bewegen sich über elektrostatische Kräfte zur Schornsteinwand. Dabei werden die Feinstaubpartikel geladen und ebenfalls zur Wand bewegt.

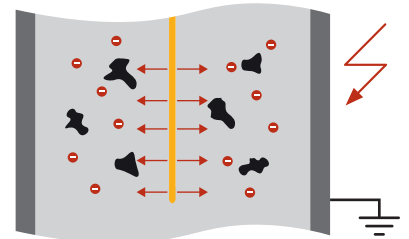
Der Feinstaub sammelt sich an der Schornsteinwand an und verklumpt zu groben Flocken. Diese Ablagerungen werden bei der Reinigung durch den Schornsteinfeger entfernt. Durch die Reinigung der Abgasführung werden die Flocken auf keinen Fall zurück zur Feinstaubform geführt, d.h. es ist nicht mehr gesundheitsrelevant.

Das System wird aktiviert, wenn die angeschlossene Feuerstelle in Betrieb ist.

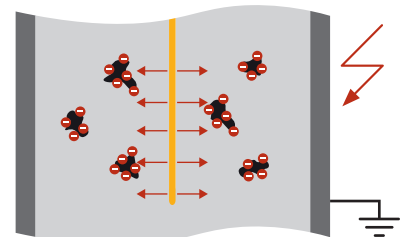
## Neugestaltete ePURO DOOR-Putztür (auf Basis PT3)



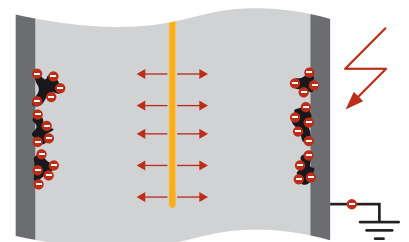
1. Die Feinstaubpartikel im Rauchgas durchströmen den Schornsteinzug.



2. Mittels einer Hochspannungselektrode werden Elektronen freigesetzt.



3. Die elektrostatisch geladenen Partikel bewegen sich an die Schornsteininnenwand.



4. Der gebundene Feinstaub sammelt sich an der Schornsteininnenwand.

### Einfacher Einbau in bestehende Schiedel Schornsteinsysteme!

- Entfernen Sie das Türblatt der bestehenden Putztür
- Montieren Sie das neue Türblatt an den vorhandenen Türrahmen
- Installieren Sie den Feinstaubabscheider mit der Elektrode und schließen Sie es fachgerecht an das Stromnetz an
- FERTIG

BIS ZU  
**90%**  
PARTIKEL-  
REDUZIERUNG