

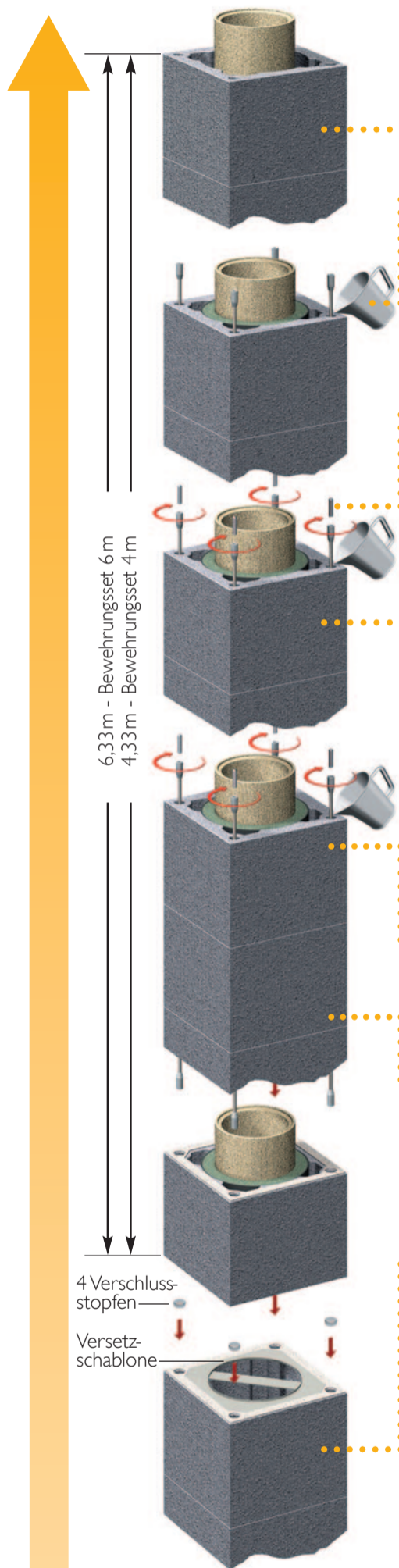
WICHTIGE SICHERHEITSHINWEISE!

Hinweise zur Standsicherheit gemäß den Planungsunterlagen beachten!

Bevor Sie mit der Montage des Schornsteins beginnen ist es unbedingt erforderlich diese Versetzanleitung zu lesen und zu verstehen. Die folgenden Anweisungen sind genauestens einzuhalten. Die Nichtbeachtung der Sicherheitshinweise kann Beschädigungen von Gegenständen, ernsthafte Verletzungen oder tödliche Zwischenfälle zur Folge haben.

Vor der Montage muss die Standsicherheit der geplanten Schornsteinanlage über Dach von einem Statiker berechnet werden.

BEACHTEN SIE UNBEDINGT DIE HINWEISE ZUM ARBEITSSCHUTZ AUF DER RÜCKSEITE!



8 Einbau der Bewehrungssets 4 m und 6 m sind damit beendet. Weiter mit der Kopfausführung nach Versetzanleitung.

7 Letzten Mantelstein über herausstehende Bewehrungsstangen in Mörtelbett versetzen.

6 2,0 stgm. (6 Mantelsteine) entsprechend der Versetzanleitung (SIH) versetzen. Bewehrung einbauen und vergießen (siehe Punkt 4 und 5).

Dritter Montageabschnitt

5 Bewehrungsstäbe in Eckkanäle einführen und mit den unteren Bewehrungsstäben (Gewindestifte) verschrauben (Bild 3). Eckkanäle ausgießen (Punkt 3). Bei Bewehrungsset 6 m Gewindestifte mit Kegelsatz nach oben in Gewindehülse einschrauben.

Bei Bewehrungsset 4 m Montage an dieser Stelle wie unter Punkt 7 beschrieben beenden.

4 2,0 stgm. (6 Mantelsteine) entsprechend der Versetzanleitung (SIH) versetzen (siehe Punkt 2). Putzstab immer bis zum unteren Gewindestift führen und durch drehen Stift reinigen.

Zweiter Montageabschnitt

3 Bewehrungsstäbe in Eckkanäle einführen. Gewindestifte mit Kegelsatz nach oben in Gewindehülse einschrauben (Bild 3). Eckkanäle, mittels Füllkanne, mit Vergussmörtel ausgießen. (Mischungsverhältnis, wie auf der Rückseite angegeben, unbedingt einhalten!)

2 2,0 stgm. (6 Mantelsteine) entsprechend der Versetzanleitung (SIH) mit Versetzschablone versetzen. Beim Aufbringen des Mörtels Eckkanal mit Versetzkonus von oben verschließen (Bild 2). Eckkanäle mit Putzstab von Mörtelüberständen säubern. Dazu Bürste anfeuchten und mit einer Drehbewegung die Eckkanäle von Mörtelresten säubern.

1 Schornstein entsprechend Versetzanleitung (SIH) bis 6,33 m (Bewehrungsset 6 m) bzw. 4,33 m (Bewehrungsset 4 m) unterhalb der Mündung mauern. Verschlussstopfen in Eckkanäle des letzten Mantelsteines einstecken.

Erster Montageabschnitt

REIHENFOLGE DER MONTAGE VON 1-8

Bild 4 - Letzter Mantelstein

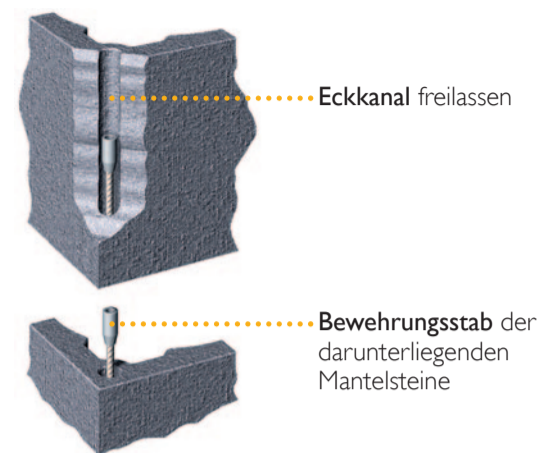


Bild 3 - Verschraubung

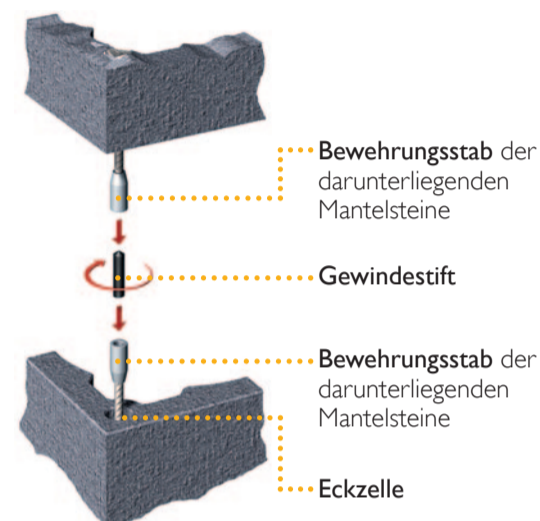
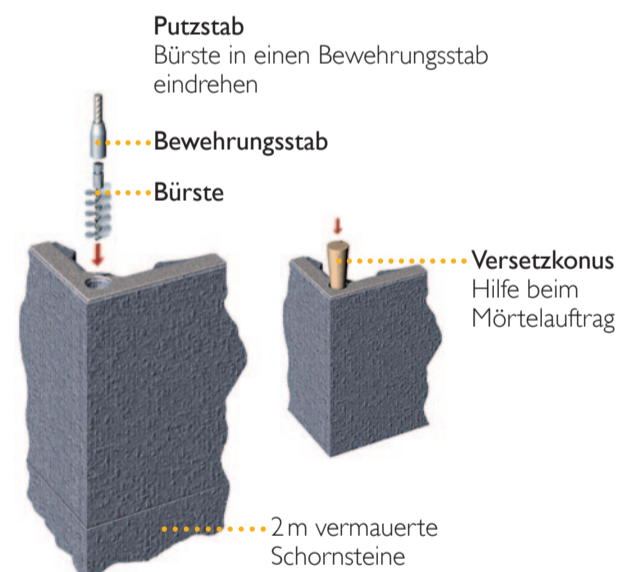


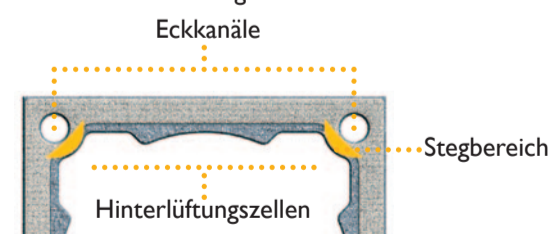
Bild 2 - Eckkanalreinigung



ACHTUNG!

Montagevorgang nie unterbrechen ohne den Eckkanal zu reinigen und die nachfolgenden Bewehrungsstäbe auf die zuletzt eingeschraubten Gewindestifte der bereits eingebauten Bewehrung zu schrauben.

Bild 1 - Mörtelauftrag



Mörtel bei jedem SIH-Mantelstein mit Versetzschablone aufbringen. Eckzellen müssen mittels Putzstab gereinigt werden.

WICHTIGER HINWEIS!

Die Verarbeitungszeit beträgt max. 45 Minuten!

ACHTUNG! Beim Aufbringen des Mörtels MG(M5) IIa (Mauermörtel nach EN 998-2) auf den Mantelstein ist unbedingt darauf zu achten, dass der Steg zwischen Innenwand (Mantelstein) und Eckkanal (Bild 1) lückenlos mit Mörtel MG(M5) IIa (Mauermörtel nach EN 998-2) versehen wird. Die Hinterlüftungskanäle (SIH) und Eckkanäle müssen frei von Mörtel bleiben (siehe Bild 1). Der mitgelieferte Versetzkonus erleichtert das Aufbringen des Mörtels MG(M5) IIa (Mauermörtel nach EN 998-2) und stellt sicher, dass kein Mörtel in die Eckkanäle gelangt (siehe Bild 1). Vor Montageunterbrechung die nachfolgenden Bewehrungsstäbe auf die zuletzt eingeschraubten Gewindestifte der bereits eingebauten Bewehrung schrauben.

SIH Bewehrungsset

Versetzanleitung

SCHIEDEL

Bitte führen Sie die Montage sorgfältig durch!

Grundelemente

Bitte überprüfen Sie vor Beginn des Versetzvorganges den Inhalt auf Vollständigkeit!



Bewehrungsstäbe

Bewehrungsset 6 m: 12 Stück
Bewehrungsset 4 m: 8 Stück
Stablänge 2,05 m



Grundeimer (gelber Deckel)

Vergussmörtel 17 kg (4 Beutel à 4,25 kg)

Gewindestifte (8 Stück)

Verbindungselemente der Bewehrungsstäbe

Verschlussstopfen (4 Stück)

zum Verschließen der Eckkanäle im untersten Mantelstein

Füllkanne

zum Ausgießen der Eckkanäle

Versetzkonus (1 Stück)

zum Verschließen der Eckkanäle während dem Aufbringen des Mörtels

Bürste (1 Stück)

zum Reinigen der Eckkanäle

Versetzanleitung

Leistungserklärung



Zusatzeimer (weißer Deckel)

Vergussmörtel 17 kg (4 Beutel à 4,25 kg)

Versetzanleitung

Leistungserklärung

NEU! Eimer 100% recycelbar



Bewehrungsset 6 m

1 Grundeimer (gelber Deckel), 2 Zusatzeimer (weißer Deckel)



Bewehrungsset 4 m

1 Grundeimer (gelber Deckel), 1 Zusatzeimer (weißer Deckel)



Hersteller:
Murexin GmbH, Franz von Furtenbach Straße 1, 2700 Wiener Neustadt, Austria
info@murexin.com, www.murexin.com
Notrufnummer: T +43 (0)1/406 43 43 (Vergiftungsinformationszentrale)

Lieferant:
Schiedel GmbH & Co. KG, Lerchenstraße 9, 80995 München, Germany
T +49 (0)89 35409-0, F +49 (0)89 3515777, info.de@schiedel.com, www.schiedel.de
Notrufnummer: T +49 (0)89 19240 (Giftnotruf München 24h von Mo.-So.)

Schiedel GmbH, Friedrich-Schiedel-Straße 2-6, 4542 Nußbach, Austria
T +43 (0)50 6161-100, F +43 (0)50 6161-444, info.at@schiedel.com, www.schiedel.at

Vergussmörtel

Pulverförmiger, gebrauchsfertiger, staubreduzierter, schwindungs-freier Vergussmörtel mit hoher mechanischer Festigkeit und ausgezeichneter Stahl- und Betonhaftung. Im Innen- und Außenbereich, zum Präzisionsvergießen von Bewehrungsstäben.

Alle Eckkanäle müssen mit Vergussmörtel vergossen werden. Das Mischungsverhältnis muss genau eingehalten werden.

WICHTIGER HINWEIS!

Die Verarbeitungszeit beträgt max. 45 Minuten!

1 Eimer Vergussmörtel (17 kg) mit 3,5-3,7l sauberen Wasser mit einem Mörtelrührer vermengen (Sicherheitshinweise beachten!)



+ 3,5 bis 3,7 Liter sauberes Wasser

ACHTUNG!

Für 4 Eckkanäle à 2 m wird 1 Eimer Vergussmörtel (17 kg) benötigt. Eimerinhalt + Wassermenge (3,5-3,7l) mit einem Mörtelrührer in Eimer anrühren (mind. 2 Minuten).



Hinweis zur Standsicherheit gemäß den Planungsunterlagen beachten!

Für die Klärung Ihrer Fragen und zur Lösung ganz konkreter Standsicherheitsprobleme beraten wir Sie gerne.



Gefahr

Allgemeine Sicherheitshinweise: Ist ärztlicher Rat erforderlich, Verpackung oder Kennzeichnungsetikett bereithalten. Darf nicht in die Hände von Kindern gelangen. Lesen Sie sämtliche Anweisungen aufmerksam und befolgen Sie diese.

Gefahrenhinweise: Verursacht schwere Augenschäden. Kann die Atemwege reizen. Verursacht Hautreizungen.

Sicherheitshinweise: Einatmen von Staub vermeiden. Schutzhandschuhe/Augenschutz tragen. BEI KON-TAKT MIT DEN AUGEN: Einige Minuten lang behutsam mit Wasser spülen. Eventuell vorhandene Kontaktlinsen nach Möglichkeit entfernen. Weiter spülen. Sofort GIFTINFORMATIONSZENTRUM/ARZT anrufen. BEI HAUTREIZUNG: Ärztlichen Rat einholen/ärztliche Hilfe hinzuziehen. Entsorgung des Inhalts/des Behälters gemäß den örtlichen/regionalen/nationalen/internationalen Vorschriften.

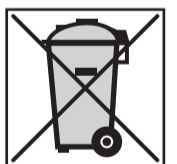
Spezialprodukt zur Anwendung durch versierte Fachkräfte. Nicht zusammen mit Nahrungsmitteln aufbewahren. Diese Verpackung ist gemäß VVO entpflichtet.

Produkt enthält: Portlandzement, chromatarm nach EU-VO 1907/2006 (REACH)

Technisches Datenblatt beachten!

Sicherheitsdatenblatt auf Anfrage erhältlich.

 1139 Hersteller: Murexin GmbH Franz von Furtenbach Straße 1 A-2700 Wiener Neustadt
13 DOP: AT225/02 EN 1504-6:2006
Ausziehungswiderstand: Verschiebung ≤ 0,6 mm bei einer Last von 75 kN Chloridionengehalt: ≤ 0,05 % Glasübergangstemperatur: NPD Brandverhalten: A1 Dauerhaftigkeit/Kriechverhalten: NPD Freisetzung gefährlicher Substanzen: Übereinstimmung mit 5.4
Vergussmörtel Bewehrungsset



Beim Schneiden und Bohren sind Schutzmaßnahmen erforderlich. Nassschneiden oder Staubabsaugung sollte eingesetzt werden!



Hinweise zum Arbeitsschutz!

Viele Bauprodukte wie auch Schornsteinelemente werden unter Verwendung natürlicher Rohstoffe hergestellt, die kristalline Quarzanteile enthalten.

Bei maschineller Bearbeitung der Produkte wie Schneiden oder Bohren werden lungengängige Quarzstaubanteile freigesetzt.

Bei höherer Staubbelastung über längere Zeit kann dies zu einer Schädigung der Lunge (Silikose) und als Folge einer Silikoseerkrankung zu einer Erhöhung des Lungenkrebsrisikos führen.

Folgende Schutzmaßnahmen sind zu treffen:

- Beim Schneiden und Bohren ist eine Atemschutzmaske P3/FFP3 zu tragen
- Außerdem sollten Nassschneidegeräte oder Geräte mit Staubabsaugung eingesetzt werden



Nachdruck und Vervielfältigung auch auszugsweise nur mit Genehmigung der Schiedel GmbH & Co. KG. Technische Änderungen, Satz- und Druckfehler vorbehalten. SIH14:1.15.DA.0224 Art.-Nr. 940000145 Ersetzt SIH14:1.14.DA.0223

A standard INDUSTRIES COMPANY