

SCHIEDEL



PAIGALDUSJUHEND

Schiedel moodulkorsten

ICS

www.schiedel.ee

Schiedel moodulkorsten ICS

ICS on 3-kihiline topeltseinaga metallist moodulkorstnasüsteem, mis koosneb sisemisest kõrgekvaliteedilisest roosteabast suitsutorust, tulekindlast Superwool-villast isolatsioonikihist ning välisest roosteabast terasest kestast. Sisemise suitsutoru valmistamisel on kasutatud 0,5 mm paksust roosteabast terast markeeringuga 316L/1.4404, väliskest on tehtud roosteabast terasest 304/1.4301 ning sise- ja väliskest on omavahel isoleeritud kõrgekvaliteedilise Superwool-isolatsioonivillaga.

ICS on saadaval 25 mm (ICS25) ja 50 mm (ICS50) isolatsioonikihiga.

ICS25 sobib kõikidele standardsetele õli- ja gaasi keskküttekateldele märgade töötingimuste režiimis, juhul kui kütteseadme suitsugaaside väljundtemperatuur on kuni max 200°C. ICS25 sisetoru liitevaltseilamekatuse läbiviik

ICS50 sobib kõikidele tahkel kütusel töötavatele kütteseadmetele (ahjud, kaminad, pliivid ja saunakerised) kuivade töötingimuste režiimis, juhul kui kütteseadme suitsugaaside väljundtemperatuur on kuni max 600°C.

ICS moodulkorstnasüsteemi on lihtne paigaldada, lisaks paigaldusjuhendile kuuluvad komplekti ka valik vastavaid liitelemente ning lisatarvikuid.

ICS on turvaline ja vastupidav metallkorsten, mida on testitud süsteemina ning mis omab kehtivatele Euronormidele vastavat CE-märgistust:

Ruumiväline paigaldus (välisseinale)

ICSPlus(25) EN 1856-1: T200 P1 W V2 L50050 O00

ICS50 EN 1856-1: T600 N1 W V2 L50050 G25

ICS50 EN 1856-1: T600 N1 D V3 L50050 G25

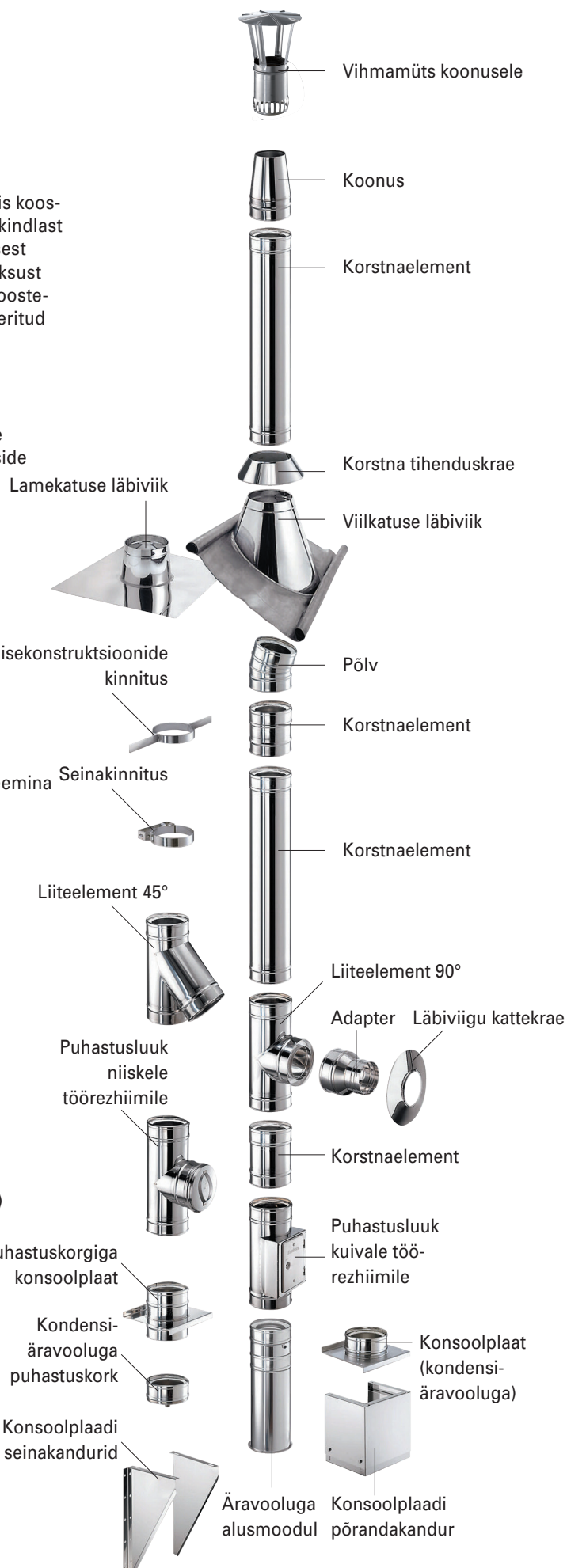
Ruumisisene paigaldus ilma välisvoodri või ümbriseta

ICSPlus(25) EN 1856-1: T200 P1 W V2 L50050 O00

ICS50 EN 1856-1: T600 N1 W V2 L50050 G25

ICS50 EN 1856-1: T600 N1 D V3 L50050 G25

- T** - temperatuuriklass, vastavalt 200/600°C,
N1, P1 - rõhuklass, antud juhul alarõhk (N1) ja ülerõhk (P1, <200 Pa)
D, W - töökeskkond, antud juhul kuivad (D) või märjad (W) töötingimused (kondensivesi, nt. keskküttekadlad)
V2, V3 - korrosioonikindlusklass vastavalt kasutatavale kütuseliigile; V2: gaas- ja õliküte, V3: gaas-, õli- ja tahke kütus,
L50050 - sisemise suitsutoru materjali iseloomustus (50 – 1.4404/316L, 050-0,5 mm, suitsutoru seina paksus)
G25 - testitud tahmapõlengukindlus, number tähistab antud temperatuuriklassile vastavat korstna min. kaugust (mm-tes) põlevmaterjalidest.
O00 - tahmapõlengukindluseta korsten, sest märgades tingimustes tahmapõlenguohu puudub ning sellisel juhul kaugus põlevatest materjalidest on 0 mm (võib olla vastu korstent).



Paigaldus välisseinale

ICS 25 / ICS Plus

EN 1856-1: T200 P1 W V2 L50050 O00

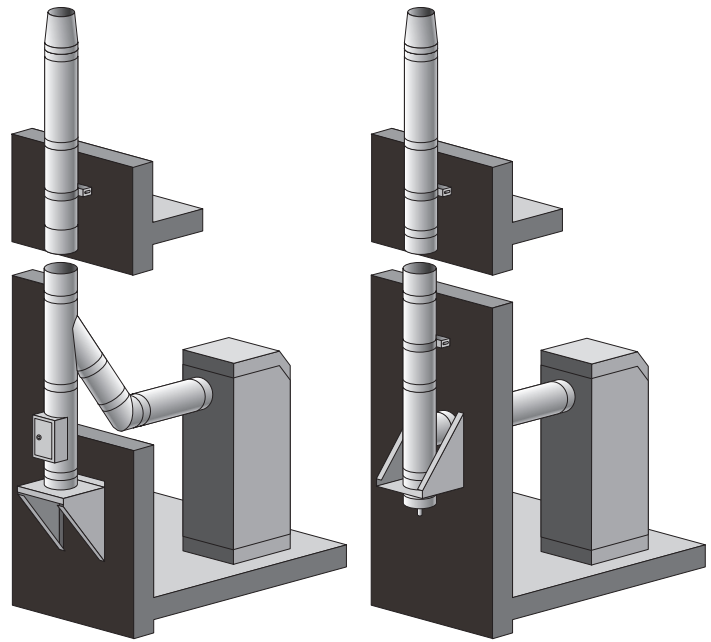
- Kondensaati tekitavad kütteseadmed (nt. keskküttekattlad)
- Kütteseadme max suitsugaaside väljundtemperatuur 200°C
- Miinimumkaugus põlevmaterjalidest: välistingimustes paigaldusel 0 mm

ICS 50

EN 1856-1: T600 N1 W V2 L50050 G25

EN 1856-1: T600 N1 D V3 L50050 G25

- Tahke kütusega kütteseadmed
- Kütteseadme max suitsugaaside väljundtemperatuur 600°C
- Miinimumkaugus põlevmaterjalidest: välistingimustes paigaldusel 25 mm



Paigaldus siseruumides

ICS 25 / ICS Plus

EN 1856-1: T200 P1 W V2 L50050 O00

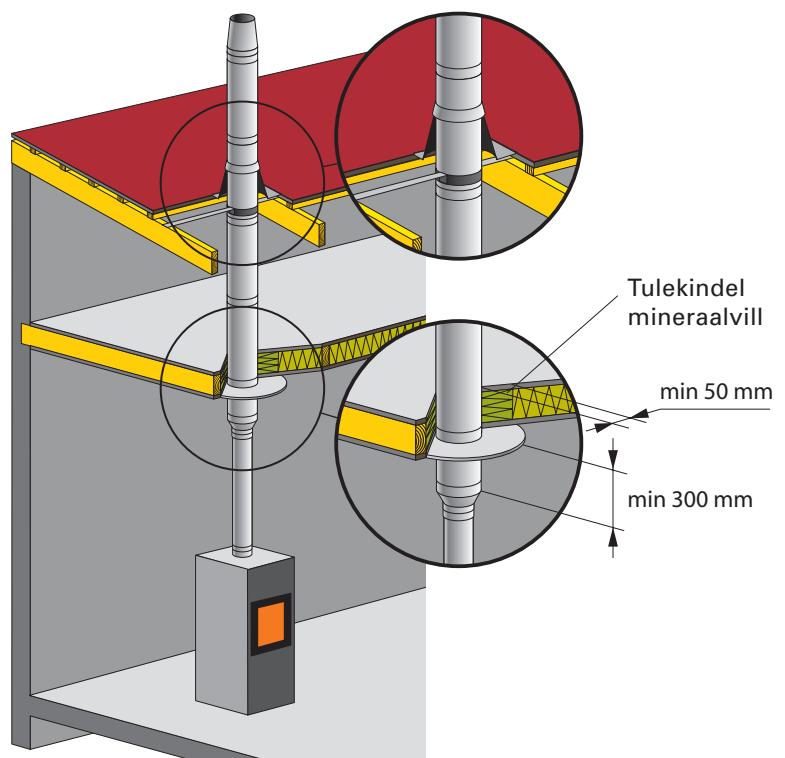
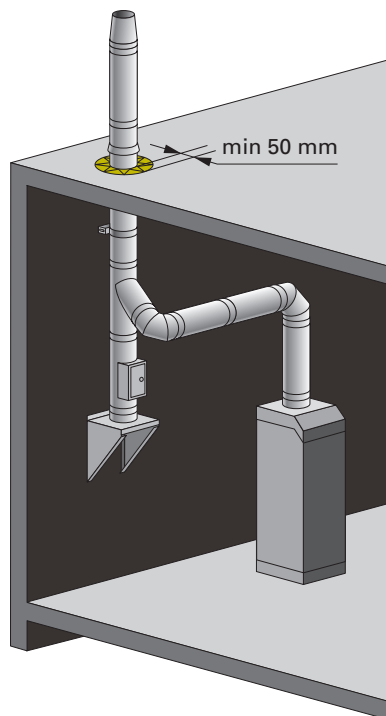
- Kondensaati tekitavad kütteseadmed (nt. keskküttekattlad)
- Kütteseadme max suitsugaaside väljundtemperatuur 200°C
- Miinimumkaugus põlevmaterjalidest 50 mm

ICS 50

EN 1856-1: T600 N1 W V2 L50050 G25

EN 1856-1: T600 N1 D V3 L50050 G25

- Tahke kütusega kütteseadmed
- Kütteseadme max suitsugaaside väljundtemperatuur 600°C. Töötamisel max temperatuuril 600°C nõutav kaitse inimestega juhusliku kontakti (kokkupuute) eest
- Miinimumkaugus põlevmaterjalidest 50 mm



Nõuded paigaldusel

Jälgida kõiki ICS'i paigaldusjuhises toodud soovitusi ning Eesti Vabariigis kehtestatud tuleohutuse nõudeid, see on ka tootegarantii kehtivuse aluseks. Samuti tuleb tagada tööohutus ning vastavate kaitsevahendite kasutamine korstnaelementide paigaldamise jooksul (töö kõrgustes jms.). Metallkorstna paigaldus ning korstna ühendamine kütteseadmega peab toimuma vastava kompetentse isiku poolt.

Metallkorstna komponentide ühendamine

Korstnamoodulid, põlved ning liite- ja muud elemendid ühendatakse omavahel lihtsate ja käsitsi kokkurusutavate liidete abil, mis fikseeritakse täiendavalt vastava ühendusklambriga. Elemendi siseliitega ots (isasliide) peab alati jääma ülespoole suunas, nagu see on märgitud elemendi tootesildil.

Kõik välisliitega (emasliide) elemendid on komplekteeritud koos ühendusklambriga.

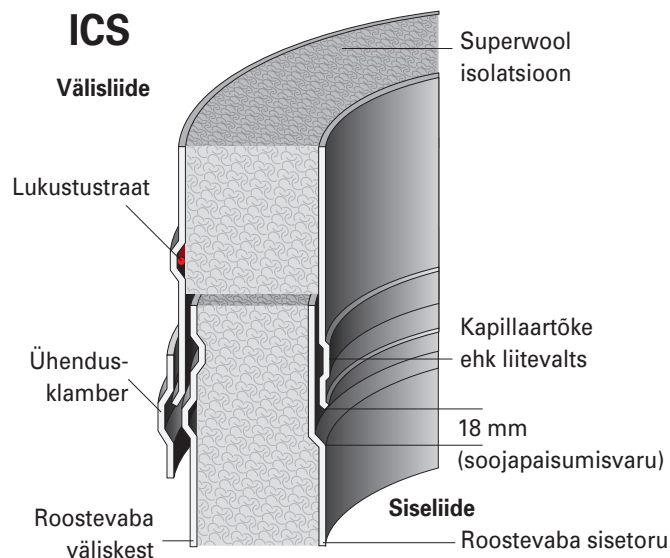
Elastsed tihendid paigaldatakse kuivalt ja määrdeaine kantakse välisliite ühenduse sisepinnale. Vältige ühenduste sattumist seina- ja lae läbiviikudesse nende ulatuses. Korstna ja kütteseadme ühendus ühekihilise suitsutoruga peab olema teostatud samas ruumis kütteseadmega. Horisontaalsed moodulkorstna osad peavad asetsema vähemalt 150 mm madalamal ruumi laest.

Ühendamine kütteseadmega

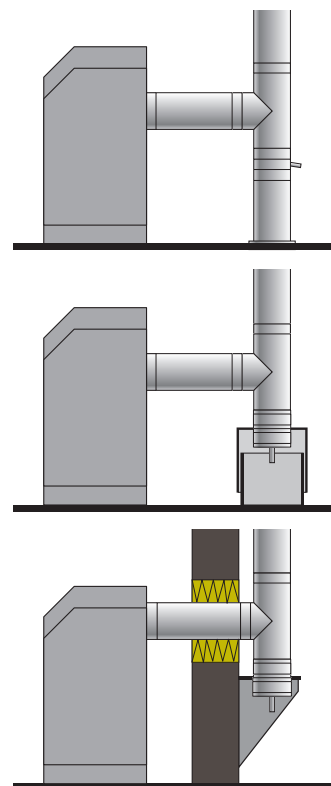
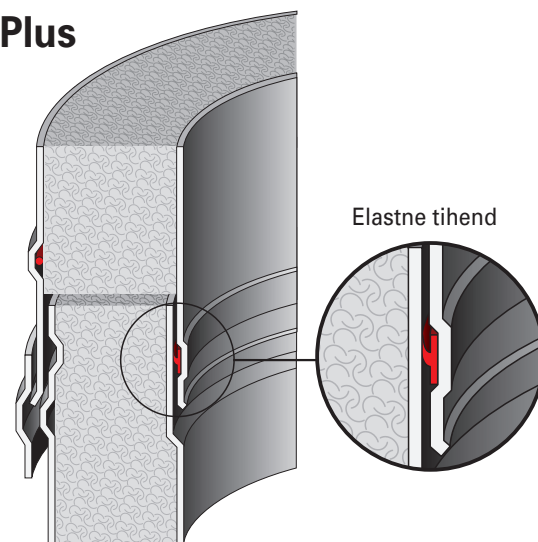
Kasuta ühendamiseks kütteseadme ühendusadapterit, mis on tihendatud tulekindla tihendusnööri ja vastava kõrget temperatuuri taluva tihendusmassiga (nt. Schiedel Rapid tihendusmass). Ühendustoru ei tohi asetsema madalamal kütteseadme ühendusavast.

Kondensvee eemaldamine

Enamik keskküttekateldest vajavad kondensvee äravoolu organiseerimist. Näiteks võib üks kondensatsioonikatel toota tunnis ca 1-1,5 l kondensaattvett katla iga 10 KW võimsuse kohta. See on märkimisväärne kogus, mis on vajalik eemaldada küttesüsteemist. Vali vastavad kondensäravooluga moodulkorstna elemendid, mis paigaldatakse korstna allosas kütteseadme suitsugaaside väljundava lähedale. Ühenda kondensäravoolule vastav äravoolutoru, mis on soovitatav paigaldada horisontaalasendi puhul vähemalt 5° äravoolukaldega.



ICS Plus

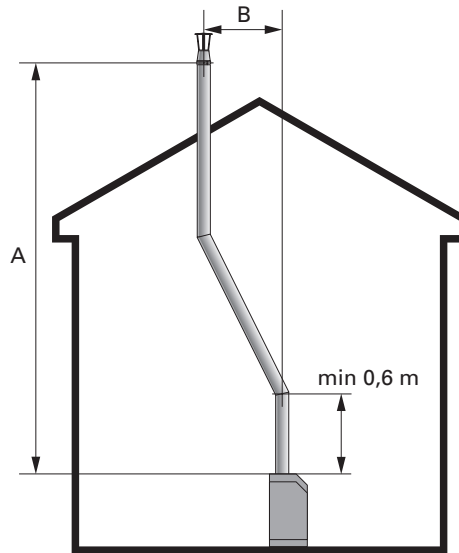


Suitsulõõri vertikaalsus

Tõmbe tagamiseks peab korsten kulgema võimalikult vertikaalselt. Juhul, kui on vaja juhtida korsten üles katusele läbi vastavate avade või ümber olemasolevate konstruktsioonide, mis takistavad korstna sirget püstsuunas paigaldamist, siis tuleb jälgida järgmist:

- gaasikütte puhul ei tohi kõrvalekalle vertikaalsuunast olla üle 45°, seejuures ei tohi korstna paindekohtadevaheline horisontaalkaugus B ületada poolt korstna vertikaalkõrgusest A (vt. joonis)
- õli- ja tahke kütuse puhul ei tohi kõrvalekalle vertikaalsuunast olla üle 30°, seejuures ei tohi korstna paindekohtadevaheline horisontaalkaugus B ületada 20% korstna vertikaalkõrgusest A (vt. joonis)

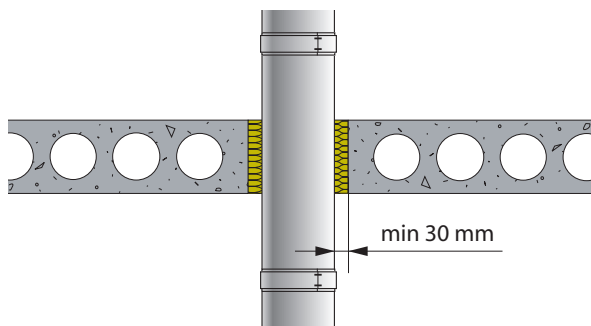
Mõlemal juhul ei tohi terve korstna lõikes olla üle kahe painde, samuti peab korstnale tagama peale kütteseadme väljundit vähemalt 600 mm vertikaalset tõusu enne paindekohta.



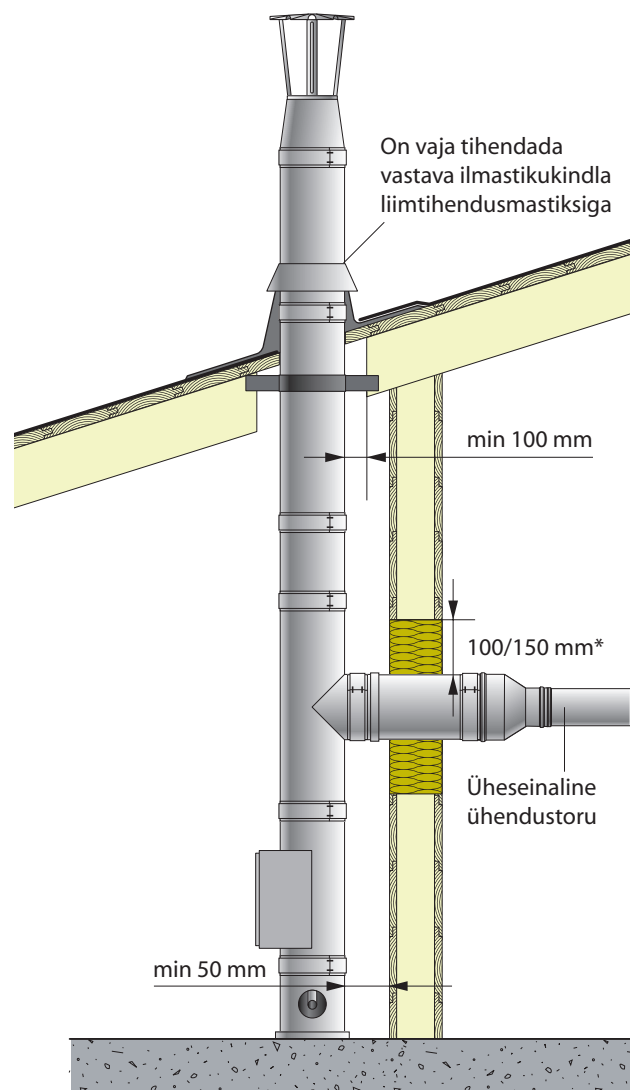
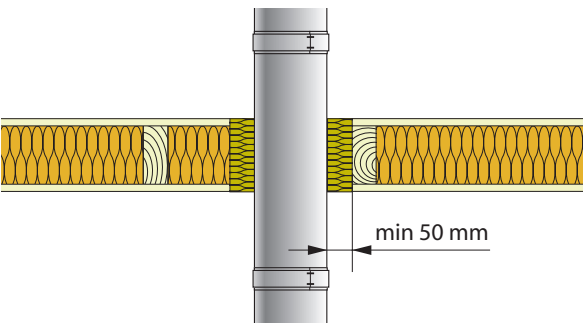
Soovituslikud kaugused põlevmaterjalidest

Vastavalt kehtivatele tuleohutusnõuetele (EVS 812-3:2007) tuleb jälgida nõutavat minimaalset kaugust põlevmaterjalidest kogu korstna ulatuses. ICS25, ICSPlus ja ICS50 korstende puhul on min kauguseks põlevmaterjalidest 50 mm tingimusel, et korstna ja põlevmaterjalide vahe on tihendatud tulekindla mineraalvillaga (mahukaal 100 kg/m³, paakumistemperatuur 900°C) ning et korstent kasutatakse vastavalt CE-märgistusel toodud temperatuuriklassile.

Läbiviik betoonvahelaest



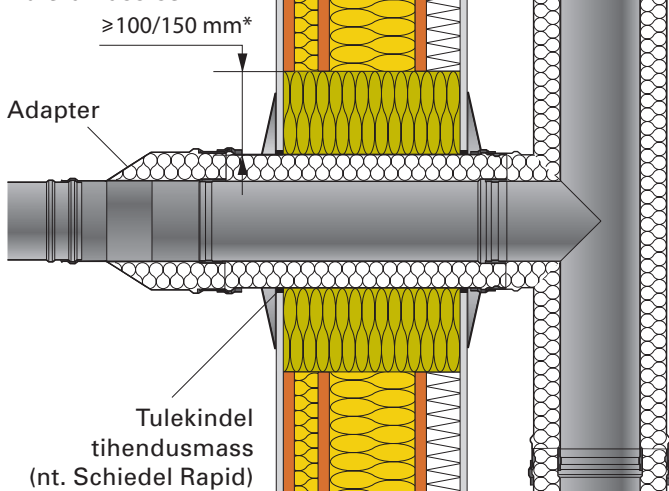
Läbiviik puitvahelaest



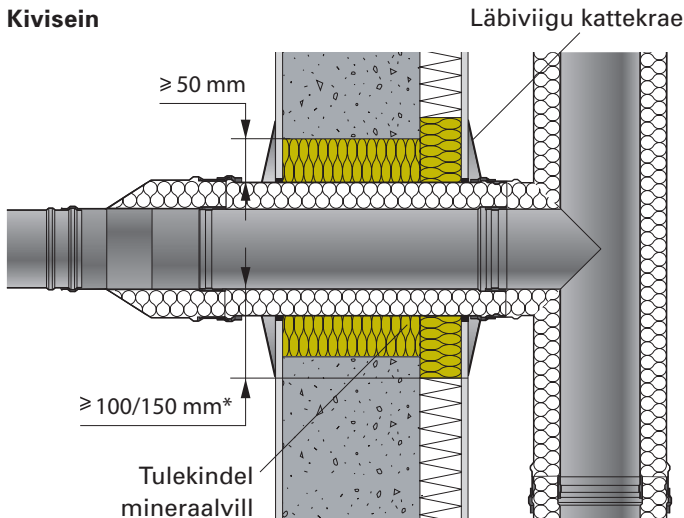
* T450 - 100 mm, T600 - 150 mm

Läbiviik välisseinast

Puitkarkass-sein



Kivisein

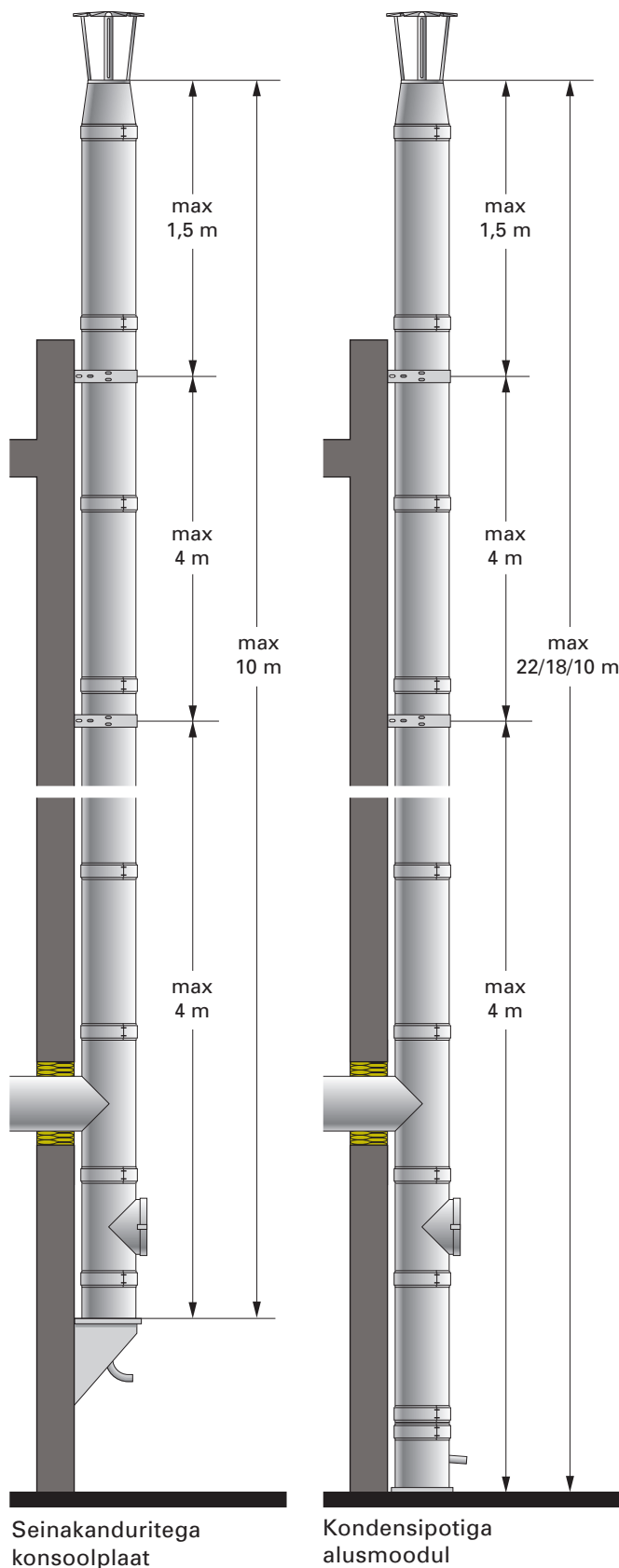


* T450 - 100 mm, T600 - 150 mm

Korstna toestamine

Metallist moodulkorstna kogukaal on arvestatav ning tänu sellele nõuab ta sõltumatut toetust, kütteseadmele tohib koormust kanduda ainult minimaalselt. Korstna allossa paigaldatud konsoolplaadiga seinakandur kannab 10 m korstent, überpööratud asendis kuni 15 m. Sellisel juhul saab kasutada vahetoetusena korstnalõigu keskel seinakinnitusi iga 10 m tagant. Erinevate (toetus)elementide koormuskandvus on toodud allpoololevas tabelis.

Elementide koormuskandvus (j m korstent)			
Siseläbimõõt (mm)	130	150-180	200-250
Konsoolplaadi pörandakandur	22	18	10
Seinakanduritega konsoolplaat	10	10	10
Pööratud seinakanduritega konsoolplaat	15	15	15
Liitelement 90°	22	18	18
Liitelement 45°	15	10	10
Puhastusluuk	22	18	18



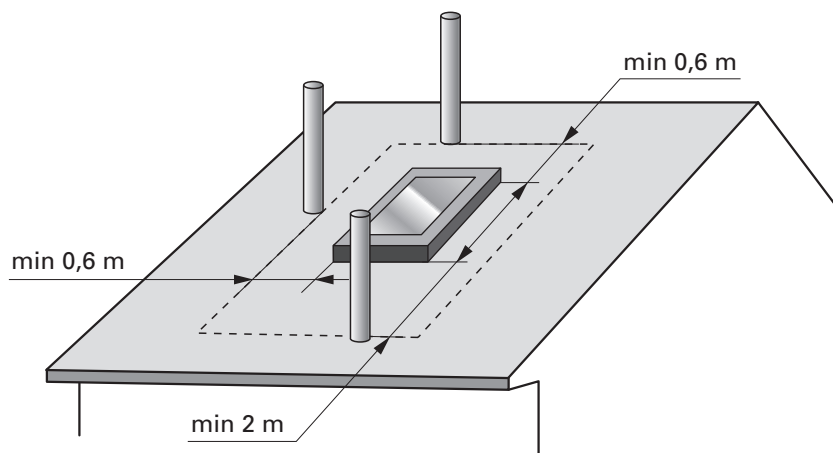
Tavaolukorras eramajade puhul sisetingimustes paigaldusel toetub korsten allosas olevale kinnitusele (konsoolplaadiga seina- või põrandakandurile) ning fikseeritakse vahelagedest läbiminekul tulekindla mineraalvillaga tihendamise teel. Katusekonstruktsioonist läbiminekul fikseeritakse korsten küljesuuna suhtes sisekonstruktsiooni kinnituse abil, korstna keskosas võib vajadusel selleks kasutada ka seinakinnitusklambrid. Seinakinnitusklambrid ja sisekonstruktsioonide

Korstna katusepealse osa kõrgus

Korsten peab ulatuma katusekatte pinna või muude ehitisosade suhtes nii kõrgele, et oleks tagatud küllaldane tuleohutus ja tõmme. Kõige otstarbekam oleks paigaldada korsten katuse harja lähedale. Korstna minimaalne kõrgus Broof tulekindlusklassi kuuluva katusekattematerjali puhul, sõltuvalt katuse kaldest ja kujust ning asetusest on näitena toodud kõrvaloleval joonisel.

Kui katusekate ei kuulu tulekindlusklassi Broof, peab vastav kaugus olema vähemalt 1,2 m ning korstnale nähakse ette sädemepüüdja, samuti tuleb korstna tuleohutus tõendada täiendavalt. ICS korstna soovituslik vertikaalkõrgus üle katusekatte pinna on max 1,5 m.

Korstna kaugus katuseakendest

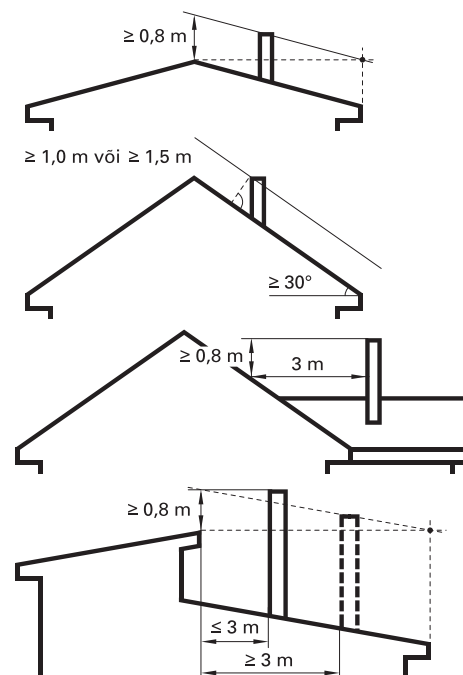


Hooldus

Et tagada küttesüsteemi turvalisust ja ohutust ning ka kütteseadme normaalset toimimist, on elementaarne ning vajalik et suitsulöör hoitaks pidevalt puhtana. Korstnasüsteemi ülevaatus tuleb teostada regulaarselt kütteseadme hooldamise käigus (täpsemalt vastavalt kütteseadme tootja juhistele).

Õli- ja gaasikütteseadmete puhul on soovitatav puhastada korstna suitsulööri ning teostada ülevaatus vähemalt korra aasta jooksul, tahkel kütusel kütteseadmete puhul vähemalt kord kütteperioodi jooksul st. kaks korda aastas. Metallkorstna suitsulööri ei tohi puhastada terasharjaga, vaid selleks tuleb kasutada plastikust harjastega puhastusvahendit.

kinnitused ei ole mõeldud korstna kaalust tuleneva koormuse vastuvõtmiseks, vaid ainult külgsuunaliste mõjutuste vastu toetamiseks ning fikseerimiseks. Seinakinnitusklambrid tuleb paigaldada vähemalt iga 3 m tagant ning peale igat korstna kulgemissuuna muutust (käänakud). Kui korstna katusest väljaulatav osa on kõrgem kui 1,5 m, tuleb seda täiendavalt toetada vastavate kinnitustega katusel.



Eeldatav eluiga

Vastavalt tuleohutuseeskirjadele ning tootjapoolsetele soovitudele ja nõuetele paigaldatud normaaltingimustes töötav metallist moodulkorsten peaks kestma vähemalt kütteseadme eluaja, mis tavaliselt on 10-12 aastat. ICS-le kehtib 10-aastane tootjapoolne tingimuslik garantii. Garantiitingimusteks on:

- Õigesti dimensioneeritud (vajaliku läbimõõduga), paigaldatud vastavalt Eestis kehtivatele tuleohutusnõuetele ja Schiedel Moodulkorstnad OÜ poolt esitatud nõuetele ning soovitudele
- Korralik ja regulaarne hooldus/puhastamine
- Küttematerjalina on kasutatud ainult kütteseadme tootja poolt heakskiidetud ning tema nõuetele vastavat kütust.

ICS moodulkorsten – lihtne osta ja paigaldada

ICS moodulkorstnaid müüb Schiedel Moodulkorstnad OÜ.
Küsi pakkumist alltoodud telefoninumbritel või e-posti
aadressil: schiedel.eesti@schiedel.ee.

Koostame teile pakkumise ja vajadusel transpordime kõik
vajalikud materjalid ning tarvikud koos paigaldusjuhistega
tellija ehitusplatsile.

Pakkumise päringus peab olema välja toodud tellija kütte-
seadme tüüp, võimsus, korstna asukoht ja kõrgus.



SCHIEDEL

Schiedel Moodulkorstnad OÜ

Tallinnas:
Karamelli 6
11318
Tel.: 62 75 560
Faks: 62 75 573

Tartus:
Riia mnt 140c
51014
Tel.: 73 90 128
Faks: 73 90 261

katus@bmigroup.com
www.schiedel.ee