

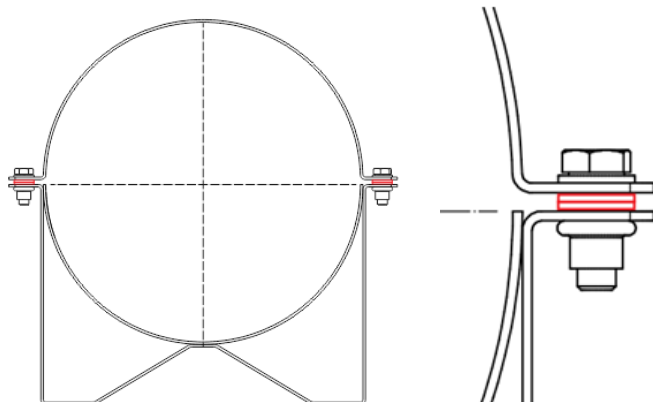
Instruksjon for en brann sikker installasjon av ICS i hht. EI120 ved gjennomgang mellom vegg / gulv.

1. Montering av stålpipedeler (Rør, T-rør og Bend)

Alle skjøter på ICS elementene er laget for en enkel sammenføyning av stålpipedelene og festes med låsebånd.

Merk: Maksimalt dreiemoment på 5 Nm er anbefalt, dette for å forhindre skader på låsebåndene. Bruk unbraconøkkel / momentnøkkel for å stramme til.

2. Montering av Veggforankring



Veggforankring er i 2 deler, et delt bånd som passer tett rundt pipens ytre omkrins og en brakett i bakkant.

Veggforankring, når det strammes helt så skal det tillates bevegelse av pipen på grunn av termisk ekspansjon. For å tillate denne bevegelsen i tilfelle eksponering av brann, må du sette inn 2 skiver på boltene mellom splittbåndet og braketten. (som vist på bilde)

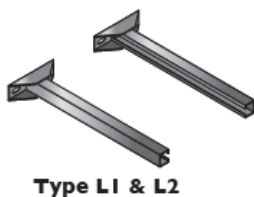
3. Veggforankring forlenger

Veggforankring forlengere gjør det mulig å installere pipen i lenger avstand til bærende konstruksjon. Hvis avstanden fra bærende konstruksjon må justeres på grunn av spesifikasjonen til installasjon eller bærende konstruksjon, kan forskjellige typer veggforankring forlengere brukes.



Type W er tilgjengelig i 3 forskjellige størrelser og tillater justering mellom 55 - 250 mm fra veggen.

Type L er tilgjengelig i 4 forskjellige størrelser og tillater justering mellom 100 - 750 mm fra veggen.



Veggforankring forlengere skal festes til bærekonstruksjonen med Ekspansjon / ankerbolter i denne type / størrelse:

HILTI HST3 M12x85 eller

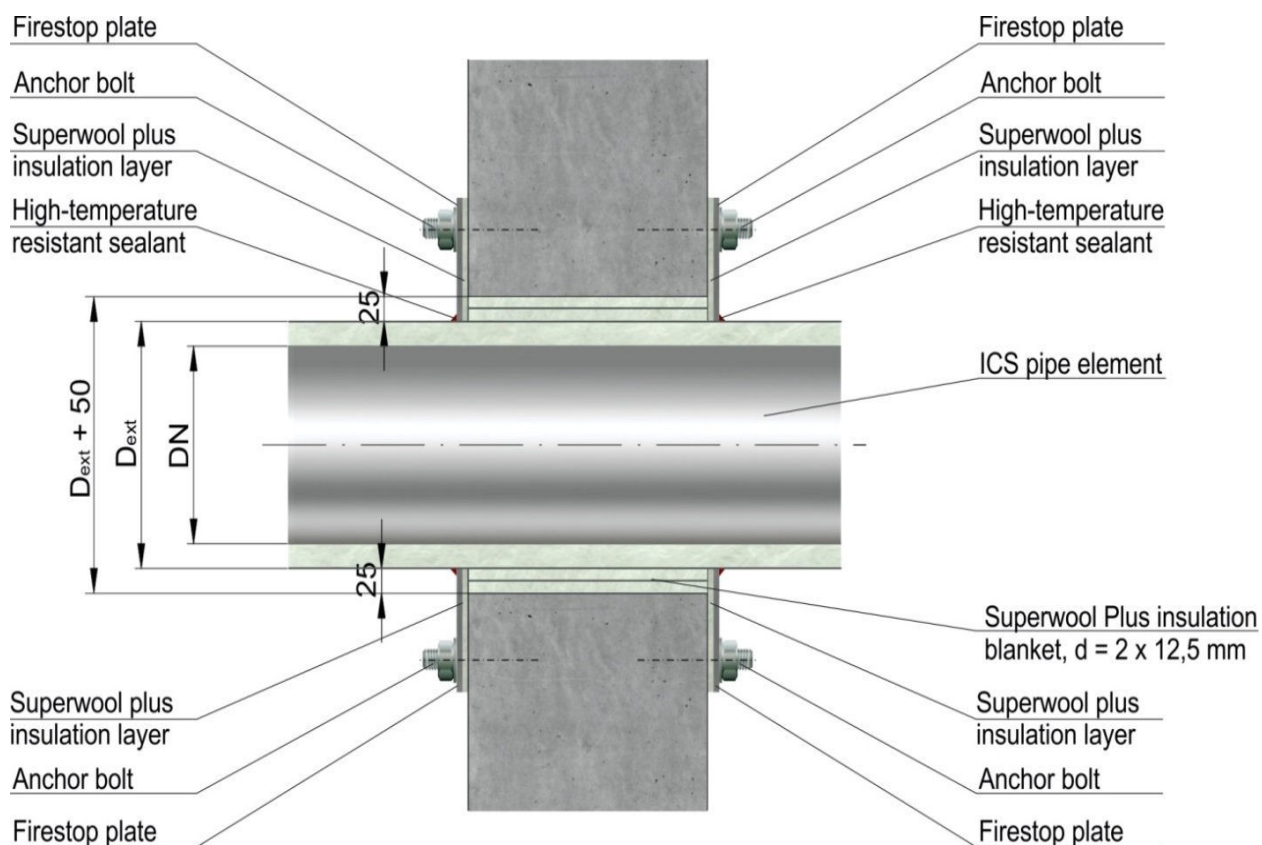
FISCHER type FAZ II 12/10.

Borehullene og festing av ekspansjon / ankerbolter skal utføres i samsvar med produsentens anvisninger.

Avstanden mellom Veggforankring / forlenger bør ikke vær over 3,0 m.

4. Detaljer for gjennomføring gjennom vegg / gulv

Det viktigste for en brann sikker installasjon av ICS-skorsteinen er gjennomgang mellom vegg eller gulv, da det må forhindre spredning av brann fra det ene rommet til det andre. Dette må installeres på nøyaktig samme måte og med samme materialer som beskrevet i dette bilde.



Hullet i en vegg / gulv skal ha 50 mm større diameter en pipens ytre diameter. Når pipeelementet føres gjennom åpningen, bør det være 25 mm mellom pipeelement og åpning. Mellom element og åpning skal det fylles med **Superwool Plus** isolasjonsteppe. Siden tykkelsen på teppet vi leverer er **12,5 mm**, bør teppet vikles rundt røret to ganger for å oppnå den nødvendige tykkelsen på **25 mm**.

For å kunne sette inn røret og isolasjonsteppe i et relativt tett åpning anbefaler vi å vikles teppet tett rundt røret før du setter det inn i åpningen. For å forhindre at teppet skal utfoldes kan man bruke ståltråd og / eller alutape eller lignende for å holde det på plass.

5. Montering av Dekkplater

Når pipen installeres gjennom vegg / gulv og tomrommet er fylt med isolasjon, skal dette lukkes med dekkplater på begge sider av vegg / gulvet.

Før du fester dekkplatene, anbefaler vi at du bruker et isolasjonsteppe i størrelse og form på dekkplaten og legger det mellom dekkplaten og vegg / gulvet for å gi en forsegling.

Viktig:

Borehullene for ekspansjon / ankerbolter og festing av disse skal utføres i samsvar med produsentens anvisninger.

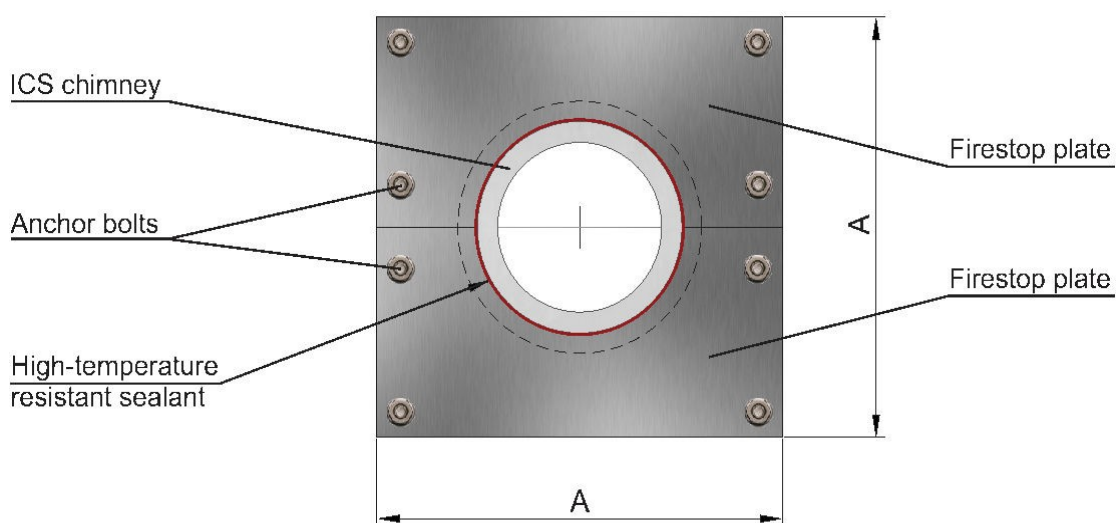
Hver dekkplate (to halvdeler) skal festes til vegg / tak med fire ekspansjon / ankerbolter.

Vi anbefaler disse:

HILTI HST3 M10x80 eller **FISCHER FAZ II10/10**.

Alternativt kan festingen av dekkplatene utføres ved hjelp av M10 gjengestenger. For å sette inn gjengestenger må det bores gjennom vegg / gulvet, gjengestangen settes gjennom borehullet og festes på begge sider av vegg med M10-muttere.

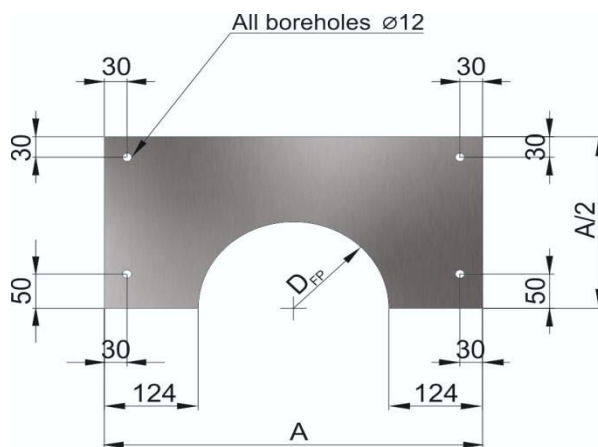
Før du installerer dekkplaten, bør et Superwool Plus isolasjon skreddersys iht. formen og størrelsen på dekkplaten og monteres mellom vegg / gulvet.



Åpningen i dekkplaten har ca. 1,0 mm større diameter enn pipens ytre diameter for å tillate termisk utvidelse av røykrøret. Tomrommet mellom pipen og dekkplatene skal forsegles med noe som tåler høy temperatur. Vi anbefaler følgende tettningsmiddel:

CASCO Heat 1500 eller **SIKASIL 670 – Fire**.

6. Størrelse på Dekkplate



Material
tykkelse: 3,0mm
Material:
- galvanisert stål eller
- rustfritt stål

ICS 25

Ø _{NOM}	80	100	130	150	180	200	230	250	300	350	400	450	500	600
D _{FP}	132	152	182	202	232	252	282	302	352	402	452	502	552	652
A	380	400	430	450	480	500	530	550	600	650	700	750	800	900
SAP														

ICS 50

Ø _{NOM}	130	150	180	200	250	300	350	400	450	500	600
D _{FP}	232	252	282	302	352	402	452	502	552	602	702
A	480	500	530	550	600	650	700	750	800	850	950
SAP											

*For dekkplater i større dimensjoner, kontakt vårt kontor.

7. Nødvendig lengde på Superwool Plus

ICS25

Ø _{NOM}	80	100	130	150	180	200	230	250	300	350	400	450	500	600
L		1400			1600			1800			2000		2400	3200

ICS 50

Ø _{NOM}	130	150	180	200	250	300	350	400	450	500	600
L	1600		1800		2000		2400			3200	