

SCHIEDEL METALOTERM



Metaloterm® XE/XD

Elastyczne systemy kominowe

Szybkie wyszukiwanie

X A.....	261
X AC.....	261
X ACN.....	261
X AK.....	261
X AN.....	261
XD.....	262
XE.....	262



Spis treści

Opis systemu	259
Dane techniczne	259
Wskazówki dotyczące montażu	260
Przykłady montażu	263

Opis systemu

Metaloterm® XE (jednościenny)

System Metaloterm® XE to elastyczny system, wykonany z wysokiej jakości stali. Metaloterm® XE jest systemem przeznaczonym do odprowadzania spalin o wysokich i niskich temperaturach, w przypadku kondensacji spalin jak również pracy w trybie suchym, w podciśnieniu jak i nadciśnieniu. Jest odporny na pożar sadzy.

Znajduje szerokie zastosowanie w renowacji istniejących kanałów kominowych.

Zastosowanie Metaloterm® XE

- Renowacja istniejących kanałów kominowych
- Dopasowanie średnicy do potrzeb nowoczesnych urządzeń grzewczych

Zalety Metaloterm® XE

- Stabilność przekroju, nawet po wielokrotnym zgięciu
- Oznaczenie każdego metra
- Wykonany z wysokogatunkowej stali
- Można go łączyć z systemami Metaloterm® ME i US

Dane techniczne

Zastosowanie	System spalinowy/ renowacja
Tryb pracy	Suchy (D) /mokry (W)
Ciśnienie	Podciśnienie (N) /Nadciśnienie (P)
Maksymalne ciśnienie	200 Pa
Temperatura pracy	200 °C nadciśnienie (P) 600 °C podciśnienie (N)
Maksymalna chwilowa temperatura	1000°C (max. 30 min.)
Ścianka materiał	AISI 316L/EN 1.4404
grubość	0,12 mm
Paliwa	Gaz/olej opałowy/drewno/pellet drzewny

Średnica wewnętrzna mm	100	113	130	150	180	200
Przekrój wewnętrzny cm ²	79	100	133	177	254	314
Waga ±kg/m	0,4	0,5	0,5	0,7	0,9	1,0

Metaloterm® XD (dwościenny)

System Metaloterm® XD to elastyczny system spalinowy, wykonany z wysokojakościowej stali z gładką powierzchnią wewnętrzną. Metaloterm® XD jest systemem przeznaczonym do odprowadzania spalin o wysokich i niskich temperaturach, w przypadku kondensacji spalin jak również pracy w trybie suchym, w podciśnieniu jak i nadciśnieniu. Jest odporny na pożar sadzy. Znajduje szerokie zastosowanie w renowacji istniejących kanałów kominowych.

Zastosowanie Metaloterm® XD

- Renowacja istniejących kanałów kominowych
- Dopasowanie średnicy do potrzeb nowoczesnych urządzeń grzewczych

Zalety Metaloterm® XD

- Stabilność przekroju, nawet po wielokrotnym zgięciu
- Oznaczenie każdego metra
- Wykonany z wysokogatunkowej stali
- Można go łączyć z systemami Metaloterm® ME i US

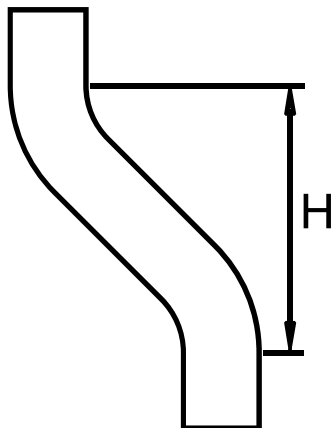
Dane techniczne

Zastosowanie	System spalinowy/ renowacja
Tryb pracy	Suchy (D) /mokry (W)
Ciśnienie	Podciśnienie (N) /Nadciśnienie (P)
Maksymalne ciśnienie	200 Pa
Temperatura pracy	200 °C nadciśnienie (P) 600 °C podciśnienie (N)
Maksymalna chwilowa temperatura	1000°C (max. 30 min.)
Ścianka materiał	AISI 316L/EN 1.4404
grubość	0,12 mm
Paliwa	Gaz/olej opałowy/drewno/pellet drzewny

Średnica wewnętrzna mm	100	130	150	180	200
Przekrój wewnętrzny cm ²	79	133	177	254	314
Waga ±kg/m	0,7	0,9	1,1	1,6	1,8

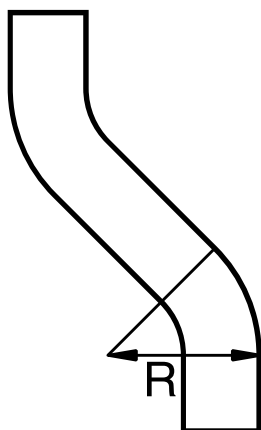
Wskazówki dotyczące montażu

Maksymalne przesunięcie = 45°



Średnica	Minimalna wysokość H (m)
100	2
113	2
130	2
150	2,5
180	2,5
200	3

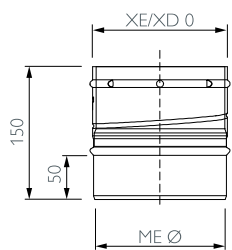
Minimalny promień zgięcia



Średnica	Promień
100	1,5 Ø
113	1,5 Ø
130	1,5 Ø
150	1,5 Ø
180	1,5 Ø
200	2,0 Ø

X A

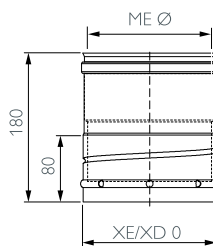
Przejście ME - Flex



Ø	100	113	130	150	180	200
Art. Nr.	163866	163867	163868	163869	163870	163871

X AC

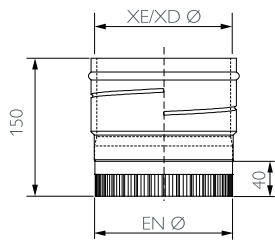
Przejście Flex - ME



Ø	100	113	130	150	180	200
Art. Nr.	163873	163874	163875	163876	163877	163878

X AN

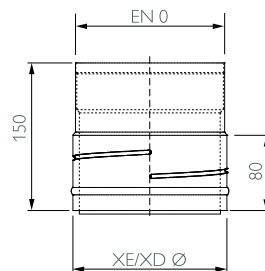
Przejście EN - Flex



Ø	130	150	180	200
Art. Nr.	163889	163890	163891	163892

X ACN

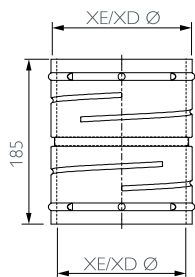
Przejście Flex - EN



Ø	130	150	180	200
Art. Nr.	163879	163880	163881	163882

X AK

Przejście Flex - Flex



Ø	100	113	130	150	180	200
Art. Nr.	163883	163884	163885	163886	163887	163888

XE/XD

XD Karton

Rura Flex dwuścienna



Ø	100	130	150	180	200
L1 (m)	10	10	10	10	10
Art. Nr.	163900	163901	163902	163903	163904
L2 (m)	50	50	30	30	25
Art. Nr.	163909	163910	163907	163908	163906

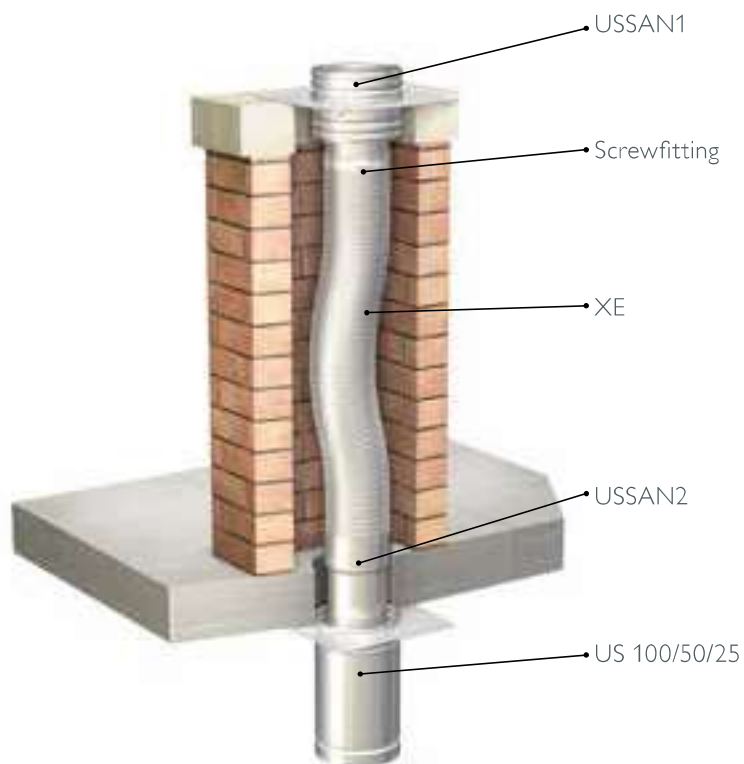
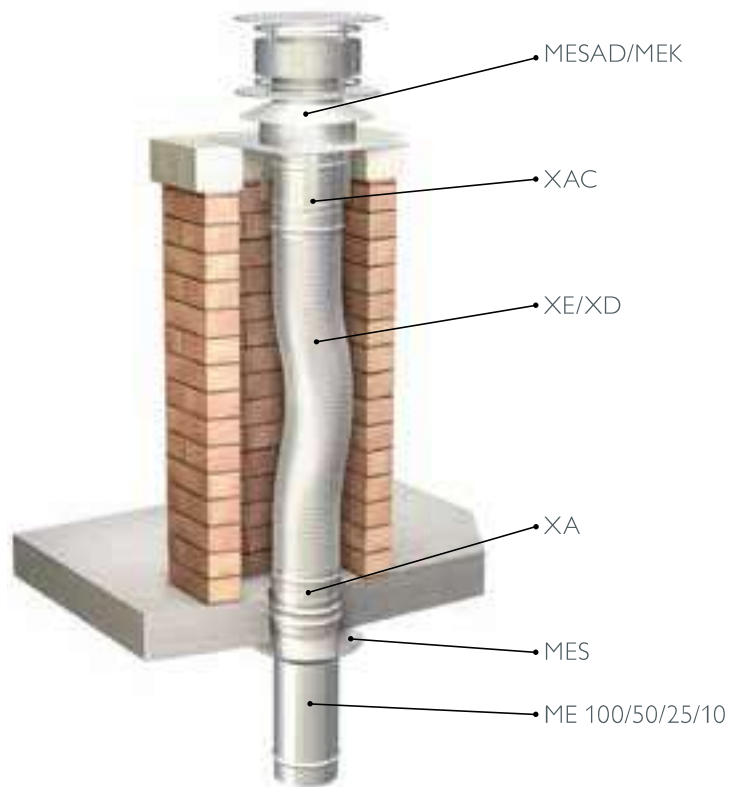
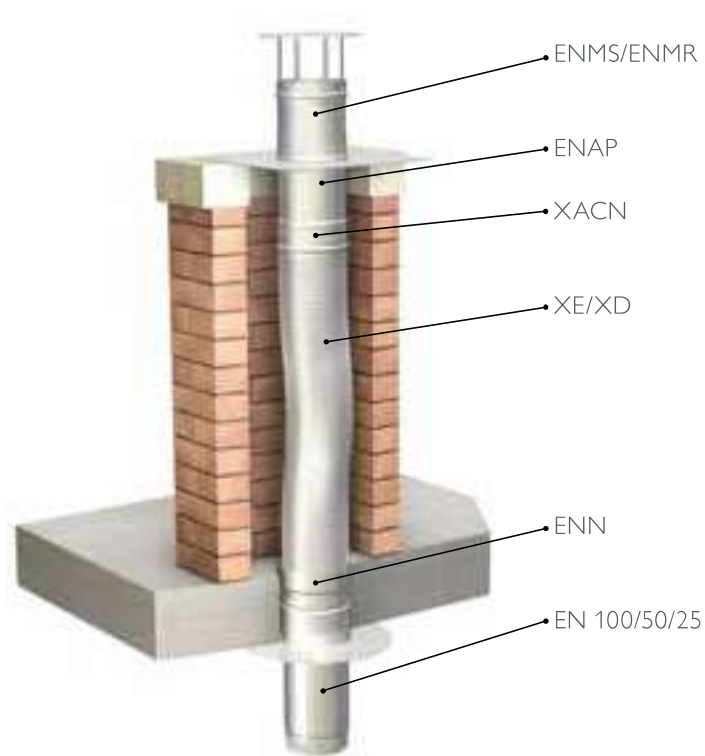
XE Karton

Rura Flex jednościenna

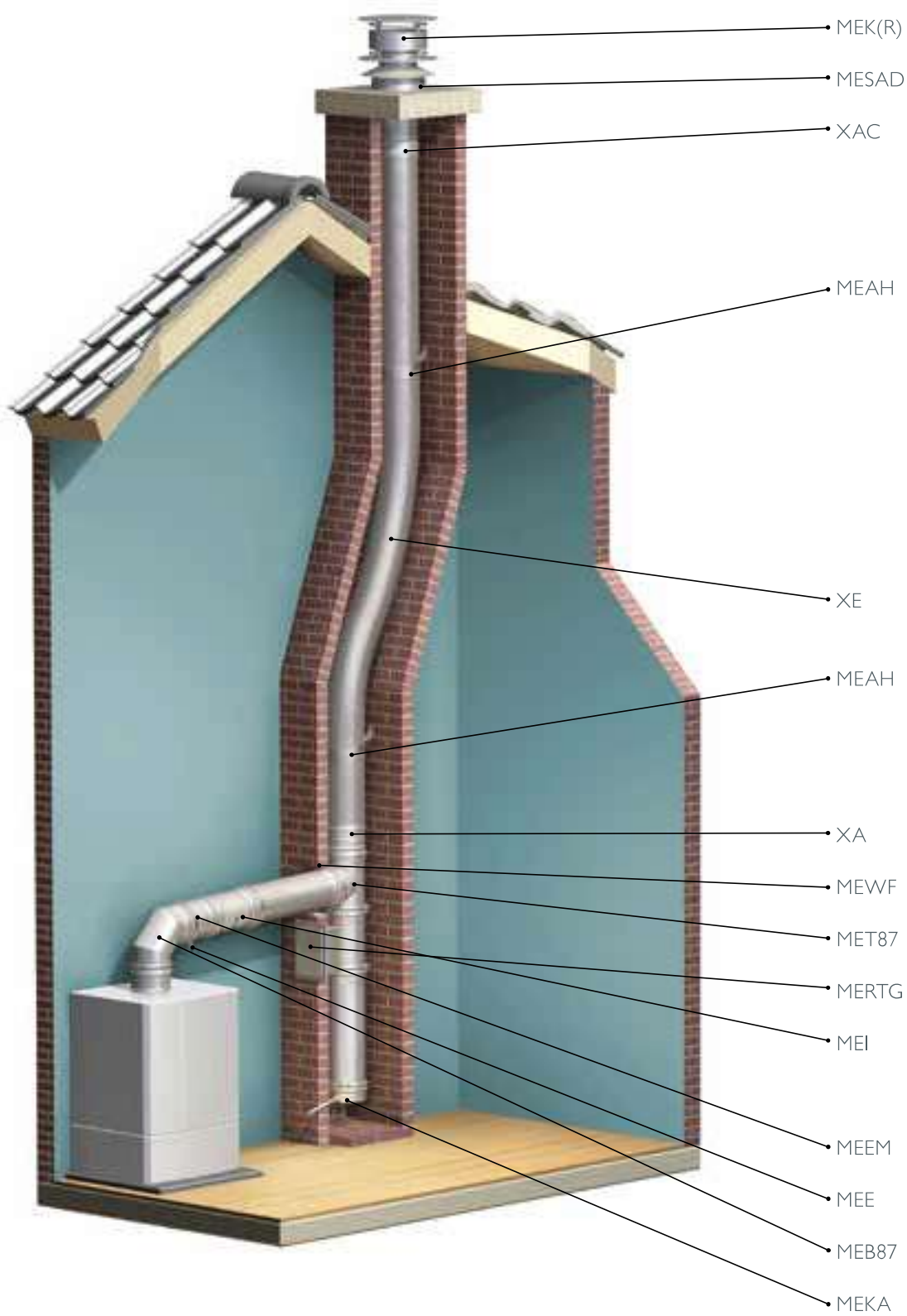


Ø	100	113	130	150	180	200
L1 (m)	10	10	10	10	10	10
Art. Nr.	163911	163912	163913	163914	163915	163916
L2 (m)	60	60	60	45	30	25
Art. Nr.	163924	163925	163926	163922	163921	163920
L3 (m)*	100	100	100	100	60	60
*Na zapytanie						

Przykłady montażu



Przykłady montażu



XE/XD

SCHIEDEL METALOTERM

Schiedel Sp. z o.o.
Centrala
ul. Wschodnia 24
45-449 Opole
T +48 77 455 59 49
F +48 77 455 59 47

www.metaloterm.pl

A **stańdard**
INDUSTRIES COMPANY