

Komínový plášť NORDIC

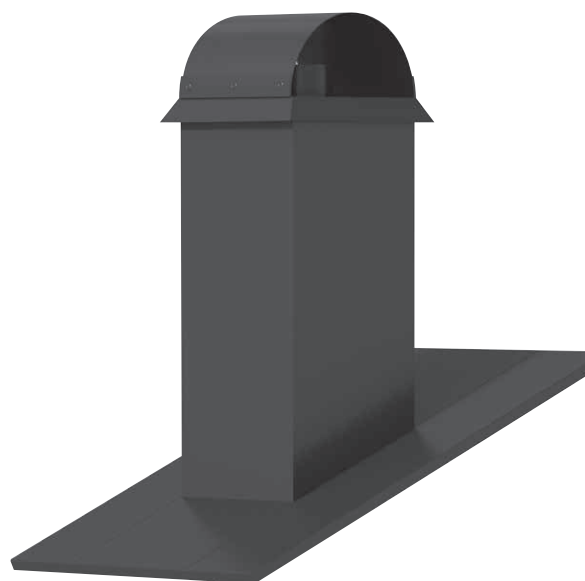
Pre opláštenie realizovaných keramických alebo komínov z nehrdzavejúcej ocele
Kvalitná galvanická oceľ chránená práškovým lakovaním v čiernej farbe, výška 1,5m

Elegantné a rýchle riešenie opláštenia realizovaných komínov.

- pre nevyhovujúce nadstrešné časti komínov
- z dôvodu požiadaviek pamiatkového úradu
- z dôvodu požiadaviek investora (napr. keď sa mu nepáči kruhový komín)
- v miestach s extrémnou poveternostnou záťažou

Komínové opláštenie sa skladá zo 4 častí :

- Set pre prestup - pre napojenie opláštenia na strešnú krytinu
- Teleskopické opláštenie - pre určenie výšky nadstrešnej časti (1100-1500 mm)
- Ukončovacia strieška
- Ukončovací prvok- nutné objednať podľa priemeru



PRE KOMÍNY Z NEHRDZAVEJÚCEJ OCELE priemeru 100-200 mm
PRE KERAMICKÉ KOMÍNY pre tvárnice s rozmermy max 440x440 mm
VONKAJŠÍ ROZMER STRIEŠKY 515x515 mm
ROZMER VONKAJŠIEHO OPLÁŠTENIA 460 x 460 mm

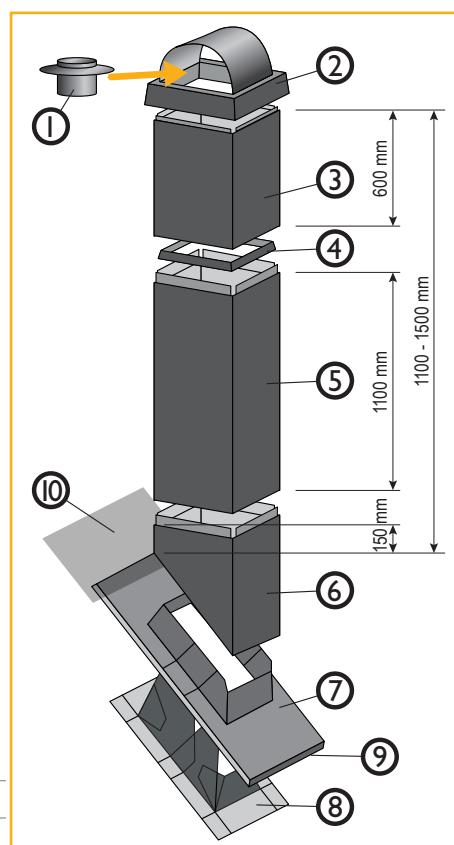
Použitie pre jednotlivé komínové systémy Schiedel:

Komínový systém	Priemer (mm)						
	100	130	140	150	160	180	200
ICS 25 / PM 25 / PMS 25	•	•		•		•	•
ICS 50 / PM 50 / PMS 50		•		•		•	•
PMSA 25				•			•
PMSA 50				•			•
ABSOLUT			•		•	•	•
UNI ADVANCED			•		•	•	•
STABIL			•		•	•	•



Komponenty:

1. ukončovací prvok - nutné objednať podľa priemeru
2. ukončovacia strieška
3. teleskopický diel s otvormi pre prívod vzduchu
4. stabilizačný rámik
5. opláštenie komína
6. 45° predĺženie
7. horný diel oplechovania
8. spodný diel oplechovania oba diely oplechovania sú v jednom sete, použitie pre uhol 10°-45°
9. zábrana proti snehu (súčasť horného oplechovania)
10. predĺženie oplechovania pod strešnou krytinou



Sledujte nás:



facebook.com/schiedel.sk



youtube.com/SchiedelSlovensko



instagram.com/schiedel_slovensko

Schiedel Slovensko spol. s r.o.
Zamarovská 177
911 05 Zamarovce

telefón

032 / 7460 011

web

www.schiedel.sk

e-mail

info.sk@schiedel.com