

# ICS 25 NÄIDISKALKULATSIOON

Käesoleval joonisel on enamlevinud korstna paigaldus kateldele. Korstna kaluleerimisel soovitame jälgida, et elementide liitekohad ei satuks konstruktsioonide sisse. Ohutus ennekõike!

## Ø 130 mm, korstna kogupikkus 4,5 m (A)

|                                  | tk/hind | tk/kokku | hind   |
|----------------------------------|---------|----------|--------|
| Korstnaelement 1 m               | 97,34   | 4        | 389,36 |
| Korstnaelement 0,5 m             | 67,10   | 2        | 134,20 |
| Liiteelement 90°                 | 120,00  | 1        | 120,00 |
| Konsoolplaadiga korstnaelement   | 93,14   | 1        | 93,14  |
| Puhastuskork kondensi äravooluga | 41,76   | 1        | 41,76  |
| Sisekonstruktsioonide kinnitus   | 24,60   | 1        | 24,60  |
| Koonus                           | 51,72   | 1        | 51,72  |

**Kokku 854,78**

Korralikuks korstna paigalduseks ei piisa ainult korstnaelementidest. Lähtuvalt sellest, kes on korstna paigaldaja (Teie ise, kütteseadme paigaldaja, katuse paigaldaja, korstnaspetsialist jt) võib vaja minna erinevaid lisamaterjale.

Siinkohal toome välja mõned punktid, millele tasub korstna soetamisel mõelda:

### • Kas on lahendatud korstna ja kütteseadme ühendus?

Schiedeli lahendus on kasutada üleminekut PPL-st ICS-i.

Tegemist on detailiga, mis viib üheseinalise korstna topeltseinaliseks korstnaks siseläbimõõtu muutmata:

|                       |       |   |       |
|-----------------------|-------|---|-------|
| Üleminek PPL-st ICS-i | 47,82 | 1 | 47,82 |
|-----------------------|-------|---|-------|

### • Kas korsten vajab lisatoestust?

Kui konsoolplaadi ja sisekonstruktsiooni kinnituse vahe on üle 4 m, võib kasutada nendevahelisel lõigul lisatoestusena seinakinnitusklambrit:

|                      |       |   |       |
|----------------------|-------|---|-------|
| Seinakinnitusklamber | 31,57 | 1 | 31,57 |
|----------------------|-------|---|-------|

### • Kas on vajadus vihmamütsi järele?

Katelde korstnad üldjuhul vihmamütsi ei vaja kuna korsten töötab niikuinii märgades tingimustes, aga vältimaks tahke kütuse puhul tekkiva tahma segunemist sademeveega (voolav nõgi) võib selle alati korstnale lisada.

|           |       |   |       |
|-----------|-------|---|-------|
| Vihmamüts | 28,40 | 1 | 28,40 |
|-----------|-------|---|-------|

### • Kas on lahendatud läbiviikude katted?

Juhul kui Te ei soovi ise viimistleda läbiviike, siis Schiedeli lahendus on kasutada läbiviigu kattekrae:

|                     |       |   |       |
|---------------------|-------|---|-------|
| Läbiviigu kattekrae | 24,17 | 2 | 48,34 |
|---------------------|-------|---|-------|

### • Kas on lahendatud korstna kaalu kandmine hoones?

Teadma peab, et korstna raskust ei kannu liitelemendid, põlved, seinakinnitusklambrid ega sisekonstruktsioonide kinnitus vaid konsoolplaadi kandurid.

Nende pikkus sõltub sellest, kui kaugel asub välisseina kandevosa.

Schiedeli lahendus on konsoolplaadi kandurid:

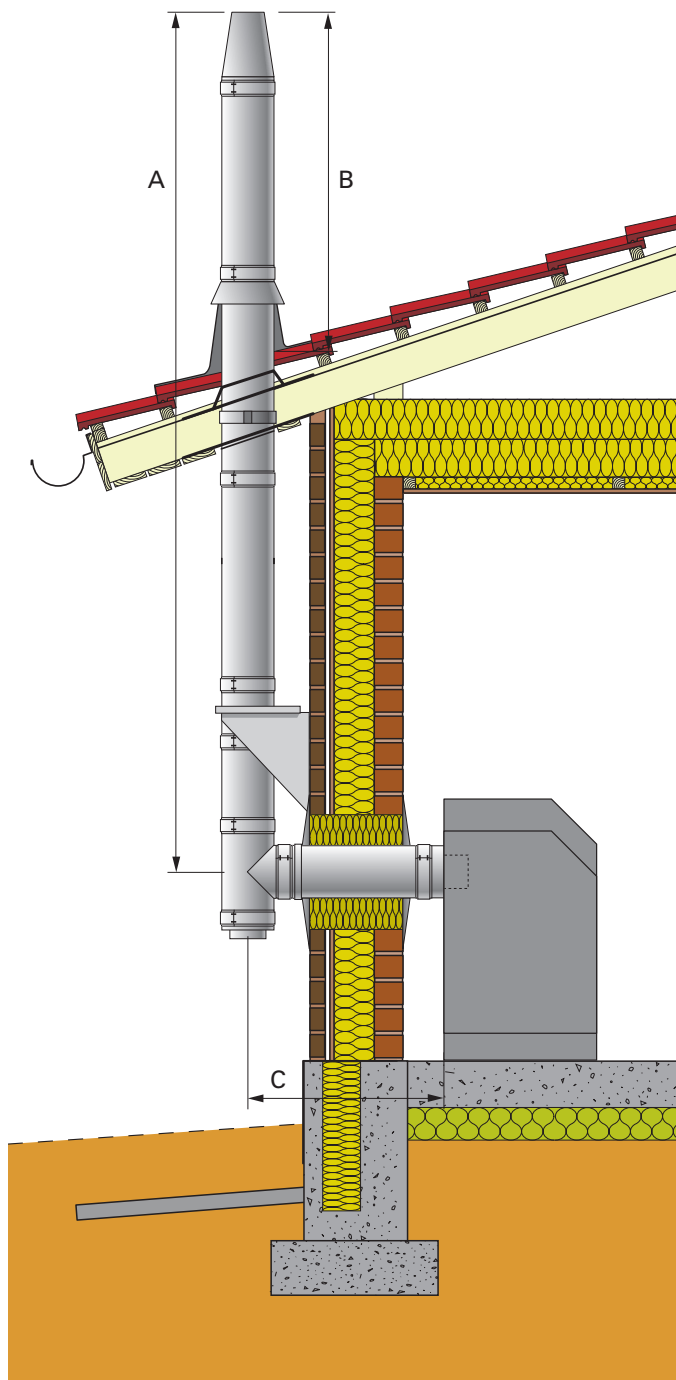
|  |       |   |       |
|--|-------|---|-------|
| Konsoolplaadiga korstnaelemendi kandurid, kmpl | 65,96 | 1 | 65,96 |
|--|-------|---|-------|

### • Kas on lahendatud korstna läbiviimine katusest?

Selleks, et korstna läbimine katusest oleks veetihe, on vaja kindlasti kasutada lisamaterjale. Need materjalid sõltuvad nii katuse kaldest kui ka katusekatte materjalist. Schiedeli lahendus on viilkatuse läbiviik 3°- 15°(alumiinium, must) ja korstna tihenduskrae.

|                            |        |   |        |
|----------------------------|--------|---|--------|
| Viilkatuse läbiviik 5°-35° | 189,56 | 1 | 189,56 |
| Korstna tihenduskrae       | 27,66  | 1 | 27,66  |

(hinnad sisaldavad käibemaksu)



ICS metallmoodulkorstna ühendamine kütteseadmega. Joonis on illustratiivne.

Hinnapakkumise küsimisel tea järgmisi mõõte:

A – korstna kogupikkus

B – korstna katusepealse osa pikkus

C – seinast läbiviigu pikkus