



Sistema camino marcato CE a doppia parete in acciaio inossidabile **ADW ARIA** (Inox-Inox), coibentato ad aria in celle chiuse (spessore ridotto a 10 mm.). Parete esterna in acciaio inox AISI 304 (14031) con finitura 2R lucida a specchio con possibilità di finitura verniciata RAL con effetto arabescato martellinato o rame antico.

- Gamma diametri da 80 mm. a 230 mm.
- Parete interna in acciaio inox AISI 316L (classificato secondo UNI EN 10088 nr. 1.4404) di spessore 0.4 o 0,5 mm. con finitura 2R lucida a specchio, avente grado di resistenza alla corrosione di tipo V2.
- Parete esterna di spessore 0.4 o 0.5 mm, realizzata in acciaio inox AISI 304 (classificato secondo UNI EN 10088 nr 1.4301) con finitura esterna 2R lucida a specchio.
- Finitura superficiale esterna, lucida a specchio e verniciatura in tinta codici RAL.
- Guarnizione di tenuta (P1) conforme alla norma UNI EN 14241
- Fascetta stringitubo, con chiusura meccanica a vite.
- Isolamento termico avente spessore di 10 mm., con resistenza termica di parete di 0,15 mqK/W), realizzato mediante intercapedine d'aria a celle chiuse.

Il sistema camino, ai fini della marcatura CE, è dichiarato conforme secondo UNI EN 1856-1 nelle seguenti condizioni:

Con guarnizione di tenuta T200 P1 W V2 L50040/050 O20 condensazione e secco

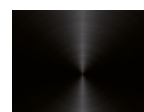
**NUOVA GAMMA
GUARNIZIONE
MONTAGGIO
RAPIDO LATO
MASCHIO**



Finiture disponibili per parete esterna:



Arabescato
martellinato



verniciato RAL

Caratteristiche

Funzionamento	In Depressione (N1) - In Pressione (P1) - a secco (D) e a umido (W)
Combustibili	Gas Naturale - GPL - Metano - Gasolio - Cherosene - Pellet
Apparecchi	Tutte le tipologie di generatori (tipo B e C) - stufe a pellet
Temperatura	Fino a 200°C a secco e umido con funzionamento in continuo, non resistente al fuoco di fuliggine (O)
Parete interna	acciaio inox 1.4404/1.4571 - spessore 0,4 mm.
Parete Esterna	acciaio inox 1.4301 - spessore 0,4 mm.
Finitura esterna	Lucida a specchio verniciatura colori RAL.
Isolamento	Ad aria in celle chiuse



PRESTAZIONI TECNICHE

ADW ARIA (Inox - Inox) - Scheda tecnica riassuntiva

Designazione secondo UNI EN 1856-1 come Sistema camino

80 100 130 160 180 200 230

Sistema camino	
Con guarnizione	T200 P1 W V2 L50040/050 020

Caratteristiche costruttive / strutturali	Certificato CE	P1	036 CPD 91324 002	
	Spessore parete interna a contatto con i fumi	D / W	0,4 / 0,5 mm.	
	Tipologia acciaio	mm.	Acciaio inox AISI 316L (1.4404) Simbolo X2CrNiMo17-12-2	
	Temperatura di esercizio	T200	160° C senza guarnizione - 200° C con guarnizione siliconica	
	Temperatura di prova		190° C senza guarnizione - 250° C con guarnizione siliconica	
	Caratteristiche della tipologia di isolamento termico	spessore	10 mm.	
		Caratteristica intercapedine	Celle d'aria chiuse	
		tipologia	Intercapedine d'aria con resistenza termica 0,15 mqK/W	
Guarnizione siliconica	conformità	Da richiedere a parte UNI EN 14241:2005 parte 1		
Prestazioni	Tenuta alla pressione con guarnizione	P1	200 Pa con perdita < 0,006 l x s-1 x m-2	
	Resistenza alla condensa	D / W	(D) Funzionamento a secco - (W) Funzionamento a umido / condensazione	
	Classe di resistenza alla corrosione		V2	
	Combustibili ammessi secondo UNIEN 1443:2005		Gas - Gas naturale - GPL - Gasolio - Cherosene - Pellets	
	Resistenza all'incendio da fuliggine	G / O	(G) Resistente al fuoco da fuliggine - (O) Non resistente	
	Distanza minima da materiale combustibile	50 - 30	20 mm. a 200° C	
	Conformità dei materiali		DM. nr. 37/08 - art. 6 e art. 7	

Classificazione in base ai risultati delle prove di reazione al fuoco

Classe di Reazione al fuoco per i prodotti da costruzione

Partecipazione all'incendio

Requisiti richiesti da

Classificazione secondo UNI EN 13501 (parte 1 e 2) e Decreto ministero dell'Interno 10 marzo 2005

A1

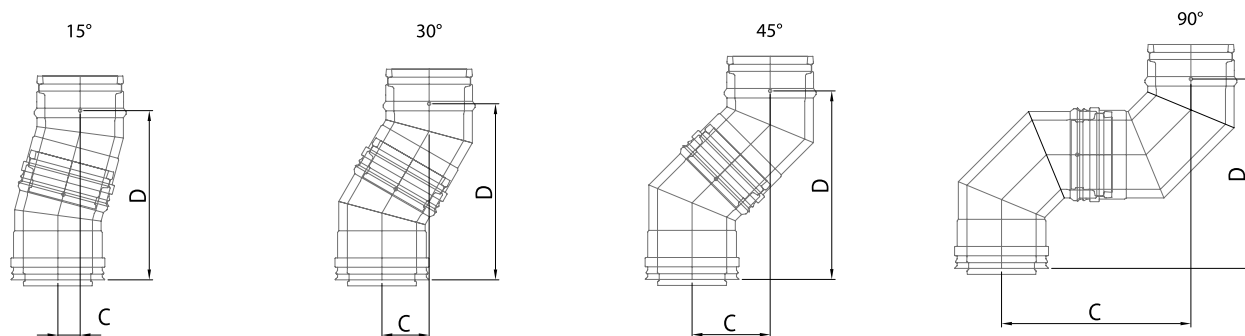
NO, in nessuna fase

Secondo requisito essenziale della Direttiva CE - Direttiva Prodotti da Costruzione (89/106/CEE)

PROGETTAZIONE DEGLI SPOSTAMENTI DELL'ASSE BARICENTRICO

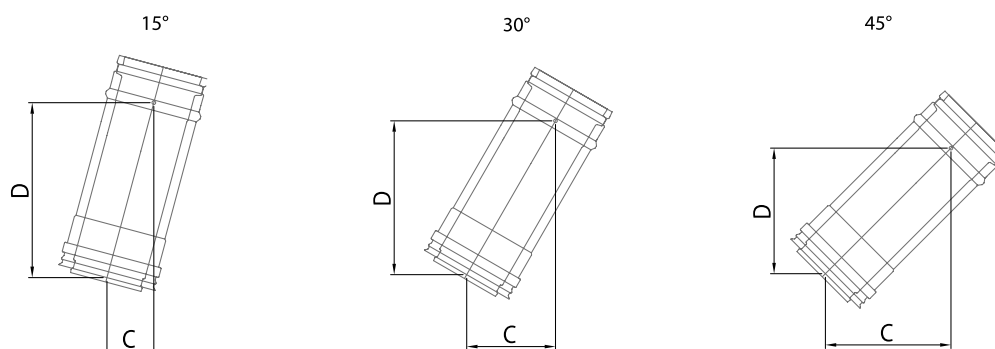
SPOSTAMENTO DELL'ASSE BARICENTRO DI UNA COPPIA DI CURVE

Diam int.	15°		30°		45°		90°	
	C	D	C	D	C	D	C	D
80	26	196	55	204	90	218	219	219
100	26	198	54	200	93	225	239	239
130	27	209	63	236	105	254	269	269
160	28	215	66	246	114	275	299	299
180	28	214	67	250	120	289	319	319
200	28	215	70	260	126	303	359	359
230	28	215	77	286	134	324	389	389



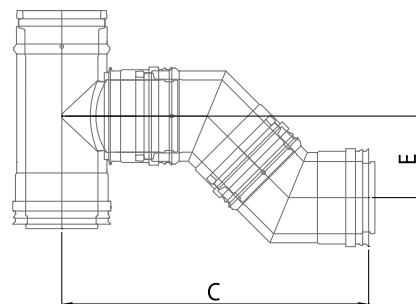
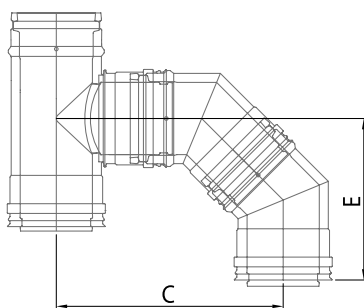
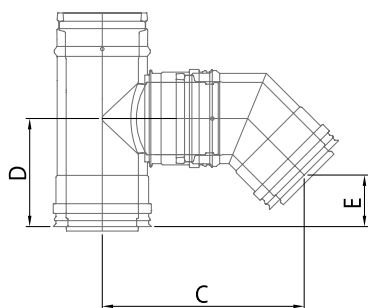
SPOSTAMENTO DELL'ASSE BARICENTRO DI RETTILINEI INCLINATI

h utile	15°		30°		45°	
	C	D	C	D	C	D
195	51,0	190,3	98,5	170,6	139,3	139,3
165	115,7	431,8	223,5	387,1	316,1	316,1
445	245,1	914,7	473,5	820,1	669,6	669,6



SPOSTAMENTO DELL'ASSE BARICENTRO DI ALLACCIAMENTI ABBINATI A CURVE

Ø interno (mm)	Allacciamento a 90° + curva a 45°			Allacciamento a 90° + doppia curva a 45°		Allacciamento a 90° + doppia curva a 45°	
	D	C	E	C	E	C	E
80	119,5	221,9	56,8	249,7	179,2	338,4	337,9
100	158,5	235,4	95,0	265,0	183,0	354,8	342,8
130	163,5	264,6	93,4	299,7	204,2	398,7	373,2
160	159,5	290,2	85,1	329,7	219,2	434,9	394,4
180	191,5	307,3	114,1	349,7	229,2	459,1	408,6
200	220,0	339,4	139,7	384,7	239,2	498,2	437,7
230	242,0	350,0	157,3	399,7	254,2	519,4	443,9



DISPONIBILITÀ SU RICHIESTA

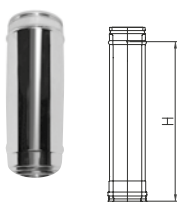
Ø Int. mm.	80	100	130	160	180	200	230
Ø Est. mm.	100	120	150	180	200	220	250
Spes. Isolam. mm	10	10	10	10	10	10	10

1A ANRDI(...)
RETTILINEO H=1000



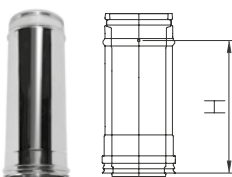
Codice SAP	138923	138924	138925	138926	138927	138928	138929
Codice	ANRDI08	ANRDI10	ANRDI13	ANRDI16	ANRDI18	ANRDI20	ANRDI23
H= h utile	947	947	947	947	947	947	947

1B ANRCI(...)
RETTILINEO H=500



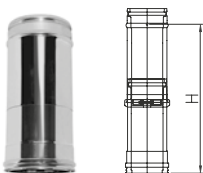
Codice SAP	138916	138917	138918	138919	138920	138921	138922
Codice	ANRCI08	ANRCI10	ANRCI13	ANRCI16	ANRCI18	ANRCI20	ANRCI23
H= h utile	447	447	447	447	447	447	447

1C ANRAI(...)
RETTILINEO H=250



Codice SAP	138909	138910	138911	138912	138913	138914	138915
Codice	ANRAI08	ANRAI10	ANRAI13	ANRAI16	ANRAI18	ANRAI20	ANRAI23
H= h utile	197	197	197	197	197	197	197

1D ANREI(...)
RETTILINEO TELESCOPICO



Codice SAP	138930	138931	138932	138933	138934	138935	138936
Codice	ANREI08	ANREI10	ANREI13	ANREI16	ANREI18	ANREI20	ANREI23
H= h utile	260:375	260:375	260:375	260:375	260:375	260:375	260:375

Disponibilità elemento: ■

2A ANPAI(...)
FONDO SCARICO CONDENSA



Codice SAP	137030	137031	137034	137036	137037	138908	137038
Codice	ANPAI08	ANPAI10	ANPAI13	ANPAI16	ANPAI18	ANPAI20	ANPAI23
H= h utile	37	37	37	37	37	37	37

Idoneo per tutti i combustibili, inclusi quelli solidi, e per le applicazioni ad alta temperatura

2B ANIGI(...)
TAPPO CIECO



Codice SAP	138887	138888	138889	138890	138891	138892	138893
Codice	ANIGI08	ANIGI10	ANIGI13	ANIGI16	ANIGI18	ANIGI20	ANIGI23
H= h utile	37	37	37	37	37	37	37

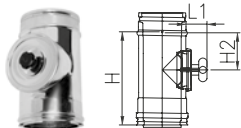
Dimensioni, forme, colori e dati riportati in questo capitolo sono suscettibili, senza preavviso, di variazioni per esigenze produttive o di mercato.
Il bancale è fatturato € 9,50 netto. L'europallet è fatturato € 18,50 netto.
Sovrapprezzo verniciato + 20%.

DISPONIBILITÀ ELEMENTI: Diam. Int. 80 e 100 in 1/5 gg. lavorativi
Diam. Int. da 130 a 230 e contrassegnati dal simbolo ■ su richiesta
Disponibilità verniciato dal Diam. Int. 80 al 230 su richiesta

DISPONIBILITÀ SU RICHIESTA

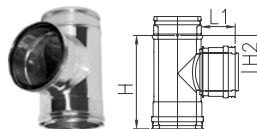
Ø Int. mm.	80	100	130	160	180	200	230
Ø Est. mm.	100	120	150	180	200	220	250
Spes. Isolam. mm	10	10	10	10	10	10	10

3A ANIDI(..) ISPEZIONE CON TAPPO



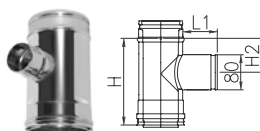
Codice SAP	138880	138881	138882	138883	138884	138885	138886
Codice	ANIDI08	ANIDI10	ANIDI13	ANIDI16	ANIDI18	ANIDI20	ANIDI23
h=utile	197	197	281	281	347	397	447
H2	80	72	117	122	156	180	205
L1	40	40	40	60	60	60	60

4A ANIAI(..) ALLACCIAMENTO A 90°



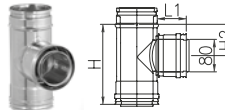
Codice SAP	138860	138861	138862	138863	138864	138865	138866
Codice	ANIAI08	ANIAI10	ANIAI13	ANIAI16	ANIAI18	ANIAI20	ANIAI23
h=utile	200	280	280	280	347	397	447
H2	80	120	117	122	156	180	205
L1	72	72	72	72	72	85	72

4B ANIBI(..) ALLACCIAMENTO A 90° DIAM.80 MONOPARETE



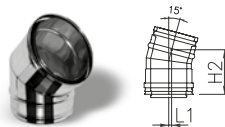
Codice SAP	138867	138868	138869	138870	138871	138872	138873
Codice	ANIBI08	ANIBI10	ANIBI13	ANIBI16	ANIBI18	ANIBI20	ANIBI23
H = h utile	197	197	197	197	197	197	197
H2	80	80	80	80	80	80	80
L1	80	80	80	80	80	80	80

4C ANICI(..) ALLACCIAMENTO A 90° DIAM. 80 COIBENTATO



Codice SAP	138874	138875	138876	138877	138878	138879
Codice	ANICI10	ANICI13	ANICI16	ANICI18	ANICI20	ANICI23
h=utile	197	197	197	197	197	197
H2	80	80	80	80	80	80
L1	72	72	72	72	72	72

5A ANGBI(..) CURVA A 15°



Codice SAP	138832	138833	138834	138835	138836	138837	138838
Codice	ANGBI08	ANGBI10	ANGBI13	ANGBI16	ANGBI18	ANGBI20	ANGBI23
L1	6	6	7	8	8	8	8
H2	99	100	105	108	108	108	108

Disponibilità elemento: ■

5B ANGCI(..) CURVA A 30°



Codice SAP	138839	138840	138841	138842	138843	138844	138845
Codice	ANGCI08	ANGCI10	ANGCI13	ANGCI16	ANGCI18	ANGCI20	ANGCI23
L1	16	15	19	21	23	24	26
H2	105	103	122	126	128	133	147

Disponibilità elemento: ■

5C ANGDI(..) CURVA A 45°



Codice SAP	138846	138847	138848	138849	138850	138851	138852
Codice	ANGDI08	ANGDI10	ANGDI13	ANGDI16	ANGDI18	ANGDI20	ANGDI23
L1	28	30	35	39	42	45	50
H2	116	119	134	145	152	159	169

Dimensioni, forme, colori e dati riportati in questo capitolo sono suscettibili, senza preavviso, di variazioni per esigenze produttive o di mercato.
Il bancale è fatturato € 9,50 netto. L'euro pallet è fatturato € 18,50 netto.
Sovraprezzo verniciato + 20%.

DISPONIBILITÀ ELEMENTI: Diam. Int. 80 e 100 in 1/5 gg. lavorativi
Diam. Int. da 130 a 230 e contrassegnati dal simbolo ■ su richiesta
Disponibilità verniciato dal Diam. Int. 80 al 230 su richiesta

DISPONIBILITÀ SU RICHIESTA

Ø Int. mm.	80	100	130	160	180	200	230
Ø Est. mm.	100	120	150	180	200	220	250
Spes. Isolam. mm	10	10	10	10	10	10	10

5D ANGEI(..)
CURVA A 90°



Codice SAP	138853	138854	138855	138856	138857	138858	138859
Codice	ANGEI08	ANGEI10	ANGEI13	ANGEI16	ANGEI18	ANGEI20	ANGEI23
L1	88	98	113	128	138	158	173
H2	132	142	157	172	182	202	217

6A ANTCI(..)
TERMINALE TRONCO CONO



Codice SAP	138937	138938	138939	138940	138941	138942	138943
Codice	ANTCI08	ANTCI10	ANTCI13	ANTCI16	ANTCI18	ANTCI20	ANTCI23
H= h utile	225	225	225	225	225	225	225
h=utile	225	225	225	225	225	225	225
H2	75	75	75	75	75	75	75

6B ANTMI(..) **UNIVERSALI**
TERMINALE ANTIVENTO E ANTIVOLATILE



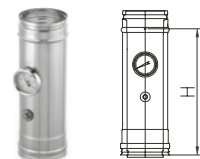
Codice SAP	134015	134016	134018	134021	134022	134023	su richiesta
Codice	ANTMI08	ANTMI10	ANTMI13	ANTMI16	ANTMI18	ANTMI20	ANTMI23

7A ANIII(..)
MODULO CONTROLLO FUMI



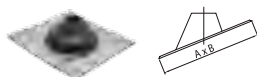
Codice SAP	138894	138895	138896	138897	138898	138899	138900
Codice	ANIII08	ANIII10	ANIII13	ANIII16	ANIII18	ANIII20	ANIII23
H= h utile	197	197	197	197	197	197	197

7B ANILI(..)
MODULO RILIEVO FUMI E TERMOMETRO



Codice SAP	138901	138902	138903	138904	138905	138906	138907
Codice	ANILI08	ANILI10	ANILI13	ANILI16	ANILI18	ANILI20	ANILI23
H= h utile	280	280	280	280	280	280	280

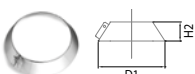
8A ANTEI(..)
FALDA UNIVERSALE



Codice SAP	112198				112197		

Da completare con fascia antintemperie. Dotato di manicotto di chiusura in gomma adattabile a diversi diametri

8B ANTDI(..) **UNIVERSALI**
FASCIA ANTINTEMPERIE



Codice SAP	106133	106135	106138	106140	106141	su richiesta	106143
Codice	ANTDI08	ANTDI10	ANTDI13	ANTDI16	ANTDI18	ANTDI20	ANTDI23
H2	50	50	50	50	50	50	50
D1	240	260	290	320	340	360	390

Dimensioni, forme, colori e dati riportati in questo capitolo sono suscettibili, senza preavviso, di variazioni per esigenze produttive o di mercato. Il bancale è fatturato € 9,50 netto. L'euro pallet è fatturato € 18,50 netto. Sovrapprezzo verniciato + 20%.

DISPONIBILITÀ ELEMENTI: Diam. Int. 80 e 100 in 1/5 gg. lavorativi
Diam. Int. da 130 a 230 e contrassegnati dal simbolo ■ su richiesta
Disponibilità verniciato dal Diam. Int. 80 al 230 su richiesta

UNIVERSALI Gamma articoli "universali", segue scontistica dedicata

DISPONIBILITÀ SU RICHIESTA

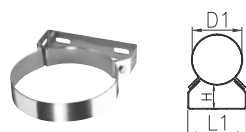
Ø Int. mm.	80	100	130	160	180	200	230
Ø Est. mm.	100	120	150	180	200	220	250
Spes. Isolam. mm	10	10	10	10	10	10	10

9A ANFCI(...) UNIVERSALI
FASCIA DI SUPPORTO



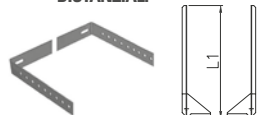
Codice SAP	139812	139813	139816	139818	139819	139820	139822
Codice	ANFCI08	ANFCI10	ANFCI13	ANFCI16	ANFCI18	ANFCI20	ANFCI23
L1	50	50	50	50	50	50	50
L2	100	100	145	180	180	180	180
H2	120	120	120	180	180	180	180
H3	45	45	45	100	100	100	100

9B ANFBI(...) UNIVERSALI
FASCETTA A MURO



Codice SAP	110040	110114	110528	110669	110740	140095	111005
Codice	ANFBI08	ANFBI10	ANFBI13	ANFBI16	ANFBI18	ANFBI20	ANFBI23
D1	100	120	150	180	200	220	250
H	50	50	50	50	50	50	50
L1	118	134	150	180	200	220	250

9C ANFII00 UNIVERSALI
DISTANZIALI



Codice SAP	139851
Codice	ANFII00
L1	300

Da abbinare alla fascetta a muro ANFBI___. Consentono di aumentare la distanza del condotto dalla parete di appoggio.

10A ANVCI(...) RACCORDO PER MONOPARETE



Codice SAP	138944	138945	138946	138947	138948	138949	138950
Codice	ANVCI08	ANVCI10	ANVCI13	ANVCI16	ANVCI18	ANVCI20	ANVCI23
H=h utile	110	110	110	110	110	110	110

10B ANVDI(...) ADATTATORE FEMMINA-FEMMINA



Codice SAP	138951
Codice	ANVDI08
H=utile	70

Elemento per convertire la testata maschio in testata femmina, per l'attacco a stufe a pellet

11A ANVAI(...) UNIVERSALI
GUARNIZIONE SILICONICA P1



Codice SAP	101814	101815	101816	101817	101818	101819	101820

Da utilizzare per applicazioni in pressione a 200 Pa (P1).

11B ANFAI(...) UNIVERSALI
FASCETTA STRINGITUBO



Codice SAP	139840	139841	139844	139846	139847	139848	139849
Codice	ANFAI08	ANFAI10	ANFAI13	ANFAI16	ANFAI18	ANFAI20	ANFAI23

Dimensioni, forme, colori e dati riportati in questo capitolo sono suscettibili, senza preavviso, di variazioni per esigenze produttive o di mercato. Il bancale è fatturato € 9,50 netto. L'euro pallet è fatturato € 18,50 netto. Sovrapprezzo verniciato + 20%.

DISPONIBILITÀ ELEMENTI: Diam. Int. 80 e 100 in 1/5 gg. lavorativi
Diam. Int. da 130 a 230 e contrassegnati dal simbolo ■ su richiesta
Disponibilità verniciato dal Diam. Int. 80 al 230 su richiesta

UNIVERSALI Gamma articoli "universali", segue scontistica dedicata

**Dichiarazioni di Prestazione (DoP) - SINTESI****No. IT-022-DOP-2013-06-25**

1. Codice di identificazione unico del prodotto-tipo:

**Sistema Camino Metallico Multiparete
(con condotto interno acciaio inox AISI 316L 1.4404)
UNI EN 1856-1**

2. Numero di tipo, lotto, serie o qualsiasi altro elemento che consenta l'identificazione del prodotto da costruzione ai sensi dell'articolo 11, paragrafo 4:

Identificativo(i) del Fabbricante:

ADW ARIA

Designazione 1	DN (80 – 230)	T200	P1	W	V2	L50040	O20
Designazione 2	DN (80 – 230)	T200	P1	W	V2	L50050	O20

Schiedel
Via Montegrappa 19/21
20060 Truccazzano (MI)
Tel.: +39 02 950 731
Fax: +39 02 958 3287
Email: info@schiedel.it

*Per le copie integrali delle Dichiarazioni di prestazione (DoP)
di tutti i prodotti Schiedel consulta il sito www.schiedel.it
oppure contatta il Servizio Clienti al numero 02 – 95 07 31*

Modulo d'ordine ADW ARIA

DESTINATARIO

Ditta
 Cod. Cliente
 Rif. Sig

LUOGO DI CONSEGNA

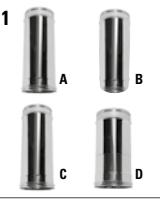


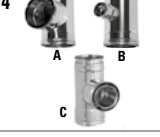
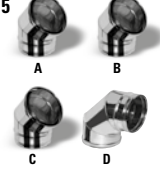


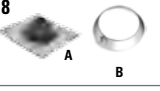
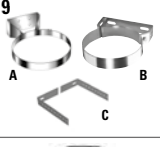

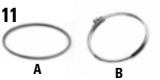
C/o Tel.
 Rif. Sig. Cell.
 Via Nota di Consegna
 CAP Città

DATA ORDINE

CAUSALE

AGENTE

CODICE	DIAMETRI DISPONIBILI - INDICARE LA QUANTITÀ DESIDERATA NELLA SINGOLA CELLA							
	VERN.	80	100	130	160	180	200	230

	A	Rettilineo h=1000	ANRDI										
	B	Rettilineo h=500	ANRCI										
	C	Rettilineo h=250	ANRAI										
	D	Rettilineo telescopico	ANREI										
	A	Fondo scarico condensa	ANPAI										
	B	Tappo cieco	ANIGI										
	A	Ispezione con tappo	ANIDI										
	A	Allacciamento a 90°	ANIAI										
	B	Allacciamento a 90° diametro 80 monoparete	ANIBI										
	C	Allacciamento a 90° diametro 80 coibentato	ANICI										
	A	Curva a 15°	ANGBI										
	B	Curva a 30°	ANGCI										
	C	Curva a 45°	ANGDI										
	D	Curva a 90°	ANGEI										
	A	Terminale tronco cono	ANTCI										
	B	Terminale antiventole e antivolatile	ANTMI										
	A	Modulo controllo fumi	ANIII										
	B	Modulo rilievo fumi e termometro	ANILI										
	A	Faldale universale	ANTEI										
	B	Fascia antitemperie	ANTDI										
	A	Fascia di supporto	ANFCI										
	B	Fascetta a muro	ANFBI										
	C	Distanziali	ANFB100										
	A	Raccordo per monoparete	ANVCI										
	B	Adattatore femmina-femmina	ANVDI										
	A	Guarnizione siliconica P1	ANVAI										
	B	Fascetta stringitubo	ANFAI										

CONDIZIONI SPECIFICHE: il presente ordine è acquisito salvo approvazione della Casa. - Per ogni controversia è competente, ai sensi degli art. 1182 e 1498 cod. civ. il Foro di Milano. - Non si accettano resi se non preventivamente da noi autorizzati. - Si dichiara di aver letto ed approvato le condizioni generali di vendita elencate alla fine del listino.

IL CLIENTE

SCHIEDEL