

## SIH TONDO ST Extra sistema con camicia e pannello

Sistema camino marcato CE denominato **SIH Tondo EXTRA** in elementi di sezione circolare in refrattario, rivestito da camicia esterna speciale in cls alleggerito vibro compresso, isolato con pannello in lana di roccia; studiato per ogni impianto di tipo civile o industriale e per ogni combustibile, per funzionamento sia a secco (D) che in condensazione (W).

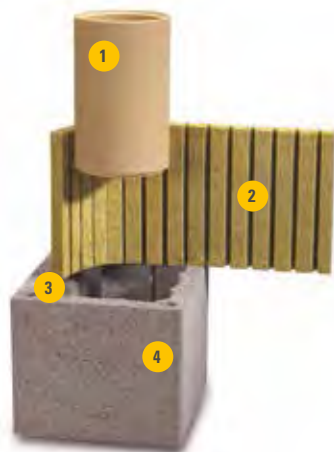
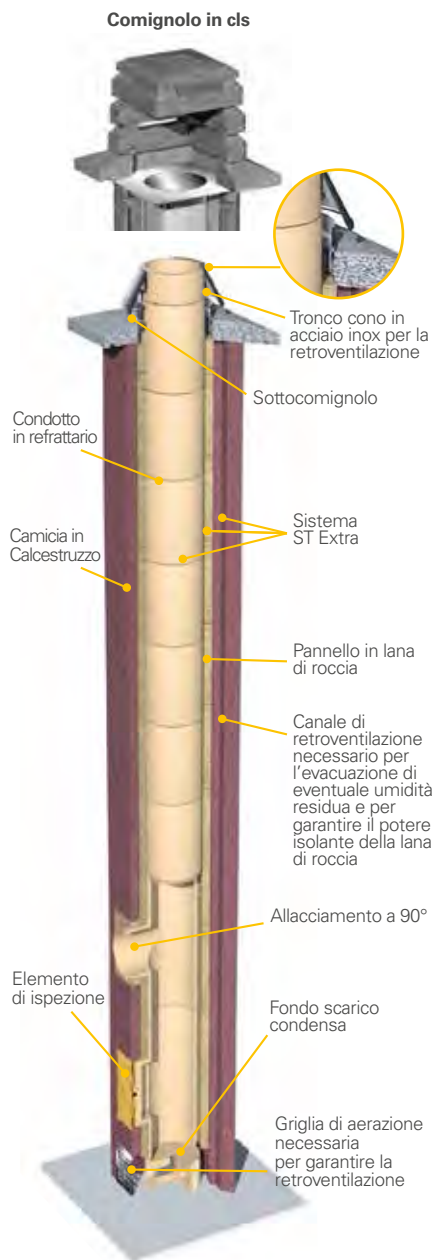
- Gamma diametri da 120 mm. a 350 mm (dn superiori a richiesta).
- Parete interna, in refrattario ad elevato contenuto di allumina, certificata secondo UNI EN 1457 – A1N1.
- Camicia esterna h=330 mm. in cls alleggerito e vibrocompressato con canali di retroventilazione.
- Elementi speciali quali allacciamenti realizzati in unico pezzo da stampo.
- Elementi rettilinei alti 330 mm.
- Totale assenza del ponte termico interno/esterno.
- Isolamento termico realizzato mediante pannello, avente spessore di 30 mm., in lana di roccia ad alta densità e "fibre orientate".
- Garanzia di durata alla corrosione 30 anni.

**Il sistema camino è conforme alle norme europee nelle seguenti condizioni:**

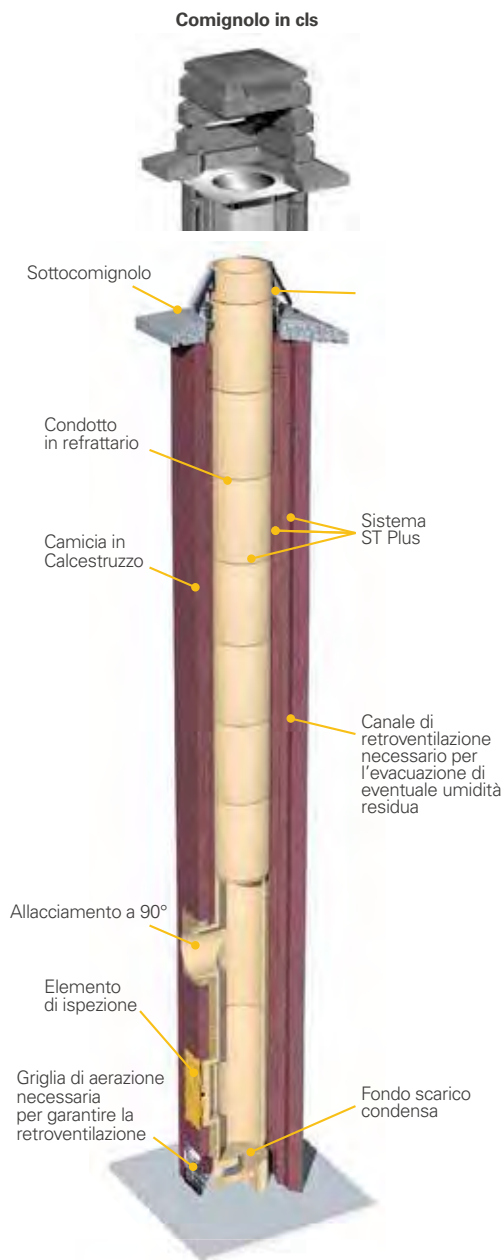
UNI EN 13063-1	T400 N1 D 3 G50	solo a secco
UNI EN 13063-2	T400 N1 W 2 O50	condensazione e secco (senza sigillante siliconico)
UNI EN 13063-2	T200 N1 W 2 O00	condensazione e secco
UNI EN 1457	A1N1	solo a secco

## Caratteristiche

Funzionamento	In Depressione (N1) - a secco (D) e a umido (W)
Combustibili (a secco)	Gas Naturale - GPL - Metano - Gasolio - Cherosene - Legna - Torba - Carbone
Apparecchi	Tutte le tipologie di generatori (tipo B e C) - Stufe - Caminetti aperti - Caminetti chiusi - Stufe
Temperatura	Fino a 400° G 50
Parete interna	Refrattario
Parete Esterna	Camicia esterna in cls alleggerito e vibrocompressato
Isolamento	Pannello in lana di roccia



- 1 La canna interna in refrattario** si caratterizza per l'elevata resistenza al calore, alle variazioni di temperatura ed alla corrosione delle condense con un alto grado di impermeabilità e stabilità. Gli elementi, alti 330 mm, si uniscono tra loro grazie ad un giunto a bicchiere maschio/femmina.
- 2 Il pannello isolante**, grazie all'esclusiva fresatura a cuneo, si adatta perfettamente alla sezione circolare del condotto in refrattario ed al vano interno della camicia di rivestimento, permettendo una posa semplice e agevole.
- 3 I canali di retroventilazione** assolvono una funzione determinante per il buon funzionamento del camino. L'aria che grazie alla Griglia di aerazione, posta alla base del camino, attraversa i canali di retroventilazione, assorbe l'eventuale umidità persistente nel cavedio e fuoriesce dal terminale. In questo modo il Pannello isolante mantiene inalterate le sue proprietà coibenti.
- 4 La camicia esterna** alta 330 mm costituisce un valido elemento di muratura e si presta ad essere intonacata direttamente.



## SIH TONDO ST Plus sistema con camicia

Sistema camino marcato CE denominato **SIH Tondo PLUS** in elementi di sezione circolare in refrattario, rivestito da camicia esterna speciale in cls alleggerito vibro compresso, studiato per ogni impianto di tipo civile o industriale e per ogni combustibile, per funzionamento sia a secco (D) che in condensazione (W).

- Gamma diametri da 120 mm. a 350 mm (dn superiori a richiesta).
- Parete interna, in refrattario ad elevato contenuto di allumina, certificata secondo UNI EN 1457 – A1N1.
- Camicia esterna h=330 mm. in cls alleggerito e vibrocompressato con canali di retroventilazione.
- Elementi speciali quali allacciamenti realizzati in unico pezzo da stampo.
- Elementi rettilinei alti 330 mm.
- Gli elementi interni sono distanziati e centrati rispetto alla camicia esterna da centratori metallici.
- Isolamento termico realizzato mediante intercapedine d'aria tra la camicia e il condotto interno.
- Garanzia di durata alla corrosione 30 anni.

**Il sistema camino è conforme alle norme europee nelle seguenti condizioni:**

UNI EN 13063-1	T400 N1 D 3 G100	solo a secco
UNI EN 13063-2	T200 N1 W 2 O00	condensazione e secco
UNI EN 1457	A1N1	solo a secco

## Caratteristiche

Funzionamento	In Depressione (N1) - a secco (D) e a umido (W)
Combustibili	Gas Naturale - GPL - Metano - Gasolio - Cherosene - Legna - Torba - Carbone
Apparecchi	Tutte le tipologie di generatori (tipo B e C) - Stufe - Caminetti aperti - Caminetti chiusi - Stufe
Temperatura	Fino a 400° G 100
Parete interna	Refrattario
Parete Esterna	Camicia esterna in cls alleggerito e vibrocompressato
Isolamento	Aria



- 1 La canna interna in refrattario** si caratterizza per l'**elevata resistenza** al calore, alle variazioni di temperatura ed alla corrosione delle condense con un alto grado di **impermeabilità e stabilità**. Gli elementi, alti 330 mm, si uniscono tra loro grazie ad un **giunto a bicchiere** maschio/femmina.
- 2 I canali di retroventilazione** assolvono ad una funzione determinante per il buon funzionamento del camino. L'aria che grazie alla griglia di aerazione, posta alla base del camino, attraversa i canali di retroventilazione, assorbe l'eventuale umidità persistente nel cavedio e fuoriesce dal terminale.
- 3 La camicia esterna** alta 330 mm costituisce un valido elemento di muratura e si presta ad essere intonacata direttamente.



La versione ST Plus prevede l'installazione di **Distanziali metallici** che contribuiscono al centraggio del condotto in refrattario nella camicia di rivestimento.

### TABELLE TECNICHE



#### SISTEMA ST EXTRA con camicia e pannello cod. RTSXN

	cm	12	14	16	18	20	25	30	35
Diametro Int. Refrattario	mm	120	140	160	180	200	250	300	350
Spessore refrattario	mm	15	15	15	15	15	25	30	30
Diametro Est. Refrattario	mm	150	170	190	210	230	300	360	410
Spessore coibentazione	mm	42	33	23	33	23	35	40	40
Dimensioni Int. Camicia	mm	240		280		380		500	
Dimensioni Est. Camicia	mm	320 x 320		360 x 360		480 x 480		600 x 600	
Peso refrattario	kg/m	13,32	16,20	17,46	19,56	22,02	48,60	68,16	69,00
Peso totale	kg/m	71,32	81,83	87,72	97,08	101,53	184,35	205,60	257,64
Fabbisogno sigillante	kg/m	0,30	0,40	0,50	0,60	0,70	1,00	1,20	1,40
Fabbisogno malta	kg/m	3,00	3,20	3,40	3,70	4,10	6,80	7,80	8,90
Dim. Est. Piastra chiusura per terminale tronco cono	mm	460 x 460	460 x 460	480 x 480	500 x 500	520 x 520	620 x 620	690 x 690	-
Dim. Est. Piastra Sottocom. per terminale com. cls	mm	490 x 490		590 x 590		690 x 690		760 x 760	
Dim. Est. Comignolo in cls	mm	330 x 330		425 x 425		500 x 500		580 x 580	



#### SISTEMA ST PLUS con camicia e distanziali cod. RTSYN

	cm	12	14	16	18	20	25	30	35
Diametro Int. Refrattario	mm	120	140	160	180	200	250	300	350
Spessore refrattario	mm	15	15	15	15	15	25	30	30
Diametro Est. Refrattario	mm	150	170	190	210	230	300	360	410
Dimensioni Int. Camicia	mm	200	200	240		280	380	450	500
Dimensioni Est. Camicia	mm	250 x 250	250 x 250	320 x 320		360 x 360	480 x 480	550 x 550	600 x 600
Peso refrattario	kg/m	13,32	16,20	17,46	19,56	22,02	48,60	68,16	69,00
Peso totale	kg/m	47,82	56,70	74,46	83,70	91,02	182,40	203,40	255,00
Fabbisogno sigillante	kg/m	0,30	0,40	0,50	0,60	0,70	1,00	1,20	1,40
Fabbisogno malta	mm	3,00	3,00	3,00	3,20	3,40	6,80	7,80	8,90
Dim. Est. Piastra chiusura per terminale tronco cono	mm	350 x 350	370 x 370	440x 440	460x 460	480x 480	620 x 620	-	-
Dim. Est. Piastra Sottocom. per terminale com. cls	mm	490 x 490		590 x 590		690 x 690		760 x 760	
Dim. Est. Comignolo in cls	mm	330 x 330		425 x 425		500 x 500		580 x 580	

#### VALORI DI AUTOPORTANZA

La tabella sottostante riporta il valore dell'autoportanza delle camicie di rivestimento per camini in refrattario realizzate in conglomerato cementizio vibrocompresso. L'autoportanza è espressa in metri di canna che è possibile realizzare, sovrapponendo più elementi fra loro, senza l'impiego di piastre di ancoraggio. Schiedel assicura l'autoportanza dei suoi camini, purchè realizzati nel rispetto dei valori riportati nella seguente tabella.



Dimensioni Est. Camicia	mm	250 x 250	250 x 250	320 x 320	360 x 360	480 x 480	550 x 550	600 x 600
Dimensioni Int. Camicia	mm	200	200	240	280	380	450	500
Autoportanza	m	25	25	35	35	35	35	35

## SISTEMA ST

DISPONIBILITÀ SU RICHIESTA

Diam. Int. cm	12	14	16	18	20	25	30	35
---------------	----	----	----	----	----	----	----	----

**1A** RTSXN(...)   
 SISTEMA ST EXTRA


Codice SAP	138261	138262	138263	138264	138265	138266	138267	138268
Codice	RTSXN12	RTSXN14	RTSXN16	RTSXN18	RTSXN20	RTSXN25	RTSXN30	RTSXN35
Dim.est. mm.	320x320	320x320	320x320	360x360	360x360	480x480	550x550	600x600
Altezza mm	1000	1000	1000	1000	1000	1000	1000	1000
kg/modulo	70,48	70,96	77,88	91,16	95,77	184,84	217,42	236,02

Il sistema comprende: n° 3 rettilinei h=330 mm, n°3 camicie in calcestruzzo e 1 mt pannello in lana di roccia.

**1B** RTSYN(...)   
 SISTEMA ST PLUS


Codice SAP	138269	138270	138271	138272	138273	138274	138275	138276
Codice	RTSYN12	RTSYN14	RTSYN16	RTSYN18	RTSYN20	RTSYN25	RTSYN30	RTSYN35
Dim.est. mm.	250x250	250x250	320x320	320x320	360x360	480x480	550x550	600x600
Altezza mm	1000	1000	1000	1000	1000	1000	1000	1000
kg/modulo	41,01	44,19	62,91	72,99	79,41	180,00	210,99	228,99

Il sistema comprende: n° 3 rettilinei h=330 mm, n°3 camicie in calcestruzzo.  
Il solo modello 250x250 è fornito senza fori di armatura.

**2A** RTRAN(...)   
 RETTILINEO H=330 MM


Codice SAP	103857	100373	100374	100375	100376	100310	100311	102530
Codice	RTRAN12	RTRAN14	RTRAN16	RTRAN18	RTRAN20	RTRAN25	RTRAN30	RTRAN35
Dim.est. mm.	150	170	190	210	230	300	360	410
kg/m	13,50	15,60	17,10	19,80	21,00	42,00	48,00	63,00
Altezza mm	330	330	330	330	330	330	330	330
q.tà/bancale	180	150	125	100	75	55	30	20

**3A** RTRLN(...) RTRCN(...)   
 CAMICIA IN CALCESTRUZZO   
 PER ST EXTRA


Codice SAP	100351	100351	100351	100353	100353	100357	100360	102647
Codice	RTRLN12	RTRLN14	RTRLN16	RTRLN18	RTRLN20	RTRCN25	RTRCN30	RTRCN35
Dim.est. mm.	320x320	320x320	320x320	360x360	360x360	480x480	550x550	600x600
kg/pz	17,50	17,50	17,50	20,00	20,00	32,72	38,48	48,93
Altezza mm	330	330	330	330	330	330	330	330
q.tà/bancale	27	27	27	27	27	18	12	12

Camicia sistema ST Extra.

**3B** RTRDN(...) RTRMN(...)   
 CAMICIA IN CALCESTRUZZO   
 PER ST PLUS


Codice SAP	132578	132578	100351	100351	100353	100357	100360	102647
Codice	RTRMN14	RTRMN14	RTRMN16	RTRMN18	RTRMN20	RTRDN25	RTRDN30	RTRDN35
Dim.est. mm.	250x250	250x250	320x320	320x320	360x360	480x480	550x550	600x600
kg/pz	12,74	12,74	17,50	17,50	20,00	32,72	38,48	48,93
Altezza mm	330	330	330	330	330	330	330	330
q.tà/bancale	48	48	27	27	27	18	12	12

Camicia sistema ST Plus. Il solo modello 250x250 è fornito senza fori di armatura

**4A** RTVKN(...)   
 PANNELLO IN LANA   
 DI ROCCIA


Altezza 1 m

Codice SAP	102672	100539	100378	100540	100380	100541	100542	102599
Codice	RTVKN12	RTVKN14	RTVKN16	RTVKN18	RTVKN20	RTVKN25	RTVKN30	RTVKN35
Spessore mm	42,00	33,00	23,00	33,00	23,00	35,00	40,00	40,00

Per sistema ST Extra.

**4B** RTVUN(...)   
 DISTANZIALE


Codice SAP	137522	137601	137602	137603	137604	137605
Codice	RTVUN12	RTVUN14	RTVUN16	RTVUN18	RTVUN20	RTVUN25

Per sistema ST Plus, posizionare un elemento ogni 2 m.

# SISTEMA ST

DISPONIBILITÀ SU RICHIESTA

Diam. Int. cm	12	14	16	18	20	25	30	35
---------------	----	----	----	----	----	----	----	----

**5A** RTIAN(...)  
ALLACCIAMENTO 90°



Codice SAP	102687	100419	100420	100421	100422	100346	100347	102637
Codice	RTIAN12	RTIAN14	RTIAN16	RTIAN18	RTIAN20	RTIAN25	RTIAN30	RTIAN35
Altezza mm	660	660	660	660	660	660	660	660

**5B** RTISN(...) **UNIVERSALI**  
MEMBRANA DI RACCORDO



Codice SAP	100019	100018	100016	100017	100015	100554
Codice	RTISN12	RTISN14	RTISN16	RTISN18	RTISN20	RTISN25

Da abbinare all'allacciamento a 90° RTIAN\_\_\_\_, garantisce l'innesto a tenuta perfetta di qualsiasi canale da fumo.

**5C** RTIBN(...)  
ALLACCIAMENTO 90°  
USCITA Ø 80



Codice SAP	su richiesta	su richiesta	su richiesta	su richiesta	su richiesta	su richiesta	su richiesta
Codice	RTIBN12	RTIBN14	RTIBN16	RTIBN18	RTIBN20	RTIBN25	RTIBN30
Altezza mm	330	330	330	330	330	330	330

Disponibilità elemento: ■ fino a esaurimento scorte.

**5D** RTICN(...)  
ALLACCIAMENTO 135°



Codice SAP	100423	100424	100425	100426	100349	100350	102641
Codice	RTICN14	RTICN16	RTICN18	RTICN20	RTICN25	RTICN30	RTICN35
Altezza mm		660	660	660	660	660	660

**6A** RTVTN(...)  
PACCHETTO BASE



Codice SAP	139970	139971	139972	139973	139974	139975	139976
Codice	RTVTN12	RTVTN14	RTVTN16	RTVTN18	RTVTN20	RTVTN25	RTVTN30

Composto da: pannello frontale in lana di roccia, portello d'ispezione tipo A doppio, sagoma per malta, fondo scarico condensa, griglia di areazione, piastra anticondensa retroventilata, sagoma per taglio camicia, istruzioni di posa e seghetto.

**7A** RTPAN(...)  
FONDO SCARICO CONDENSA



Codice SAP	102682	102683	102684	102685	102686	102535	102536	102537
Codice	RTPAN12	RTPAN14	RTPAN16	RTPAN18	RTPAN20	RTPAN25	RTPAN30	RTPAN35
Altezza mm	165	165	165	165	165	165	165	165

**8A** RTIHN(...)  
ISPEZIONE CON PORTELLO



Codice SAP	121042	113871	113932	113978	114044	139967	139968	139969
Codice	RTIHN12	RTIHN14	RTIHN16	RTIHN18	RTIHN20	RTIHN25	RTIHN30	RTIHN35
Altezza mm	660	660	660	660	660	660	660	660

DISPONIBILITÀ ELEMENTI: 1/5 gg lavorativi fino al diam. 25; diam. 30 e 35 su richiesta

**UNIVERSALI** Gamma articoli "universali", segue scontistica dedicata

DISPONIBILITÀ SU RICHIESTA

Diam. Int. cm	12	14	16	18	20	25	30	35
---------------	----	----	----	----	----	----	----	----

**8B** RTIFN(...)  
ISPEZIONE



Codice SAP	102698	100427	100428	100429	100430	100343	100432	102699
Codice	RTIFN12	RTIFN14	RTIFN16	RTIFN18	RTIFN20	RTIFN25	RTIFN30	RTIFN35
Altezza mm	660	660	660	660	660	660	660	660

**9A** RTIIN(...)  
MODULO CONTROLLO FUMI



Codice SAP	su richiesta	su richiesta	su richiesta	su richiesta	su richiesta	su richiesta	su richiesta
Codice	RTIIN12	RTIIN14	RTIIN16	RTIIN18	RTIIN20	RTIIN25	RTIIN30
Altezza mm	330	330	330	330	330	330	330

Disponibilità elemento: ■ fino a esaurimento scorte.

**10A** RTILN(...)  
MODULO RILIEVO FUMI  
E TERMOMETRO



Codice SAP	138301	138302	138303	138304	138305	138306	138307
Codice	RTILN14	RTILN16	RTILN18	RTILN20	RTILN25	RTILN30	RTILN35
Altezza mm	660	660	660	660	660	660	660

**11A** RTTLN(...)  
PIASTRA INOX ANTICONDENSA  
RETROVENTILATA

UNIVERSALI



Codice SAP	102559	102560	102561	102562	102563	102565	102566
Codice	RTTLN12	RTTLN14	RTTLN16	RTTLN18	RTTLN20	RTTLN25	RTTLN30
Dimensione mm	250x250	280x280	300x300	320x320	340x340	400x400	470x470

Solo per sistema ST Extra, da utilizzare in caso di comignolo in opera predisposto per favorire la retroventilazione.

**11B** RTTGN(...)  
PIASTRA INOX ANTICONDENSA

UNIVERSALI



Codice SAP	139773	139775	139777	139778	139779	139781	139782	139783
Codice	RTTGN12	RTTGN14	RTTGN16	RTTGN18	RTTGN20	RTTGN25	RTTGN30	RTTGN35
Dimensione mm	300x300	300x300	300x300	320x320	320x320	420x420	470x470	510x510

Solo per sistema ST Extra.

**11C** RTTHN(...)  
PIASTRA INOX ANTICONDENSA

UNIVERSALI

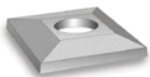


Codice SAP	138308	138309	138310	138311	139779	139781	139782	139783
Codice	RTTHN12	RTTHN14	RTTHN16	RTTHN18	RTTHN20	RTTHN25	RTTHN30	RTTHN35
Dimensione mm	230x230	230x230	300x300	300x300	300x300	420x420	470x470	510x510

Solo per sistema ST Plus.

**12A** RTTBN(...)  
PIASTRA DI CHIUSURA  
PER ST EXTRA

UNIVERSALI



Codice SAP	137589	137590	137591	137592	137593	137594
Codice	RTTBN12	RTTBN14	RTTBN16	RTTBN18	RTTBN20	RTTBN25
Dimensione mm	460 x 460	460 x 460	480 x 480	500 x 500	520 x 520	620x620

Piastra per sistema ST Extra da utilizzare solo con il terminale tronco cono.

**DISPONIBILITÀ ELEMENTI: 1/5 gg lavorativi fino al diam. 25; diam. 30 e 35 su richiesta**

**UNIVERSALI** Gamma articoli "universali", segue scontistica dedicata

Diam. Int. cm	12	14	16	18	20	25	30	35
---------------	----	----	----	----	----	----	----	----

**12B** RTTDN(...) **UNIVERSALI**  
PIASTRA DI CHIUSURA  
PER ST PLUS



Codice SAP	137595	137596	137598	137599	137600	137594
Codice	RTTDN12	RTTDN14	RTTDN16	RTTDN18	RTTDN20	RTTDN25
Dimensione mm	350x350	370x370	440 x 440	460 x 460	480 x 480	620x620

Piastra per sistema ST Plus da utilizzare solo con il terminale tronco cono.

**12C** RTTCN(...) **UNIVERSALI**  
TERMINALE TRONCO CONO



Codice SAP	102578	102579	102580	102581	102582	102584
Codice	RTTCN12	RTTCN14	RTTCN16	RTTCN18	RTTCN20	RTTCN25

Completo di manicotto di giunzione. Da utilizzare sempre con la piastra di chiusura.

**13A** RTTXN(...) **UNIVERSALI**  
SOTTOCOMIGNOLO  
PER ST EXTRA



Codice SAP	138312	138312	138312	138312	138313	138313	138314	138315
Codice	RTTXN12	RTTXN14	RTTXN16	RTTXN18	RTTXN20	RTTXN25	RTTXN30	RTTXN35
Dimensione mm	490x490	490x490	490x490	490x490	590x590	590x590	690x690	760x760

Sistema ST Extra da utilizzare solo con il comignolo in cls.

**13B** RTTSN(...) **UNIVERSALI**  
SOTTOCOMIGNOLO  
PER ST PLUS



Codice SAP	138312	138312	138312	138312	138312	138313	138314	138315
Codice	RTTSN12	RTTSN14	RTTSN16	RTTSN18	RTTSN20	RTTSN25	RTTSN30	RTTSN35
Dimensione mm	490x490	490x490	490x490	490x490	490x490	590x590	690x690	760x760

Sistema ST Plus da utilizzare solo con il comignolo in cls.

**13C** RCQAN(...) **UNIVERSALI**  
COMIGNOLO IN CLS  
PER ST EXTRA



Codice SAP	138392	138392	138392	138392	138400	138400	138408	138406
Codice	RCQANC2S	RCQANC2S	RCQANC2S	RCQANC2S	RCQANC4R	RCQANC4R	RCQANC6R	RCQANC6
Dimensione mm	330x330	330x330	330x330	330x330	425x425	425x425	500x500	580x580

Sistema ST Extra.

**13D** RCQAN(...) **UNIVERSALI**  
COMIGNOLO IN CLS  
PER ST PLUS



Codice SAP	138392	138392	138392	138392	138392	138400	138408	138406
Codice	RCQANC2S	RCQANC2S	RCQANC2S	RCQANC2S	RCQANC2S	RCQANC4R	RCQANC6R	RCQANC6
Dimensione mm	330x330	330x330	330x330	330x330	330 x 330	425x425	500x500	580x580
kg/pz	33,40	33,40	33,40	33,40	33,40	55,43	90,43	139,80

Sistema ST Plus.

**DISPONIBILITÀ ELEMENTI: 1/5 gg lavorativi fino al diam. 25; diam. 30 e 35 su richiesta**

**UNIVERSALI** Gamma articoli "universali", segue scontistica dedicata

**14A** RTVLN00 **UNIVERSALI**  
GRIGLIA DI AREAZIONE



<b>Codice SAP</b>	<b>102681</b>
Codice	RTVLN00
Dimensione mm	265x190

Necessaria per ottenere la retroventilazione.

**14B** RTVFN00 **UNIVERSALI**  
PORTELLO D'ISPEZIONE TIPO A



<b>Codice SAP</b>	<b>100475</b>
Codice	RTVFN00
Dim.est. mm.	170x300

Il portello interno è da applicare sull'ispezione RTIFN\_\_\_\_, il portello esterno è da applicare alla camicia o muratura di rivestimento.

**14C** RTVHN00 **UNIVERSALI**  
PORTELLO D'ISPEZIONE TIPO B



<b>Codice SAP</b>	<b>900002840</b>
Codice	RTVHN00
Dim.est. mm.	170x300

Da utilizzare con l'ispezione RTIFN\_\_\_\_\_.

**15A** RTVVN(...) **UNIVERSALI**  
KIT PER T 90°



	14	16	18	20	25
<b>Codice SAP</b>	<b>100450</b>	<b>100451</b>	<b>100452</b>	<b>100453</b>	<b>102503</b>
Codice	RTVVN14	RTVVN16	RTVVN18	RTVVN20	RTVVN25

Kit per realizzare l'allacciamento a 90° in un momento successivo alla posa della canna.  
Comprende: Stacco a 90°, sagoma di taglio, pannello isolante per chiudere la derivazione, sigillante per refrattario da 1 kg

Disponibilità elemento: ■

**15B** RTVZN(...) **UNIVERSALI**  
KIT PER ISPEZIONE



	14	16	18	20	25
<b>Codice SAP</b>	<b>100466</b>	<b>100467</b>	<b>100468</b>	<b>100469</b>	
Codice	RTVZN14	RTVZN16	RTVZN18	RTVZN20	

Kit per realizzare l'ispezione in un momento successivo alla posa della canna.  
Comprende: Bocchetta per ispezione, sagoma di taglio, sigillante per refrattario da 1 kg.  
Lo sportello d'ispezione è da ordinare separatamente.

Disponibilità elemento: ■

**14D** RTVDN00 **UNIVERSALI**  
SIGILLANTE RAPID 310 ML



<b>Codice SAP</b>	<b>100020</b>
Codice	RTVDN00

Fabbisogno ml/m

Diam.	12	14	16	18	20	25	30	35
ml/mt	150	195	255	315	375	840		

Sigillante premiscelato pronto all'uso.

**14E** RTVBN00 **UNIVERSALI**  
SIGILLANTE REFRATTARIO



<b>Codice SAP</b>	<b>100478</b>
Codice	RTVBN00

Fabbisogno kg/m

Diam.	12	14	16	18	20	25	30	35
kg/mt	0,30	0,40	0,50	0,60	0,70	1,00	1,20	1,40

Confezione da 3 Kg.

**14F** RTVCN00 **UNIVERSALI**  
SIGILLANTE REFRATTARIO



<b>Codice SAP</b>	<b>100480</b>
Codice	RTVCN00

Fabbisogno kg/m

Diam.	12	14	16	18	20	25	30	35
kg/mt	0,30	0,40	0,50	0,60	0,70	1,00	1,20	1,40

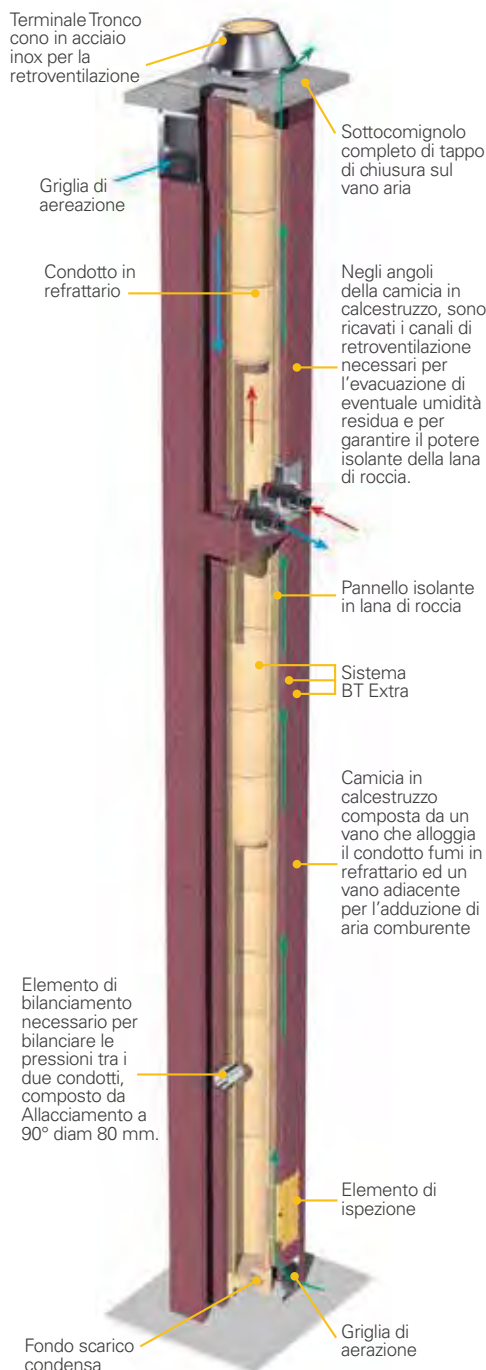
Confezione da 7 Kg.

**DISPONIBILITÀ ELEMENTI: 1/5 gg lavorativi fino al diam. 25; diam. 30 e 35 su richiesta**

**UNIVERSALI** Gamma articoli "universali", segue scontistica dedicata



## VOCE DI CAPITOLATO



## SIH TONDO BT Extra sistema con camicia, pannello e condotto di areazione

Sistema camino marcato CE denominato **SIH Tondo BT EXTRA** in elementi di sezione circolare in refrattario, rivestito da camicia esterna speciale in cls alleggerito vibro compresso, dotata di condotto per l'adduzione dell'aria comburente per l'apparecchio isolato con pannello in lana di roccia; studiato per ogni impianto di tipo civile o industriale e per ogni combustibile.

- Gamma diametri da 140 mm. a 250 mm
- Parete interna, in refrattario ad elevato contenuto di allumina, certificata secondo UNI EN 1457 - A1N1.
- Camicia esterna h=330 mm. in cls alleggerito e vibrocompressato con canali di retroventilazione e condotto di areazione.
- Elementi speciali quali allacciamenti realizzati in unico pezzo da stampo.
- Elementi rettilinei alti 330 mm.
- Totale assenza del ponte termico interno/esterno.
- Isolamento termico realizzato mediante pannello, avente spessore di 30 mm., in lana di roccia ad alta densità e "fibre orientate".
- Garanzia di durata alla corrosione 30 anni.

**Il sistema camino è conforme alle norme europee nelle seguenti condizioni:**

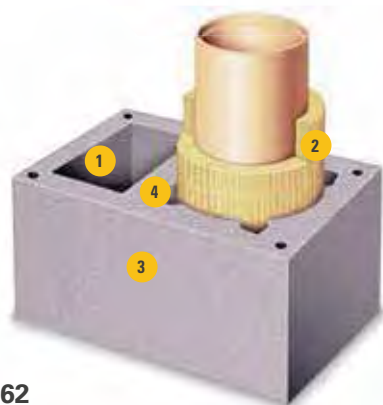
UNI EN 13063-1	T400 N1 D 3 G100	solo a secco
UNI EN 1457	A1N1	solo a secco
UNI EN 13063-2	T200 N1 W 1 O00	a secco e condensazione
UNI EN 13063-3	T400 N1 D 3 G100	solo a secco
UNI EN 13063-3	T200 N1 W 2 O00	a secco e condensazione

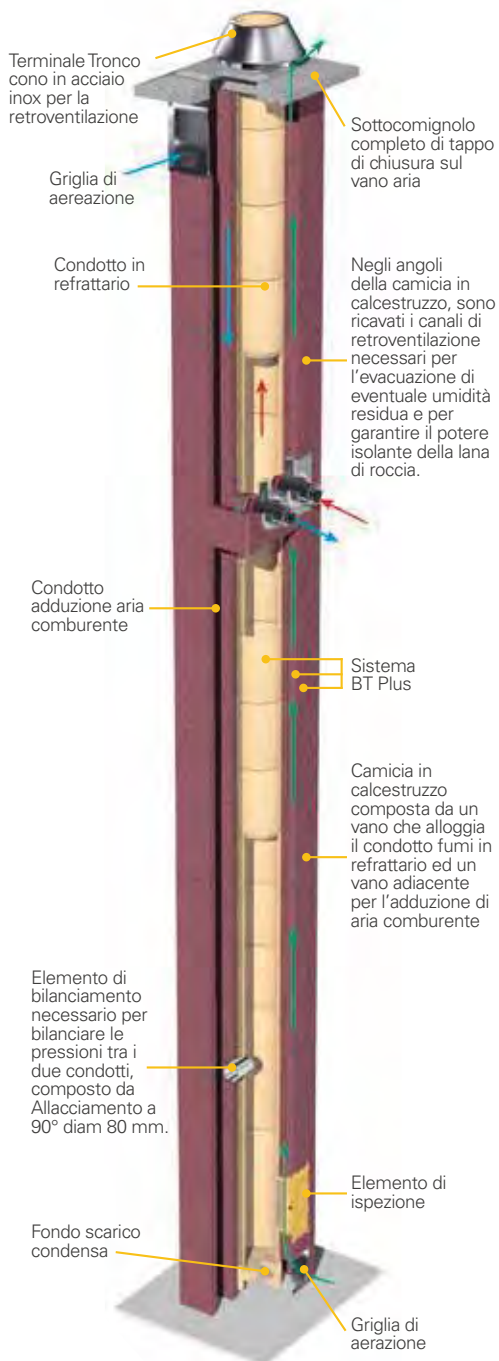
## Caratteristiche

Funzionamento	In Depressione (N1) - a secco (D)
Combustibili (a secco)	Gas Naturale - GPL - Metano - Gasolio - Cherosene - Legna - Torba - Carbone
Apparecchi	Tutte le tipologie di generatori (tipo B e C) - Stufe - Caminetti aperti - Caminetti chiusi
Temperatura	Fino a 400° G 100
Parete interna	Refrattario
Parete Esterna	Camicia esterna in cls alleggerito e vibrocompressato
Isolamento	Pannello in lana di roccia

**Canna fumaria per caldaie stagne a tiraggio forzato tipo C (UNI 10641) adatta per installazioni interne ed esterne.**

- 1 Il **condotto aria** in conglomerato cementizio serve per garantire l'afflusso di aria combusta dei singoli apparecchi. Il condotto fumi è composto da elementi in refrattario alti 330 mm, con giunto a bicchiere maschio/femmina da solidarizzare in opera con apposito sigillante refrattario antiacido.
- 2 Il **pannello isolante**, grazie all'esclusiva fresatura a cuneo, si adatta perfettamente alla sezione circolare del condotto in refrattario ed al vano interno della camicia di rivestimento, permettendo una posa semplice e agevole.
- 3 La **camicia esterna** alta 330 mm costituisce un valido elemento di muratura e si presta ad essere intonacata direttamente.
- 4 I **canali di retroventilazione** assolvono una funzione determinante per il buon funzionamento del camino. L'aria che grazie alla griglia di aerazione, posta alla base del camino, attraversa i canali di retroventilazione, assorbe l'eventuale umidità persistente nel caveo e fuoriesce dal terminale. In questo modo il pannello isolante mantiene inalterate le sue proprietà coibenti.





## SIH TONDO BT Plus sistema con camicia e condotto di areazione

Sistema camino marcato CE denominato **SIH Tondo PLUS** in elementi di sezione circolare in refrattario, rivestito da camicia esterna speciale in cls alleggerito vibro compresso, studiato per ogni impianto di tipo civile o industriale.

- Gamma diametri da 140 mm. a 250 mm
- Parete interna, in refrattario ad elevato contenuto di allumina, certificata secondo EN 1457 – A1N1.
- Camicia esterna h=330 mm. in cls alleggerito e vibrocompressato con canali di retroventilazione e condotto di areazione.
- Elementi speciali quali allacciamenti realizzati in unico pezzo da stampo.
- Elementi rettilinei alti 330 mm.
- Gli elementi interni sono distanziati e centrati rispetto alla camicia esterna da centratori metallici.
- Isolamento termico realizzato mediante intercapedine d'aria tra la camicia e il condotto interno.
- Garanzia di durata alla corrosione 30 anni.

**Il sistema camino è conforme alle norme europee nelle seguenti condizioni:**

UNI EN 13063-1	T400 N1 D 3 G100	solo a secco
UNI EN 1457	A1N1	solo a secco
UNI EN 13063-2	T200 N1 W 1 O00	a secco e condensazione
UNI EN 13063-3	T400 N1 D 3 G100	solo a secco
UNI EN 13063-3	T200 N1 W 2 O00	a secco e condensazione

## Caratteristiche

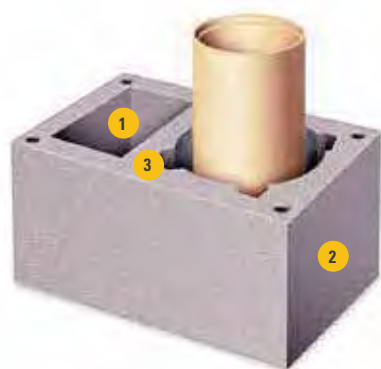
Funzionamento	In Depressione (N1) - a secco (D) e a umido (W)
Combustibili a umido	Gas Naturale - GPL - Metano
Apparecchi	Tutte le tipologie di generatori (tipo B e C)
Temperatura	Fino a 200° in umido con funzionamento in continuo
Parete interna	Refrattario
Parete Esterna	Camicia esterna in cls alleggerito e vibrocompressato
Isolamento	Aria

### Canna fumaria per caldaie stagne a tiraggio forzato tipo C (UNI 10641) adatta per installazioni interne ed esterne.

- 1 Il **condotto aria** in conglomerato cementizio serve per garantire l'afflusso di aria combusta dei singoli apparecchi. Il condotto fumi è composto da elementi in refrattario alti 330 mm, con giunto a bicchiere maschio/femmina da solidarizzare in opera con apposito sigillante refrattario antiacido.
- 2 La **camicia esterna** alta 330 mm costituisce un valido elemento di muratura e si presta ad essere intonacata direttamente.
- 3 I **canali di retroventilazione** assolvono una funzione determinante per il buon funzionamento del camino. L'aria che grazie alla griglia di aerazione, posta alla base del camino, attraversa i canali di retroventilazione, assorbe l'eventuale umidità persistente nel cavedio e fuoriesce dal terminale.



La versione BT Plus prevede l'installazione di **distanziali metallici** che contribuiscono al centraggio del condotto in refrattario nella camicia di rivestimento.



### TABELLE TECNICHE



**SISTEMA BT Extra**  
con camicia, pannello e condotto di areazione cod. RTBXN

	cm	14	16	18	20	25
Diametro Int. Refrattario	mm	140	160	180	200	250
Spessore refrattario	mm	15	15	15	15	25
Diametro Est. Refrattario	mm	170	190	210	230	300
Spessore coibentazione	mm	33	23	33	23	35
Dimensioni Int. Camicia	mm	240		280		380
Dimensioni Int. Areazione	mm	100 x 220		100 x 260		2 x (105 x 170)
Diametro idraulico Areazione	mm	140		160		180
Dimensioni Est. Camicia	mm	320 x 460		360 x 500		480 x 620
Peso refrattario	kg/m	16,20	17,46	19,56	22,02	48,60
Peso totale	kg/m	110,20	123,60	137,00	149,40	235,00
Fabbisogno sigillante	kg/m	0,40	0,50	0,60	0,70	1,00
Fabbisogno malta	kg/m	4,40	4,70	4,80	5,50	8,60
Dim. Est. Piastra chiusura	mm	460 x 660	480 x 620	500 x 640	520 x 680	620 x 760

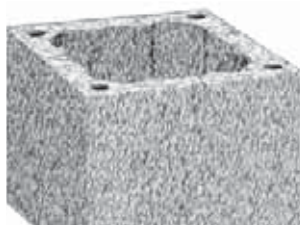


**SISTEMA BT Plus**  
con camicia, distanziali e condotto di areazione cod. RTBYN

	cm	14	16	18	20	25
Diametro Int. Refrattario	mm	140	160	180	200	250
Spessore refrattario	mm	15	15	15	15	25
Diametro Est. Refrattario	mm	170	190	210	230	300
Dimensioni Int. Camicia	mm	240		280		380
Dimensioni Int. Areazione	mm	100 x 220		100x260		2 x (105 x 170)
Diametro idraulico Areazione	mm	140		160		180
Dimensioni Est. Camicia	mm	320 x 460		360x500		480 x 620
Peso refrattario	kg/m	16,20	17,46	19,56	22,02	48,60
Peso totale	kg/m	110,20	123,60	137,00	149,40	235,00
Fabbisogno sigillante	kg/m	0,40	0,50	0,60	0,70	1,00
Fabbisogno malta	kg/m	4,40	4,70	4,80	5,50	8,60
Dim. Est. Piastra chiusura	mm	440 x 580	440 x 580	460 x 600	480 x 620	620 x 760

### VALORI DI AUTOPORTANZA

La tabella sottostante riporta il valore dell'autoportanza delle camicie di rivestimento per camini in refrattario realizzate in conglomerato cementizio vibrocompresso. L'autoportanza è espressa in metri di canna che è possibile realizzare, sovrapponendo più elementi fra loro, senza l'impiego di piastre di ancoraggio. Schiedel assicura l'autoportanza dei suoi camini, purché realizzati nel rispetto dei valori riportati nella seguente tabella.



Dimensioni Est. Camicia	mm	320 x 460	360 x 500	480 x 620
Dimensioni Int. Camicia	mm	240	280	380
Autoportanza	m	35	35	35

## SISTEMA BT

Diam. Int. cm.	14	16	18	20	25
----------------	----	----	----	----	----

**1A** RTBXN(...)   
**SISTEMA BT EXTRA**


Codice SAP	138277	138278	138279	138280	138281
Codice	RTBXN14	RTBXN16	RTBXN18	RTBXN20	RTBXN25
Dim.est. mm.	320x460	320x460	360x500	360x500	480x620
Altezza mm	1000	1000	1000	1000	1000
kg/modulo	99,97	110,88	119,18	125,77	213,85

Il sistema comprende: n° 3 rettilinei h=330 mm, n°3 camicie in calcestruzzo e 1 mt pannello in lana di roccia.

**1B** RTBYN(...)   
**SISTEMA BT PLUS**


Codice SAP	138282	138283	138284	138285	138286
Codice	RTBYN14	RTBYN16	RTBYN18	RTBYN20	RTBYN25
Dim.est. mm.	320 x 460	320 x 460	320 x 460	360 x 500	480 x 620
Altezza mm	1000	1000	1000	1000	1000
kg/modulo	89,19	91,89	102,00	112,41	209,01

Il sistema comprende: n° 3 rettilinei h=330 mm, n°3 camicie in calcestruzzo.

**2A** RTRAN(...)   
**RETTILINEO H=330 MM**


Codice SAP	100373	100374	100375	100376	100310
Codice	RTRAN14	RTRAN16	RTRAN18	RTRAN20	RTRAN25
Dim.est. mm.	170	190	210	230	300
kg/mt	16,20	17,46	19,56	22,02	48,60
Altezza mm	330	330	330	330	330
q.tà/bancale	150	125	100	75	55

**3A** RTRNN(...) RTRFN(...)   
**CAMICIA IN CALCESTRUZZO PER BT EXTRA**


Codice SAP	100361	100361	100363	100363	100368
Codice	RTRNN14	RTRNN16	RTRNN18	RTRNN20	RTRFN25
Dim.est. mm.	320x460	320x460	360x500	360x500	480x620
kg/pz	26,30	26,30	29,40	29,40	52,76
Altezza mm	330	330	330	330	330
q.tà/bancale	27	27	27	27	12

Camicia sistema BT Extra.

**3B** RTRON(...) RTRGN (...)   
**CAMICIA IN CALCESTRUZZO PER BT PLUS**


Codice SAP	100361	100361	100361	100363	100368
Codice	RTRON14	RTRON16	RTRON18	RTRON20	RTRGN25
Dim.est. mm.	320x460	320x460	320x460	360 x 500	480x620
kg/pz	26,30	26,30	26,30	26,30	52,76
Altezza mm	330	330	330	330	330
q.tà/bancale	27	27	27	27	12

Camicia sistema BT Plus.

DISPONIBILITÀ ELEMENTI: 1/5 gg lavorativi. Contrassegnati dal simbolo ■ su richiesta

## SISTEMA BT

Diam. Int. cm.      14                      16                      18                      20                      25

**4A** RTVKN(...) **UNIVERSALI**  
PANNELLO IN LANA DI ROCCIA



Altezza 1 m

Codice SAP	100539	100378	100540	100380	100541
Codice	RTVKN14	RTVKN16	RTVKN18	RTVKN20	RTVKN25
Spessore mm	33,00	23,00	33,00	23,00	35,00

Per sistema BT Extra.

**4B** RTVUN(...) **DISTANZIALE**



Codice SAP	137601	137602	137603	137604	137605
Codice	RTVUN14	RTVUN16	RTVUN18	RTVUN20	RTVUN25

Per sistema BT Plus, posizionare un elemento ogni 2 m.

**5A** RTIAN(...) **ALLACCIAMENTO 90°**



Codice SAP	100419	100420	100421	100422	100346
Codice	RTIAN14	RTIAN16	RTIAN18	RTIAN20	RTIAN25
Altezza mm	660	660	660	660	660

**5B** RTISN(...) **UNIVERSALI**  
MEMBRANA DI RACCORDO



Codice SAP	100018	100016	100017	100015	100554
Codice	RTISN14	RTISN16	RTISN18	RTISN20	RTISN25

Da abbinare all'allacciamento a 90° RTIAN \_\_\_\_, garantisce l'innesto a tenuta perfetta di qualsiasi canale da fumo.

**5C** RTIBN(...) **ALLACCIAMENTO 90° USCITA Ø 80**



Codice SAP	su richiesta	su richiesta	su richiesta	su richiesta	su richiesta
Codice	RTIBN14	RTIBN16	RTIBN18	RTIBN20	RTIBN25
Altezza mm	330	330	330	330	330

Disponibilità elemento: ■ fino a esaurimento scorte. Il solo modello 250x250 è fornito senza fori di amatura

**6A** RTPAN(...) **FONDO SCARICO CONDENSA**



Codice SAP	102683	102684	102685	102686	102535
Codice	RTPAN14	RTPAN16	RTPAN18	RTPAN20	RTPAN25
Altezza mm	165	165	165	165	165

**7A** RTIHN(...) **ISPEZIONE CON PORTELLO**



Codice SAP	113871	113932	113978	114044	139967
Codice	RTIHN14	RTIHN16	RTIHN18	RTIHN20	RTIHN25
Altezza mm	660	660	660	660	660

**DISPONIBILITÀ ELEMENTI: 1/5 gg lavorativi. Contrassegnati dal simbolo ■ su richiesta**

**UNIVERSALI** Gamma articoli "universali", segue scontistica dedicata

Diam. Int. cm.	14	16	18	20	25
----------------	----	----	----	----	----

**7B** RTIFN(...)  
ISPEZIONE



Codice SAP	100427	100428	100429	100430	100343
Codice	RTIFN14	RTIFN16	RTIFN18	RTIFN20	RTIFN25
Altezza mm	660	660	660	660	660

**8A** RTIIN(...)  
MODULO CONTROLLO FUMI



Codice SAP	su richiesta	su richiesta	su richiesta	su richiesta	su richiesta
Codice	RTIIN14	RTIIN16	RTIIN18	RTIIN20	RTIIN25
Altezza mm	330	330	330	330	330

Disponibilità elemento: ■ fino a esaurimento scorte. Il solo modello 250x250 è fornito senza fori di armatura

**9A** RTILN(...)  
MODULO RILIEVO FUMI  
E TERMOMETRO



Codice SAP	138301	138302	138303	138304	138305
Codice	RTILN14	RTILN16	RTILN18	RTILN20	RTILN25
Altezza mm	660	660	660	660	660

**10A** RTTLN(...)  
PIASTRA INOX ANTICONDENSA  
RETROVENTILATA

**UNIVERSALI**



Codice SAP	102560	102561	102562	102563	102565
Codice	RTTLN14	RTTLN16	RTTLN18	RTTLN20	RTTLN25

Solo per sistema BT Extra, favorisce la retroventilazione.

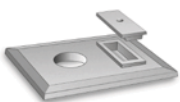
**10B** RTTGN(...)  
PIASTRA INOX ANTICONDENSA

**UNIVERSALI**



Codice SAP	139775	139777	139778	139779	139781
Codice	RTTGN14	RTTGN16	RTTGN18	RTTGN20	RTTGN25

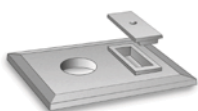
**11A** RTTEN(...)  
PIASTRA DI CHIUSURA  
PER BT EXTRA



Codice SAP	138316	138317	138318	138319	138320
Codice	RTTEN14	RTTEN16	RTTEN18	RTTEN20	RTTEN25
Dimensione mm	460 x 600	480 x 620	500 x 640	520 x 680	620x760

Piastra di chiusura per Sistema BT Extra da utilizzare solo con il terminale tronco cono.

**11B** RTTFN(...)  
PIASTRA DI CHIUSURA  
PER BT PLUS



Codice SAP	138321	138322	138323	138324	138320
Codice	RTTFN14	RTTFN16	RTTFN18	RTTFN20	RTTFN25
Dimensione mm	440 x 580	440 x 580	460 x 600	480 x 620	620x760

Piastra di chiusura per Sistema BT Plus da utilizzare solo con il terminale tronco cono.

**DISPONIBILITÀ ELEMENTI: 1/5 gg lavorativi. Contrassegnati dal simbolo ■ su richiesta**

**UNIVERSALI** Gamma articoli "universali", segue scontistica dedicata

# SISTEMA BT

Diam. Int. cm.	14	16	18	20	25
----------------	----	----	----	----	----

**12A** RTTCN(...)  
TERMINALE TRONCO CONO



Codice SAP	102579	102580	102581	102582	102584
Codice	RTTCN14	RTTCN16	RTTCN18	RTTCN20	RTTCN25

Completo di manicotto di giunzione. Da utilizzare sempre con il sottocomignolo

**13A** RTVLN00 **UNIVERSALI**  
GRIGLIA DI AREAZIONE



Codice SAP	102681
Codice	RTVLN00
Dimensione mm	265x190

Necessaria per ottenere la retroventilazione.

**13D** RTVDN00 **UNIVERSALI**  
SIGILLANTE RAPID 310 ML



Codice SAP	100020
Codice	RTVDN00

Fabbisogno ml/m

Diam.	14	16	18	20	25
ml/m	195	255	315	375	840

Sigillante premiscelato pronto all'uso.

**13B** RTVFN00 **UNIVERSALI**  
PORTELLO D'ISPEZIONE TIPO A



Codice SAP	100475
Codice	RTVFN00

Il portello interno è da applicare sull'ispezione RTIFN\_\_\_\_, il portello esterno è da applicare alla camicia o muratura di rivestimento.

**13E** RTVBN00 **UNIVERSALI**  
SIGILLANTE REFRATTARIO



Codice SAP	100478
Codice	RTVBN00

Fabbisogno kg/m

Diam.	14	16	18	20	25
kg/m	0,40	0,50	0,60	0,70	1,00

Confezione da 3 Kg.

**13C** RTVHN00 **UNIVERSALI**  
PORTELLO D'ISPEZIONE TIPO B



Codice SAP	900002840
Codice	RTVHN00
Dim.est. mm.	170x300

Da utilizzare con l'ispezione RTIFN\_\_\_\_.

**13F** RTVCN00 **UNIVERSALI**  
SIGILLANTE REFRATTARIO



Codice SAP	100480
Codice	RTVCN00

Fabbisogno kg/m

Diam.	14	16	18	20	25
kg/m	0,40	0,50	0,60	0,70	1,00

Confezione da 7 Kg.

**14A** RTVVN(...)  
KIT PER T 90°



	14	16	18	20	25
Codice SAP	100450	100451	100452	100453	102503
Codice	RTVVN14	RTVVN16	RTVVN18	RTVVN20	RTVVN25

Kit per realizzare l'allacciamento a 90° in un momento successivo alla posa della canna. Comprende: Stacco a 90°, sagoma di taglio, pannello isolante per chiudere la derivazione, sigillante per refrattario da 1 kg

Disponibilità elemento: ■

**14B** RTVZN(...)  
KIT PER ISPEZIONE



	14	16	18	20	25
Codice SAP	100466	100467	100468	100469	
Codice	RTVZN14	RTVZN16	RTVZN18	RTVZN20	

Kit per realizzare l'ispezione in un momento successivo alla posa della canna. Comprende: Bocchetta per ispezione, sagoma di taglio, sigillante per refrattario da 1 kg. Lo sportello d'ispezione è da ordinare separatamente.

Disponibilità elemento: ■

**DISPONIBILITÀ ELEMENTI: 1/5 gg lavorativi. Contrassegnati dal simbolo ■ su richiesta**

**UNIVERSALI** Gamma articoli "universali", segue scontistica dedicata