

# RADIUS-serien vedovner

Bruksanvisning • Installasjon og drift

Rev. 2 21.04.2016



  
**SCHIEDEL**

## Innholdsfortegnelse

<b>Tekniske data</b> .....	3
Tekniske data og dimensjoner	
Grunnleggende data for RADIUS 100 og 300 peisovn	
Sikkerhet	
Målskisse for RADIUS 100 og 300 peisovn	
<b>Installasjon</b> .....	6
Topputtak for røyk	
Bakuttak for røyk	
Plassering av peisovn	
Avstand til møbler	
Avstand til brennbare vegger	
<b>Bruksanvisning</b> .....	9
Første opptenning	
Opptenning	
Alminnelig bruk	
Ved	
Primærluft	
Sekundærluft	
Luftrensingssystem	
Dørhåndtak	
Pakninger	
Askeskuff	
Opptenningsinstruks	
<b>Feilsøking</b> .....	16
Røykutslipp	
Soting	
<b>Garanti</b> .....	17
<b>Sjekkskjema</b> .....	18

## Tekniske data og dimensjoner

Materialer: stålplate, støpejern, galvanisert båndmetall, skamolex	
Maks. vedlengde:	30 cm
Vekt RADIUS 100:	ca. 98 kg
Vekt RADIUS 300:	ca. 96 kg
Tilpasset røykrørsdiameter:	150mm
Godkjenningstype:	Intervall-påfylling av brennstoff

## Test i overensstemmelse med EN 13240

### Grunnleggende data for RADIUS-serien

CO-utslipp (ved 13% O <sub>2</sub> ):	0,16 %
Nominell effekt	6,2 kW
Røykinnhold:	6,0 g/s
Undertrykk EN 13240:	16 Pa
Anbefalt undertrykk i forbindelsesstykke:	14-20 Pa
Anbefalt forbrenningsluftsinntak:	15,5 Nm <sup>3</sup> /h
Brennstoff:	Tre
Brennstofforbruk:	1,6 kg/h
Brennstoffinnhold:	1,2 kg/h

### RADIUS 100

Effektivitet:	84 %
Pipetemperatur EN 13240:	177 °C
Temperatur i røykrør:	177 °C

### RADIUS 300

Effektivitet:	84 %
Pipetemperatur EN 13240:	177 °C
Temperatur i røykrør:	177 °C

Intervall-påfylling betyr normal bruk av en vedovn. Med andre ord betyr dette at du bør la ilden dø ut inntil det kun er glør igjen før du fyller nytt brennstoff.

Praktisk anvendelsesområde 3,8-6,2 KW

## Test i samsvar med NS3059 Klasse 2

Partikkelutslipp	4,46 (g/h) 2,68 (g/kg tørt tre) 0,14 (g/MJ)
------------------	---

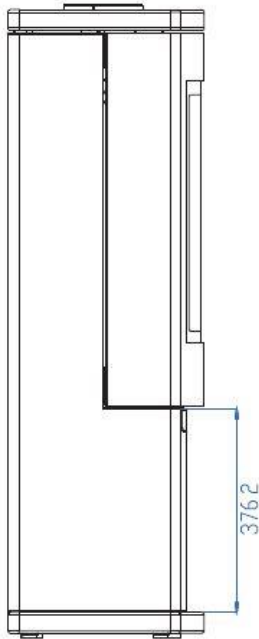
## Sikkerhet

Eventuelle endringer som gjøres på produktet av forhandler, montør eller bruker, kan føre til at produktet og sikkerhetsfunksjonene ikke fungerer tilfredsstillende. Det samme gjelder for tilpasning av tilbehør eller ekstrautstyr som ikke leveres av Hearth and Home. Dette kan også være tilfelle dersom deler som er nødvendig for drift og sikkerhet av ovnen blir demontert eller fjernet.

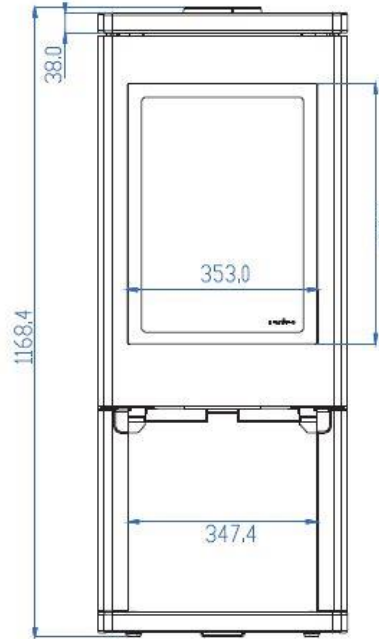
Ved bruk av apparatet blir de ytre overflater oppvarmet og kan forårsake brannskader. Vis forsiktighet i nærheten av enheten selv om det ikke ser ut til at enheten er i bruk. I tilfelle pipebrann; hold ovnsdøren lukket, steng alle luftventiler, evakuer stedet og tilkall de lokale myndigheter fra et sikkert sted.

# Radius 100

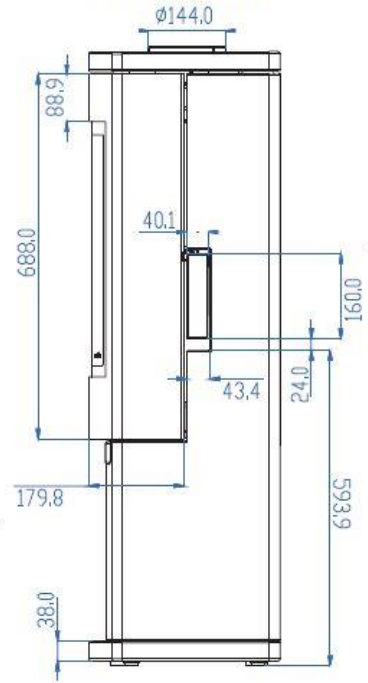
### Høyre side



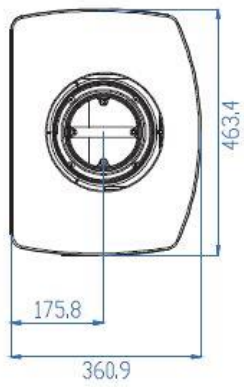
### Front



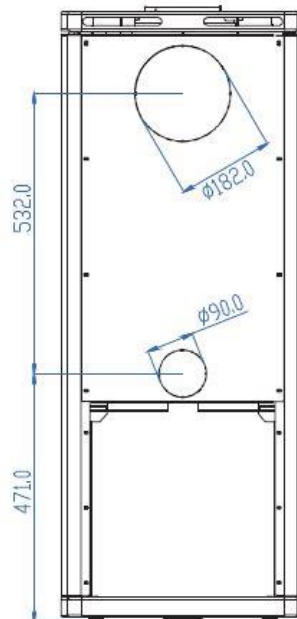
### Venstre side



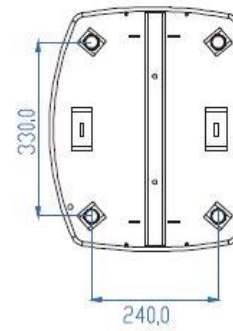
### Topp



### Bakside

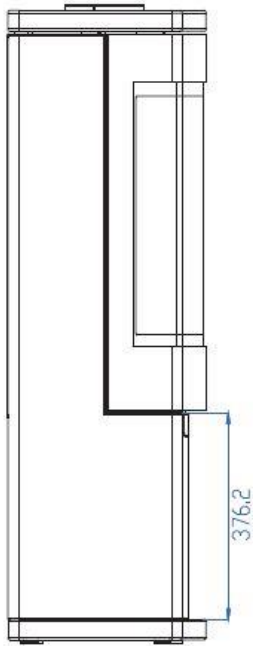


### Bunn

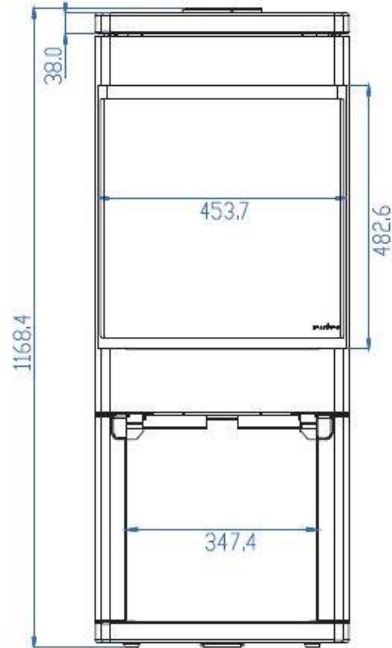


# Radius 300

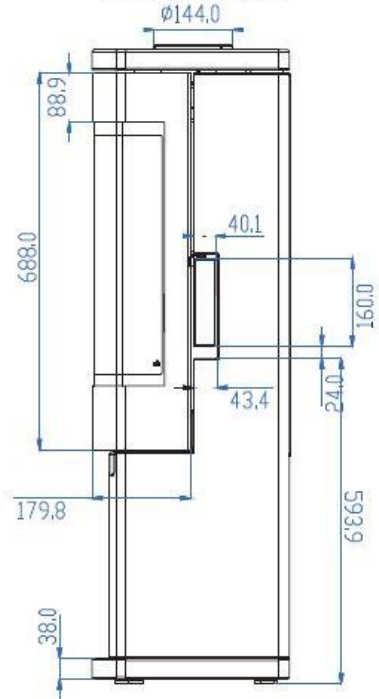
Høyre side



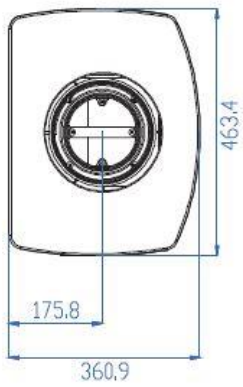
Front



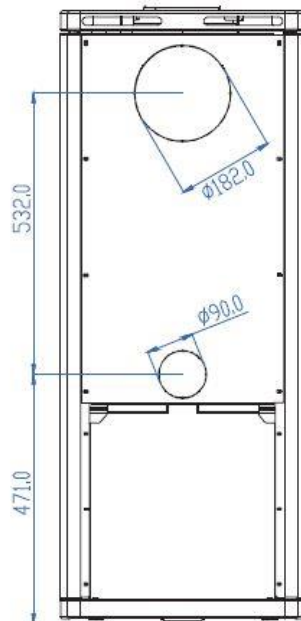
Venstre side



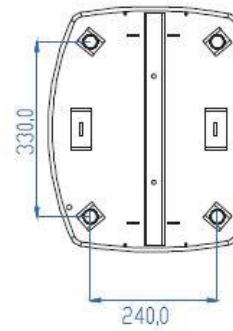
Topp



Bakside



Bunn



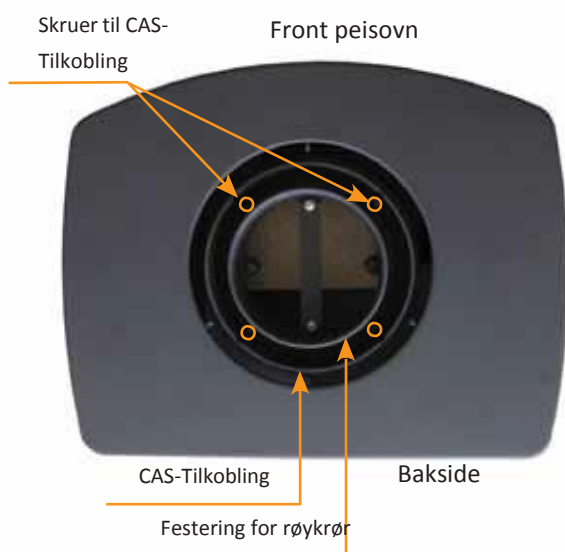
## Topputtak

RADIUS peisovn leveres med tilkobling for røykrør med innebygget friskluftstilførsel i toppen (**Fig. 1**) samt bakuttak.

Før ovnen kan brukes med friskluftstilførsel i topp-uttak må de fire skruene på tilkoblingen skrues løs og CAS-tilkoblingen roteres 180° slik at friskluftskanal flukter med innvendig friskluftskanal i ovnen.

NB! Dette gjøres kun ved montering med topputtak og røykrør med innebygget friskluftstilførsel.

**Figur 1.**



## Bakuttak

Alle RADIUS peisovner leveres med tilkobling for røykrør på oversiden av ovnen som vist på **Figur 1** og et innvendig varmeskjold som blokkerer for røykuttaket bak på ovnen.

Man må først fjerne varmeskjoldet før man kan bruke ovnene med bakuttak.

1. Ta ut brennplatene på høyre og venstre side inne i ovnen slik at topplaten også kan tas ut som vist i **Figur 2**.

2. Bak topplaten er det innvendige varmeskjoldet som må fjernes vist i **Figur 3**. Ta ut varmeskjoldet og sett topplaten og sideplaten som de var før de ble tatt ut

Fortsetter på neste side.

**Figur 2.**



**Figur 3.**



3. Skru av festeringen for røykrør fra toppen av ovnen.

4. Skru av bakdekselet på ovnen og slå deretter ut platene som vist på **Figur 4**, slik at det er åpninger for røykrør og friskluftsør i bakpanelet.

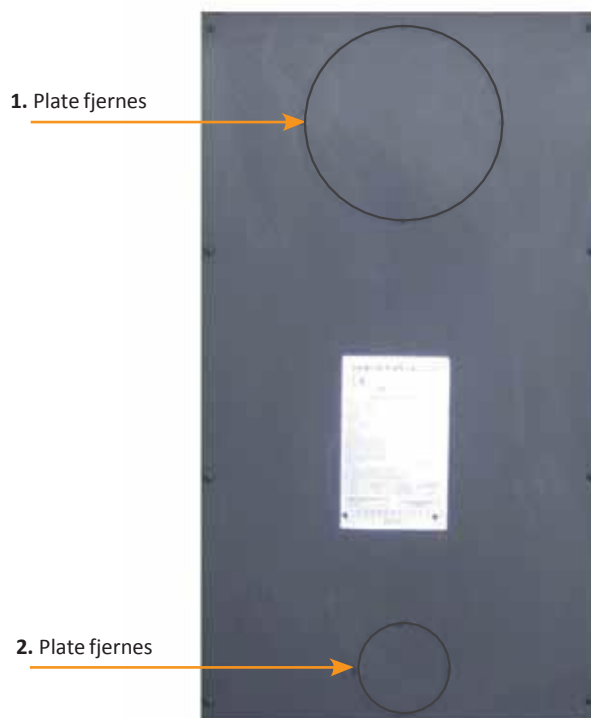
5. Skru av dekselplaten for røykuttak og friskluft som vist i **Figur 5** (punkt 1 og 3).

6. Monter festering for røykrør og friskluft som vist på **Figur 5** (punkt 2 og 4). Det benyttes samme skruer.

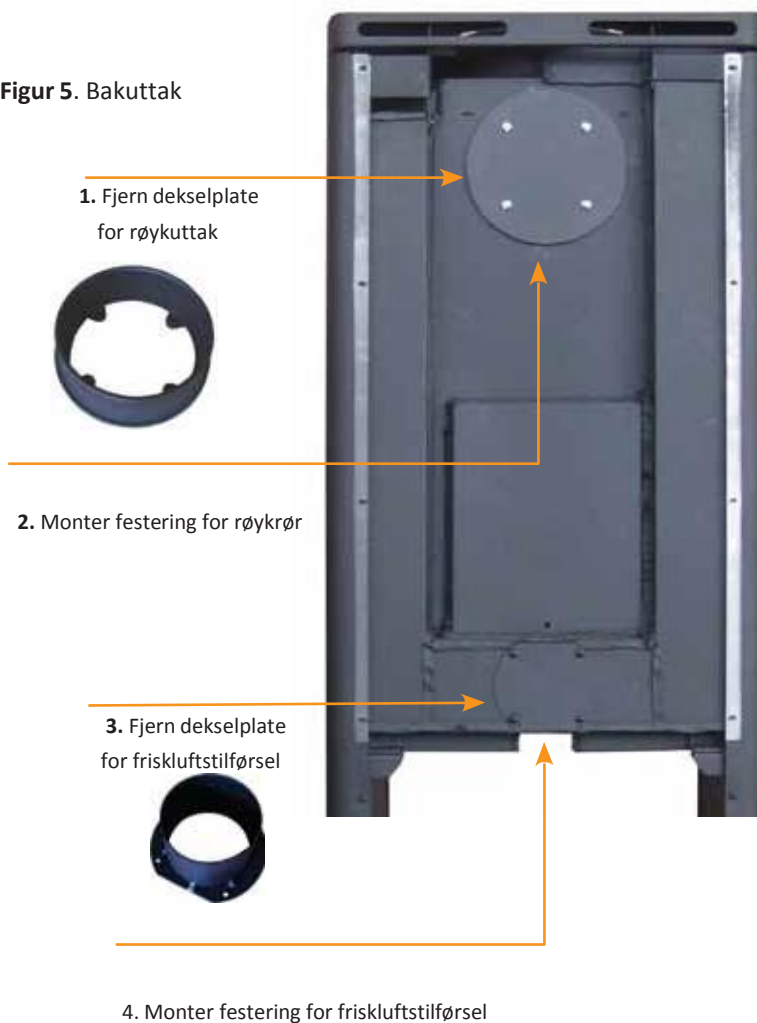
7. Skru fast dekselplaten for røykuttak i åpningen for topputtaket (som var montert bak på oven). Legg så den medfølgende dekkeplaten over åpningen på toppen av ovnen.

8. Monter bakdekselet med samme skruer.

**Figur 4.** Bakdekselet



**Figur 5.** Bakuttak



## Plassering av RADIUS peisovn

Peisovnen må installeres på en slik måte at det blir tatt hensyn til avstandskrav for peisovn, pipesystem og friskluftstilførsel.

## Brannmur

Det er ikke nødvendig med brannmur hvis man følger tabellen under. Hvis ovnen plasseres inntil brannmur, anbefales det en minimumsavstand på 50 mm mellom baksiden av peisovnen og brannmuren grunnet rengjøring.

## Avstand til møbler: 1000 mm

Undersøk at møbler og annet interiør ikke blir tørket ut på grunn av for kort avstand til ovnen.

## Lagring av ved:

Det er ikke lov å lagre ved i luken under ovnen.

SINTEF evaluering av sikkerhetsavstander						
Vegger:	Brennbar		Ikke-brennbar		Brennbar	Ikke-brennbar
	x [mm]	y [mm]	x [mm]	y [mm]	z [mm]	z [mm]
Radius 100:	200	100	50	50	150	50
Radius 300:	400	100	100	50	150	50



## Første opptenning

I løpet av den første fyringen av RADIUS peisovn kan det forventes noe røyk og den kan avgi noe lukt. Årsaken til dette er at ovnens lakk herder. Sørg for at rommet er godt ventilert under første fyring.

Under lakkherdingen kan tettepakning på ovnsdøren feste seg til overflaten på ovnen og gjøre det vanskelig å åpne ovnsdøren. For å unngå dette bør ovnsdøren stå på gløtt, eller åpnes hvert 5-10 minutt de to første timene. Dette vil hindre pakningene fra å binde seg til overflaten på ovnen.

Sørg også for å holde begge spjeld i en åpen posisjon for å sikre at det brenner skikkelig for å herde ovnslakken.

## Opptenning

Slå av kjøkkenvifte og ikke bruk sentralstøvsuger. Åpne et vindu i stuen eller i nærhet av ovnen på gløtt slik at evt. Undertrykk utlignes.

Legg i små kubber (som kan antennes lett) og tenn opp med briketter eller lignende (ikke papir). Døren på ovnen må stå på gløtt under hele opptenningsprosessen, og den skal være åpen helt til man skal legge i nytt ilegg.

Hvis flammene reduseres betraktelig når ovnsdøren lukkes, må døren være åpen litt til. Ved nytt ilegg, skyv inn begge spjeldene og lukk døren. Nytt ilegg legges inn når de første kubbene er godt brent.

Etter ca 15 minutter eller når det brenner bra, lukk spjeldet for primærluft (Venstre side) ved å trekke det helt ut. Spjeldet til høyre er for sekundærluft. Dersom spjeld for sekundærluft er avstengt vil forbrenningen være redusert og glasset vil tilsotes over tid.

## Alminnelig bruk

Vedovner fra RADIUS-serien er designet og testet for intervallbruk. Dette betyr at ovnen ikke er designet for å brenne kontinuerlig i 24 timer. Tømming av aske eller glør bør alltid gjøres i en ikke-brennbar beholder. Putt aldri glør eller aske i en brennbar beholder, selv om det ikke ser ut til å være varmt. Aske kan holde på varme for lengre tidsperioder og kan forårsake brann. Før fyringssesongen starter eller etter lengre perioder uten drift, bør du inspisere ovnen. Rengjør etter behov. Modifisering av ovnen er forbudt og vil annullere garantien.

## Ved

Alle typer ved, som f.eks bjørk, gran, furu, rogn, bøk, eik, ask, osp, alm osv.. kan brukes som brensel i peisovnen. De forskjellige vedsortene har forskjellig brennverdi. Jo høyere densitet veden har, dess høyere energiinnhold har den.

## Lagring og fuktighetsinnhold

Ved bør lagres på steder beskyttet mot regn og overdreven fuktighet. Vellagret fyringsved kan bruke 1-2 år på å tørke ut. Dersom veden blir lagret utendørs, anbefales det at det lagres innendørs noen dager før bruk for å la veden aklimatiseres. Fyringsved og lett antenkelige gjenstander bør ALDRI lagres under fyrkammeret. Sørg for at korrekt sikkerhetsavstand til brennbare materialer opprettholdes for all lagring av brennbart. Fyringsveden som brukes bør ha et fuktighetsnivå på mindre enn 20 %. Vedovner fra RADIUS-serien vil gi best ytelse dersom fuktighetsinnholdet er på mellom 15 % og 18 %. Fuktighetsnivåer over 20 % kan ha ugunstig miljøpåvirkning på grunn av ineffektiv fyring. Fuktighetsnivåer under 15 % vil brenne raskere og føre til kortere forbrenningstider.

## Hva man ikke bør brenne

Brenning av våt ved reduserer mengden av varmeuttak i ditt hjem på grunn av at den omformer vann til damp og ventilerer den ut i pipa snarere enn å produsere gasser som brennes opp i det sekundære systemet. Det øker også mengden av sot på glasset og i pipesystemet. Feilaktig bruk inkluderer bruk av ulovlige brennstoffer som kan forårsake forurensning og kan ødelegge ovnen. Feilaktig bruk vil annullere garantien fra produsent. Brenn aldri behandlet eller malt trevirke, kartong, limt eller laminert materiale, trevirke fra saltvann, plast, søppel, eller kjemisk behandlet papir.

### Primærluft (Spjeld til venstre)

Primærluften kontrolleres av spaken på den venstre siden av ovnen.

Dersom spjeldet er trukket ut, fører dette til mindre luft i brennkammeret under fyringen. Dersom spjeldet er skjøvet inn, fører dette til maksimalt luftinntak under fyringen. Spjeldet må brukes under oppstart og ved nytt tillegg. Dersom denne luftkontrollen forblir åpen (skjøvet inn) vil det føre til redusert fyringstid eller potensiell overoppheting av ovnen

### Sekundærluft (Spjeld til høyre)

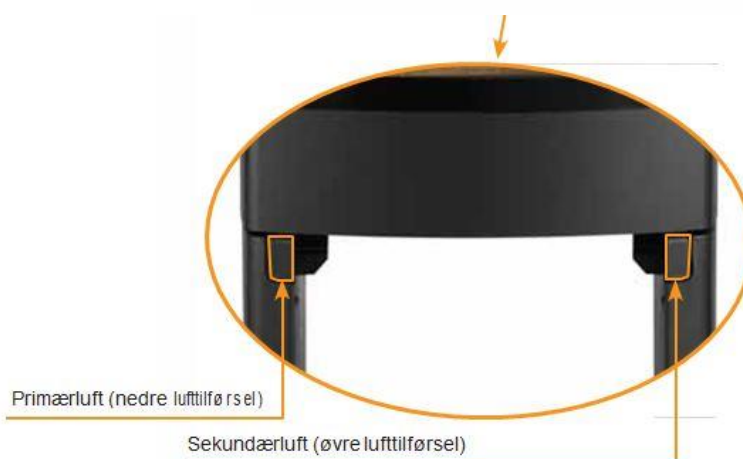
Sekundærluften kontrolleres av spjeldet på den høyre siden av ovnen. Dersom spjeldet er skjøvet inn, fører dette til maksimalt luftinntak under fyringen. Spjeldets funksjon er å regulere ildens forbrenningshastighet og gi luft til midten av brennkammeret. Dersom denne er stengt (trukket ut), vil vinduet gradvis tilsotes.

### Luftrensingssystem

Et luftrensingssystem er innebygget i ovnen og kontrolleres av den øvre luftkontrollen på ovenns høyre side. Selv med dette luftrensingssystemet vil vindusrutene kunne tilsotes. Dette er normalt og kan enkelt rengjøres.

### Rengjøring av glasset:

Bruk et fettløselig rengjøringsmiddel, eller spesielt sotfjerningsmiddel som man får kjøpt hos den lokale ildstedsforhandleren. Ikke bruk rengjøringsmidler med slipemiddel da dette kan føre til skade på glasset.

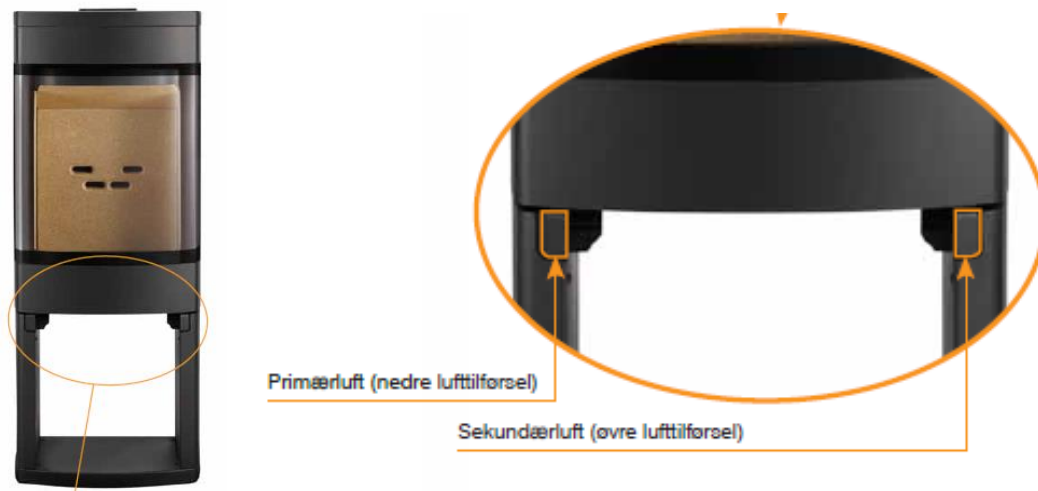


## VIKTIG

Når Radius peisovn ikke er i bruk, skal begge spakene trekkes ut. For Curve serien skal spakene skyves inn. Dette vil bidra til at varmluft fra rommet ikke trekkes ut i pipa via ovnen og deretter kondenserer når den møter kald pipe over tak.

Hvis man allikevel oppdager kondens i skjøtene på yttermantelen av stålpipa, kontakt firma som har levert ventilasjonsanlegget for å sjekke at det er ett undertrykk i boligen. Hvis det er ett overtrykk i boligen vil dette kunne bidra til økende kondensering i pipa. Påse at døren alltid er lukket når ovnen ikke er i bruk.

For å stenge for luft på Radius, trekk begge spakene ut.



For å stenge for luft på Curve, skyv begge spakene inn.





### Pakninger

På ovnsdøren er det en ubrennbar pakning som skaper en tett forsegling av brennkammeret. Første gang du åpner og lukker ovnsdøren kan det hende pakning er stiv og døren er vanskelig å lukke.

Etter den første oppfyringen vil pakning myke opp og gjøre at døren lukkes enkelt under normalt bruk, noe som gir tett forsegling. Forseglingen er viktig for at ovnen skal være tett og for effektiv fyring.

**NB!** Ovnsdøren må stå på gløtt, eller åpnes hvert 5-10 minutt de to første timene under første oppfyring. Dette for å hindre at pakningene på dør i å binde seg med overflaten på ovnen etterhvert som malingen herder.

### Dørhåndtak

Dørhåndtaket er plassert på høyre side av ovnen.

Døren åpnes ved å trekke i undersiden av håndtaket opp til døren åpner seg. Husk å bruk hanske om det er fyr i ovnen. Sørg for å skyve døren inn samtidig som man lukker ovnsdøren med håndtaket.



Tettepakning på innsiden av ovnsdør

## Askeskuff

I bunnen av brennkammeret er det en rist (Fig. 1).

Denne må være åpen for at asken skal falle ned i askeskuffen. Før man tømmer askeskuffen må man sørge for at ovnen er kald og ikke har glør i brennkammeret før askeskuffen tømmes.

Åpne ovnsdøren å få tilgang til brennkammeret, trykk så inn spaken for primærluft. Risten vil da være i åpen posisjon. (Fig. 2) Fei deretter asken forsiktig gjennom risten. Fjern deretter askeskuffen og tøm innholdet i en ikke-brennbar beholder (Fig. 3). Forsøk aldri å åpne askeskuffen mens ovnen er i bruk.

Figur 1

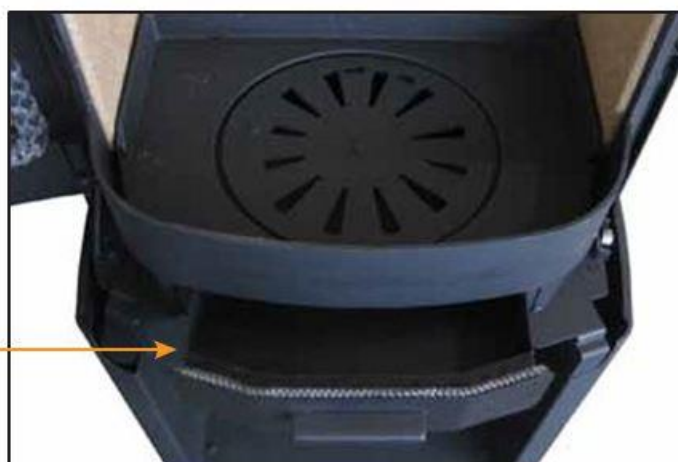


Primærluft (nedre lufttilførsel)



Primærluft (nedre lufttilførsel)

Figur 2. Skyv asken gjennom risten til askeskuffen under



Askeskuff

Fig. 3 Fjern askeskuffen ved å trekke den ut og tøm innholdet



## Opptenning

1. Slå av kjøkkenvifte og ikke bruk sentralstøvsuger.
2. Åpne et vindu slik at ekstra friskluft tilføres ovnen.
3. Legg i små kubber (som kan antennes enkelt) og tenn opp med briketter eller lignende (ikke papir). Brenselsrist må være i åpen posisjon under opptenning.
4. Døren på ovnen må stå på gløtt under hele opptenningsprosessen, og den skal være åpen helt til man skal legge i nytt ilegg.
5. Ved nytt ilegg, skyv inn begge spjeldene og lukk døren. Nytt ilegg legges inn når de første kubbene er godt brent.
6. Etter ca 15 minutter eller når det brenner bra, lukk spjeldet for nedre lufttilførsel (Venstre side) ved å trekke det helt ut.
7. Spjeldet til høyre er for øvre lufttilførsel (luftspyling). Dersom den øvre lufttilførselen er avstengt vil forbrenningen være redusert og glasset vil tilsotes over tid. Se eventuelt rengjøring av glass på side 10.

Sekundærluft (øvre lufttilførsel)

Primærluft (nedre lufttilførsel)

## Røykutsipp

- Fuktig ved
- Pipen trekker ikke skikkelig
- Pipen er ikke riktig dimensjonert for ovnen
- Undersøk om røykgassrøret er blokkert
- Har pipen riktig høyde i forhold til sine omgivelser?
- Ved bakre uttak; undersøk at piperøret ikke hindrer pipetrek
- Undertrykk
- Ovnsdøren åpnes før det glødende kullet har forbrent skikkelig

## Vedforbrenningen skjer for raskt

- Luftventilene er feil innstilt
- Brennplatene er feilmontert eller mangler
- Dårlig ved (treavfall, paller osv.)
- Pipen er for stor

Innledning forbrenningsproblemer	Mulig årsak	Løsning
Forbrenningen starter ikke Overdreven røykutvikling eller utslipp Sakte forbrenning Ulming, fresing	Ikke tilstrekkelig opptenningsved	Benytt tørr opptenningsved og/eller flere opptenningsbriketter. Bearbeid opptenningsved og ved for luftbevegelse.
	Ikke tilstrekkelig luft for antenning av ildstedet	Undersøk begrensninger for deksel/brenselsboks
		Kontroller friskluftstilførsel
		Undersøk pipeblokkering
	Veden er for våt eller for stor	Benytt tørr og vellagret ved (Se avsnittet for opptenning)
	Globed er ikke anlagt før det legges i nytt ilegg	Start med opptenningsved for å anlegge et globed (se avsnittet for opptenning).
	Pipeblokkeringer slik som fuglereider eller løvoppsamling i pipehatt	Inspiser pipen for kreosot og rengjøring utføres av en sertifisert feier.
For rask forbrenning	Ektremt tørr eller myk ved	Blanding av løvtre
		Blanding av korttidslagret ved etter oppfyring
	Overtrekk	Undersøk korrekt pipehøyde; for stor vertikal høyde skaper overtrekk.
	Ovnsdøren kan ikke lukkes helt	Håndtaksskrue roterer på dørstangen - Følg installasjonsinstruksjonene
Aske på/rundt pakning på askeskuff	Forsegling er ikke tett. Rengjør toppen av askeskuff.	

## Feilsøking

### Sotavsetning på ovnsglasset

- Feil innstilling av sekundær luftstrøm
- Overdreven primærluft
- Fuktig ved
- Vedstykker er for store for fyring
- Dårlig ved (treavfall, paller osv.)
- Pipen trekker ikke skikkelig
- Undertrykk

### Overdreven sotavsetning i pipen

- Svak forbrenning (mer luft er påkrevet)
- Fuktig ved

### Ovnens overflate blir grå

- Overoppheting (se instruksjoner for opptenning)

### Svak oppvarmingsytelse av ovnen

- Fuktig ved
- Ikke tilstrekkelig ved
- Dårlig vedkvalitet med lav forbrenningsverdi
- Plater i forbrenningskammer er ikke korrekt tilpasset
- Ovnslakken herdes når du bruker ovnen for første gang; dette kan føre til lukt. Åpne opp et vindu eller en dør for ventilering, og sørg for at ovnen er tilstrekkelig oppvarmet for å unngå lukter på et senere tidspunkt.
- Ovnen kan forårsake klukkelyder når den varmes opp og nedkjøles. Disse lydene kommer av de høye temperaturforskjellene som materialet utsettes for og indikerer ikke produktfeil.

### Brannmur eller vegg bak peisovnen blir overopphetet

Innvendig varmeskjold er ikke riktig montert. Kontroller ihht side 6.



Hearth & Home Technologies Inc. ("HHT") utvider følgende garanti Heat & Glo vedovner i RADIUS-serien

#### **GARANTIDEKNING OG TIDSPERIODE:**

HHT garanterer at din Heat & Glo vedovn i RADIUS-serien vil være fri for defekter og feil i materialer og håndverk under produksjonsperioden. Denne garantien er underlagt betingelser, unntak og begrensninger som er beskrevet nedenfor.

Garantidekningen starter på installasjonsdatoen. Garanti for deler og håndverk er som følger:

- Fem (5) års materialgaranti, tre (3) års garanti på forbrenningskammer og to (2) års garanti på alle andre deler utenom "forbruksdeler" som er beskrevet i unntaksavsnittet nedenfor.

- Denne garantien gjelder i 90 dager for alle anskaffede erstatningsdeler.

Dokumentasjon på materialdefekter eller produksjonsfeil må fremlegges for å være kvalifisert under garantidekningen. Alle krav må fremlegges med dato for kjøpsfaktura eller gyldig garantikort.

Garantiperioden gjelder fra kjøpsdato eller 24 måneder etter produksjonsdato, uavhengig av kjøps- eller installasjonsdato. Produksjonsdato kan bli funnet på CE-merking.

Kun den opprinnelige kjøper av enheten kan fremsette krav under denne garantien og gjelder kun for enheten på det opprinnelige installasjonsstedet. Garantien gjelder kun for enheter som er kjøpt fra en autorisert HHT distributør/forhandler.

#### **UNNTAK FRA GARANTIEN:**

Denne garantien dekker ikke følgende:

- Skade på malte overflater forårsaket av fingeravtrykk, ulykker, misbruk, riper, smeltede elementer, eller andre ytre kilder og rester etterlatt på plettede overflater som følge av bruk av slipe- eller poleringsmidler.
- Forbruksdeler inkluderer maling, tetningslister, glass/vindu, montering av askeskuff, ildfast materiale, brennplater, fyrrister (utenom i de tilfeller der deler er defekte eller ødelagte før eller under installasjon).
- Skader som følge av
- Feilinstallering, drift, eller vedlikehold av apparatet i henhold til installasjonsveiledning, driftsinstruks, og forhandleretikett som er festet på apparatet.
- Overtenning av enheten kan generelt sett identifiseres ved bobling, sprekkdannelser og misfarging av stålet.
- Dersom enheten er utsatt for fuktighet eller kondensering i lengre perioder.
- Vann- eller værskade inkludert skade som følge av uriktig installering av pipe eller ventilasjon.
- Feil installering av apparatet i henhold til lokale byggeforskrifter.
- Driftsfeil, misbruk, vedvarende bruk av ødelagte, korroderte eller skadede komponenter, ulykke, eller feilaktig/uriktig utførte reparasjoner.
- Miljøforhold, mangelfull ventilasjon, undertrykk, eller trekk forårsaket av forseglede konstruksjoner, utilstrekkelig etterfylling av lufttilførsel, eller håndtering av utstyr slik som ventilasjonsvifter eller flammeovn eller andre slike årsaker.
- Bruk av annet brennstoff som ikke er spesifisert i driftsinstruksene.
- Installasjon eller bruk av komponenter som ikke leveres sammen med apparatet eller andre komponenter som ikke uttrykkelig er autorisert og godkjent av HHT;  
HHTs forpliktelser under denne garantien gjelder ikke for apparatens evne til oppvarming av ønsket sted. Denne informasjonen er gitt for å hjelpe forbruker og forhandler med valg av riktig apparat for bruksområdet. Det må tas hensyn til plassering og beliggenhet av apparatet, miljøforhold, konstruksjonens isolering og lufttetthet.



## SJEKKLISTE FOR CURVE OG RADIUS OVN

Eiendommens adresse:		Gnr.:	Bnr.:	Tlf.:
Eiers navn:	Adresse:		Postnr.:	Sted:
Montørens navn:	Adresse:		Postnr.:	Sted:
Ildstedetsbetegnelse:	Effekt i kW:	Brenseltype:		
Skorsteinstype:		Antall:		

Følgende er kontrollert av montør under installasjonen

Curve og Radius ovner:

- Er ildstedet montert etter monteringsanvisningen? \_\_\_\_\_
- Er avstand til brannmur kontrollert? \_\_\_\_\_
- Er avstand til brennbart materiale kontrollert? \_\_\_\_\_
- Er gulvplate montert? \_\_\_\_\_
- Er ildstedet sikret tilstrekkelig tilførsel av forbrenningsluft? \_\_\_\_\_
- Er ildstedets topputtak satt i riktig posisjon i forhold til hvilken skorstein som skal benyttes? \_\_\_\_\_
- Er alle transportsikringer i brennkammer fjernet? \_\_\_\_\_
- Er ildstedet klar til bruk? \_\_\_\_\_

OK

ikke OK

<input type="checkbox"/>	<input type="checkbox"/>
<input type="checkbox"/>	<input type="checkbox"/>
<input type="checkbox"/>	<input type="checkbox"/>
<input type="checkbox"/>	<input type="checkbox"/>
<input type="checkbox"/>	<input type="checkbox"/>
<input type="checkbox"/>	<input type="checkbox"/>
<input type="checkbox"/>	<input type="checkbox"/>
<input type="checkbox"/>	<input type="checkbox"/>

Pipe:

Montering i henhold til monteringsanvisning? \_\_\_\_\_

<input type="checkbox"/>	<input type="checkbox"/>
--------------------------	--------------------------

Merknader:

Installert: \_\_\_\_\_  
Sted
Dato

\_\_\_\_\_  
 Montørens underskrift

**NB! Det er et myndighetskrav at kontrollerklæring finnes og at eier skal melde fra til kommunen (feiervesen) når det har vært installert et nytt ildsted eller foretatt andre vesentlige endringer ved fyringsanlegget. Sørg for at dette skjemaet blir utfyllt og ta godt vare på det sammen med monterings- og bruksanvisningene. Dette er et verdipapir for boligen.**

KOPI AV DENNE SENDES TIL FEIERVESENET I DIN KOMMUNE FOR REGISTRERING.

