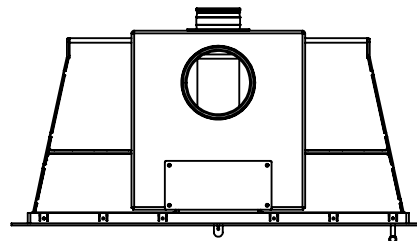
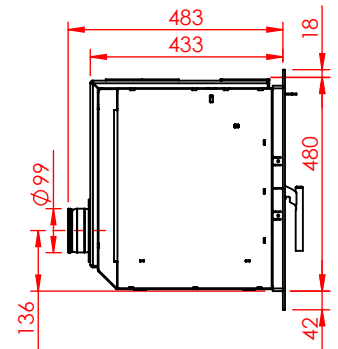
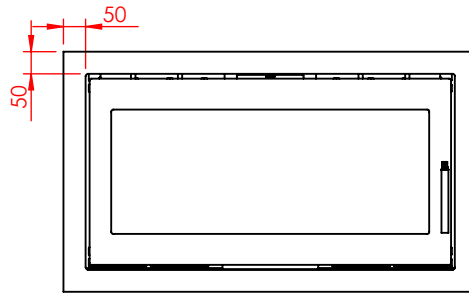
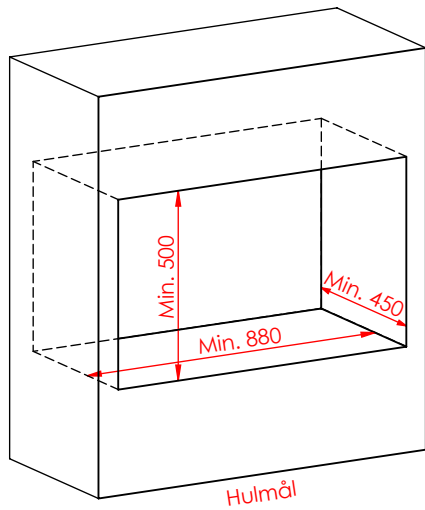
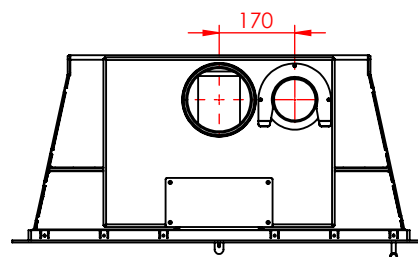
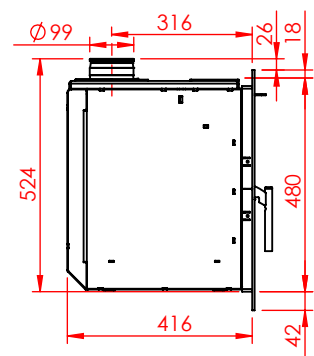
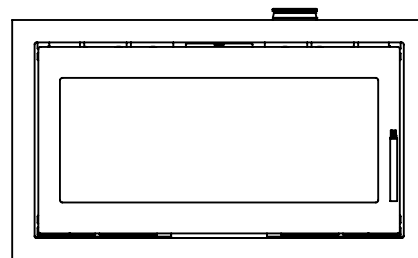
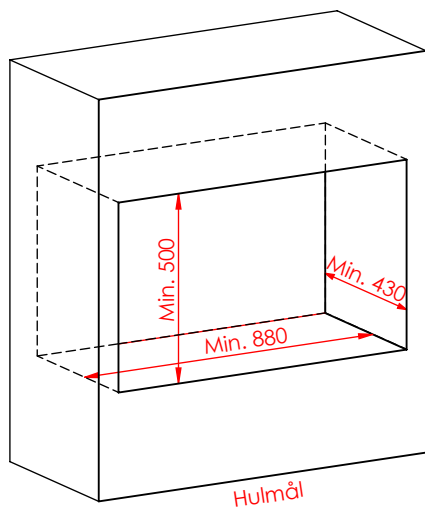


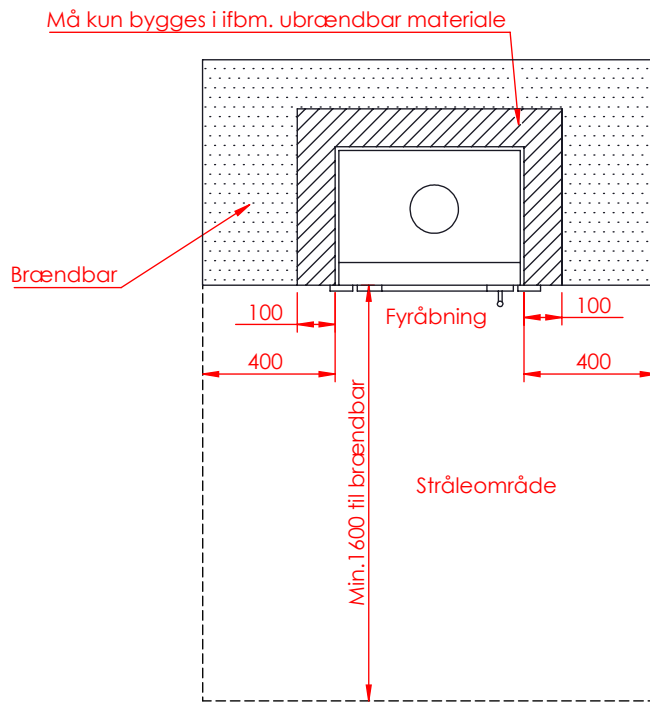
JUPITER 470 - 850



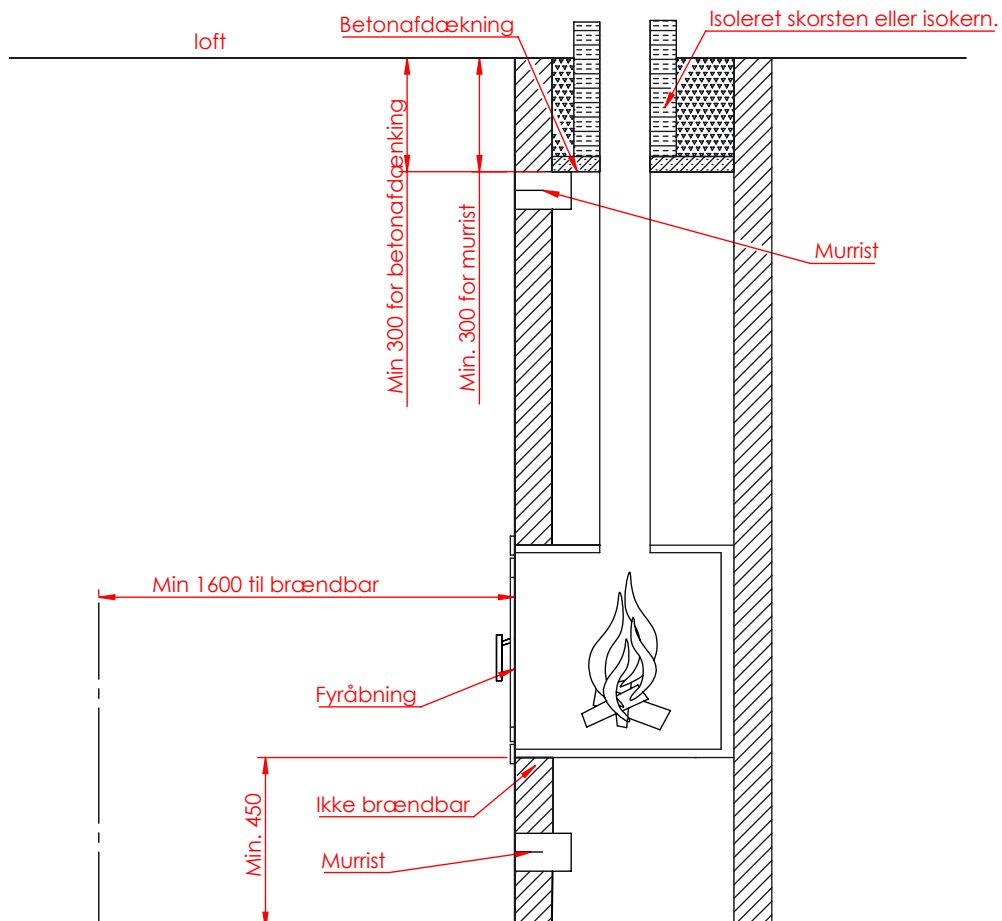
JUPITER 470 - 850 FRISKLIFT BAG.



JUPITER 470 - 580 FRISKLIFT TOP.



AFSTAND TIL BRÆNDBART.



AFSTAND TIL BRÆNDBART.

## DATA: JUPITER 470 - 850

---

<b>Jupiter 470 - 850</b>	
Glasmål:	728 x 292 mm.
Driftseffekt:	6 - 12 Kw
Nominel ydelse:	9 Kw
Røgstuds:	Ø150 mm.
Virkningsgrad:	75 %
Ekstraudstyr:	Rysterist.
Ekstraudstyr:	Friskluft.