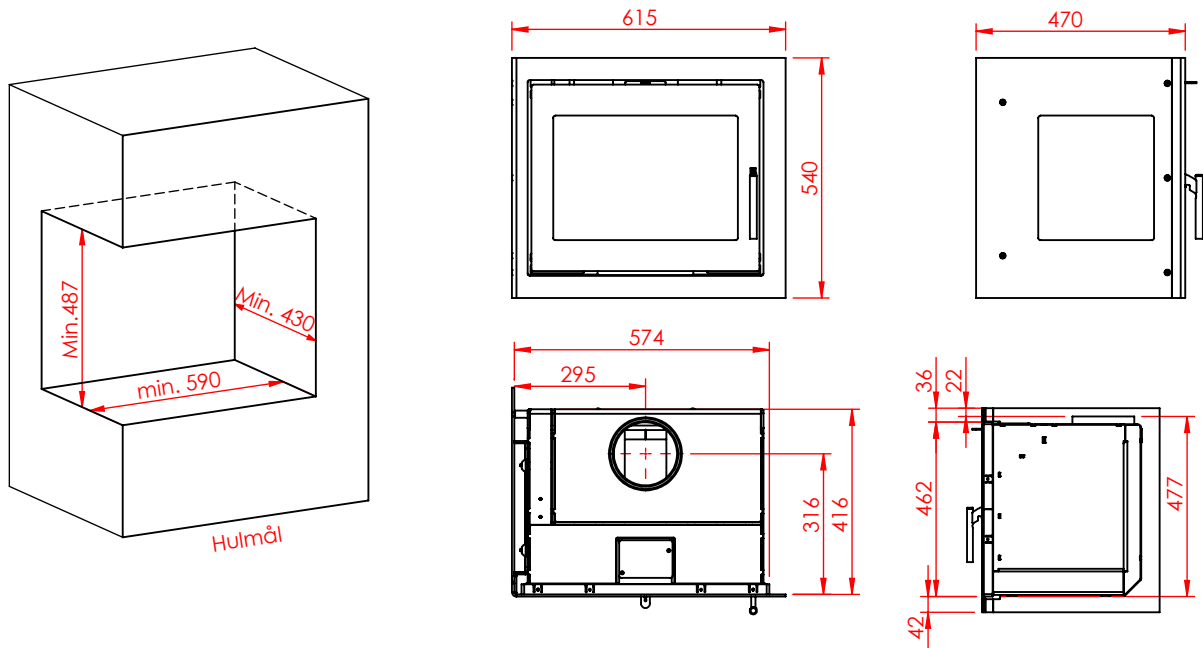
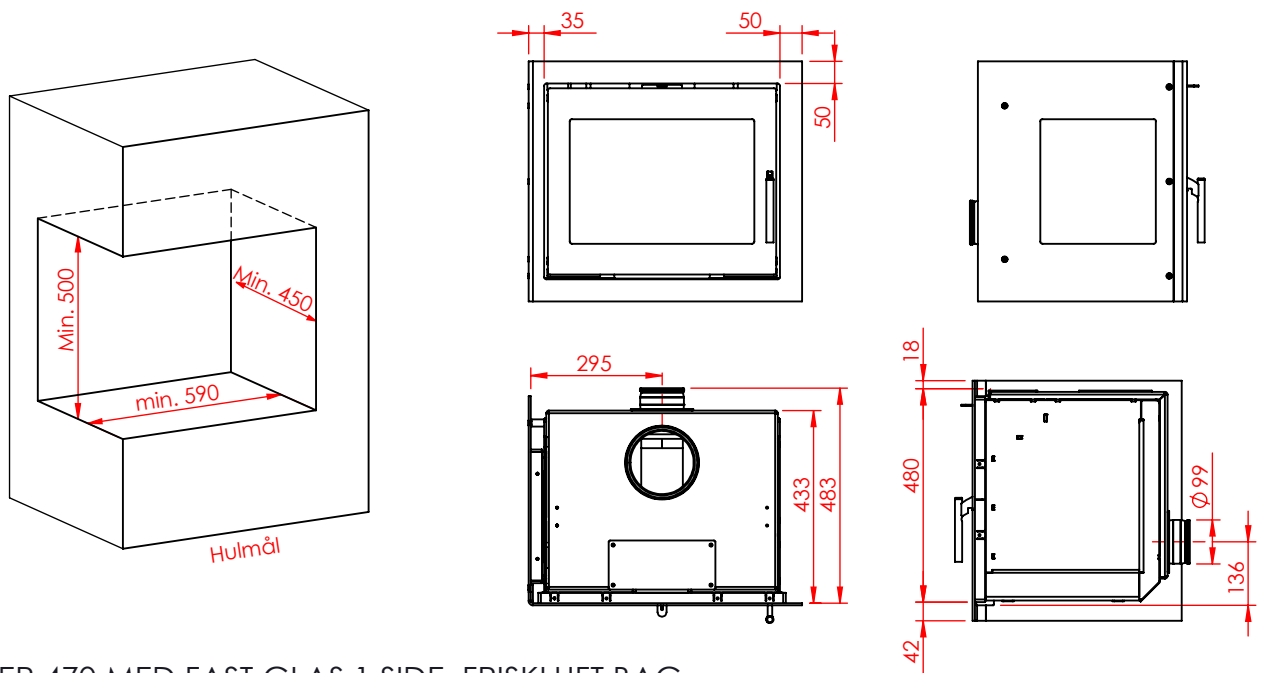


DATA: JUPITER 470 MED FAST GLAS1 SIDE

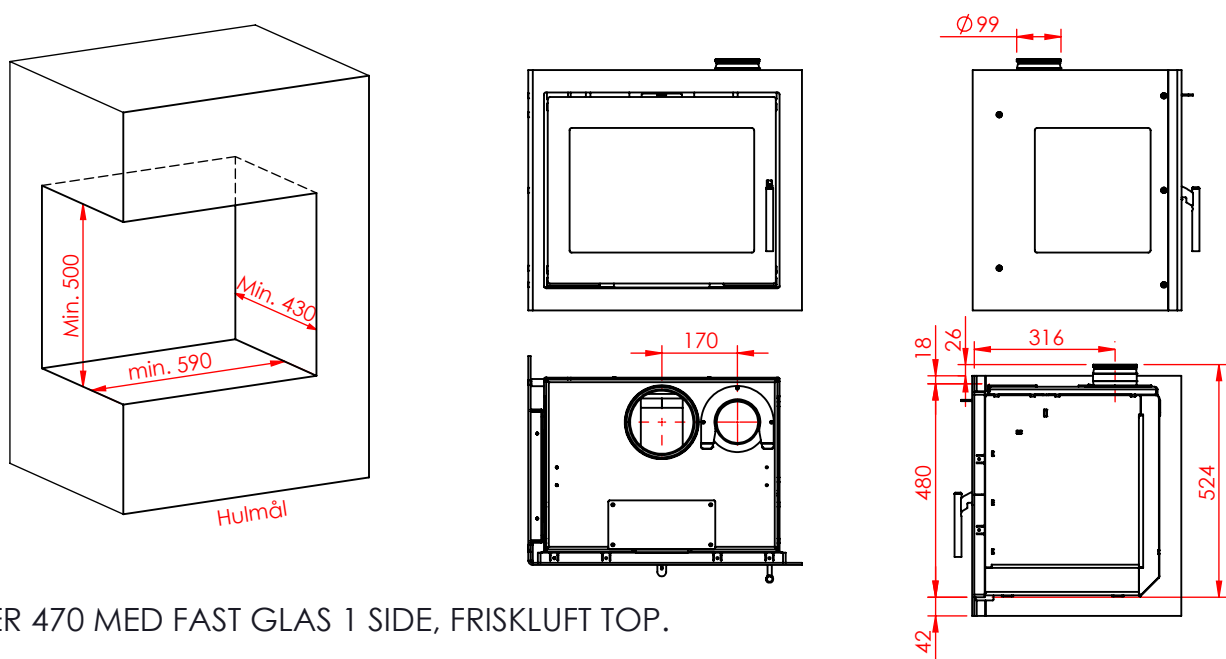
(Alle mål er i mm)



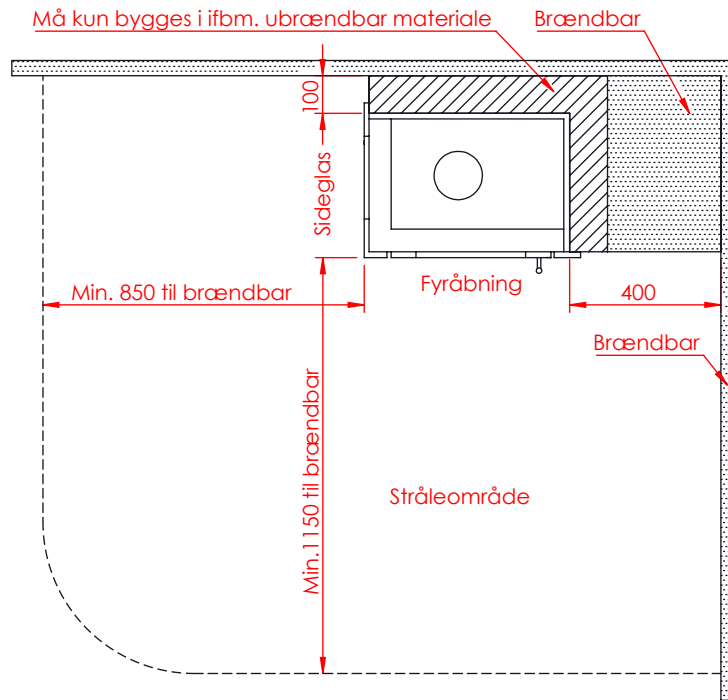
JUPITER 470 MED FAST GLAS 1 SIDE



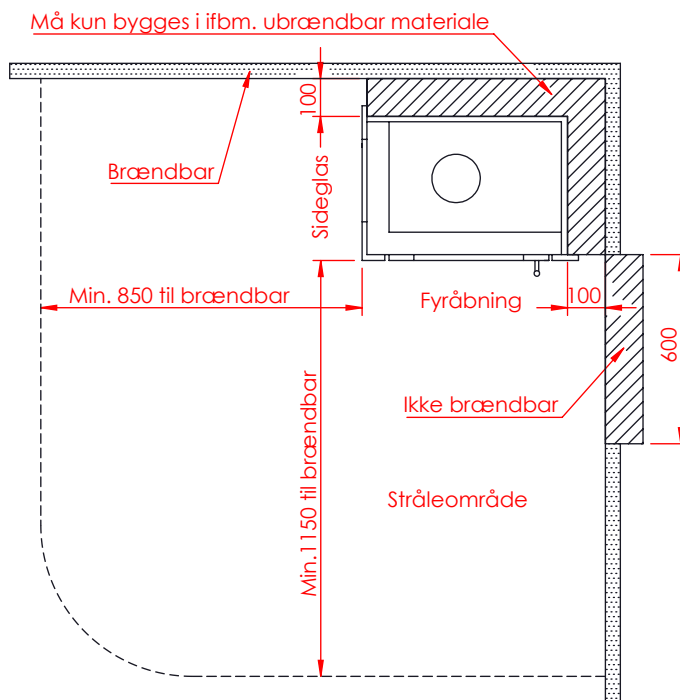
JUPITER 470 MED FAST GLAS 1 SIDE, FRISKLIFT BAG.



JUPITER 470 MED FAST GLAS 1 SIDE, FRISKLIFT TOP.



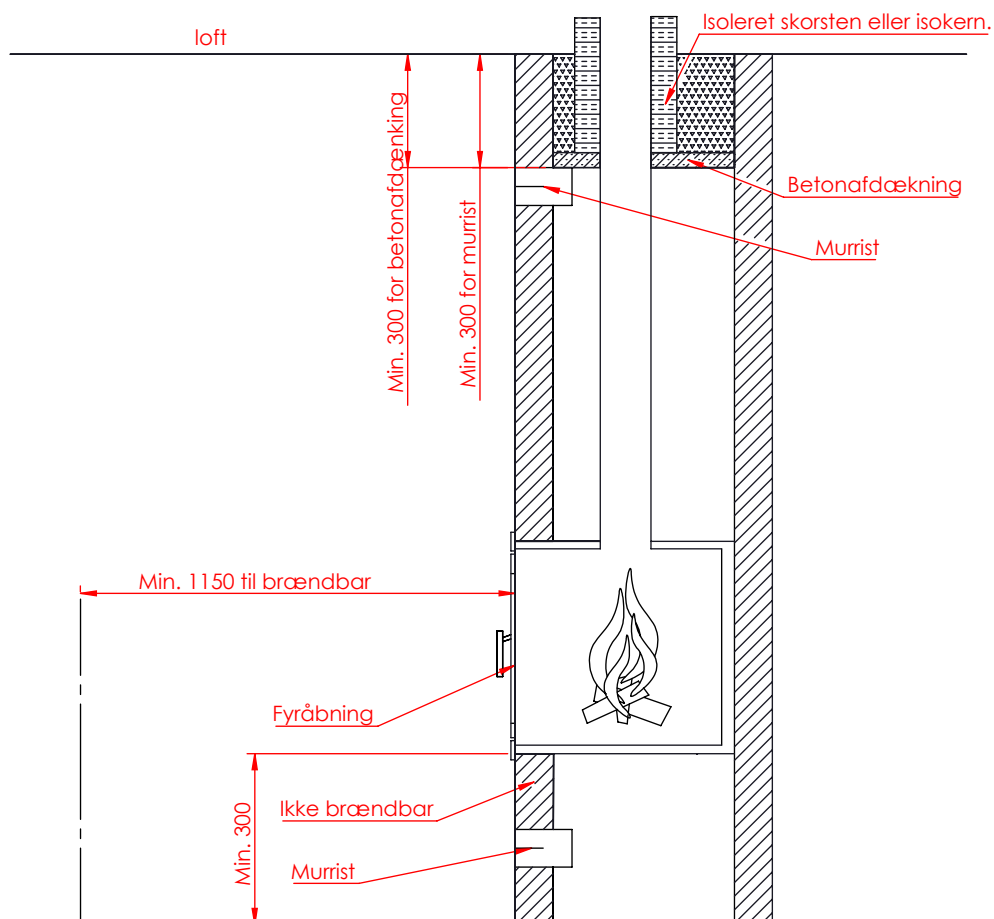
AFSTAND TIL BRÆNDBART.



AFSTAND TIL BRÆNDBART.

DATA: JUPITER 470 MED FAST GLAS 1 SIDE

(Alle mål er i mm)



AFSTAND TIL BRÆNDBART.

Jupiter 470 med fast glas 1 side	
Glasmål front:	292 x 428 mm.
Glasmål side	292 x 274 mm.
Driftseffekt:	5 - 9 Kw
Nominel ydelse:	6,0 Kw
Røgstuds:	150 mm.
Virkningsgrad:	75 %
Ekstraudstyr:	Rysterist.
Ekstraudstyr:	Friskluft.