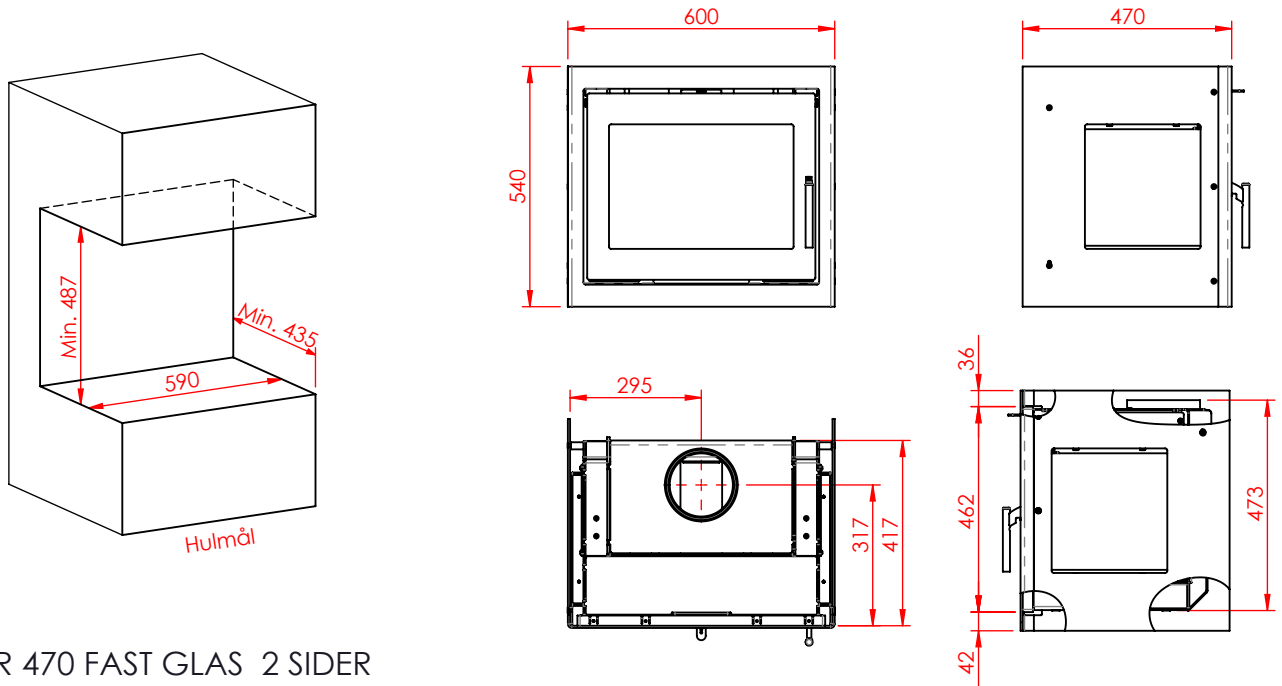
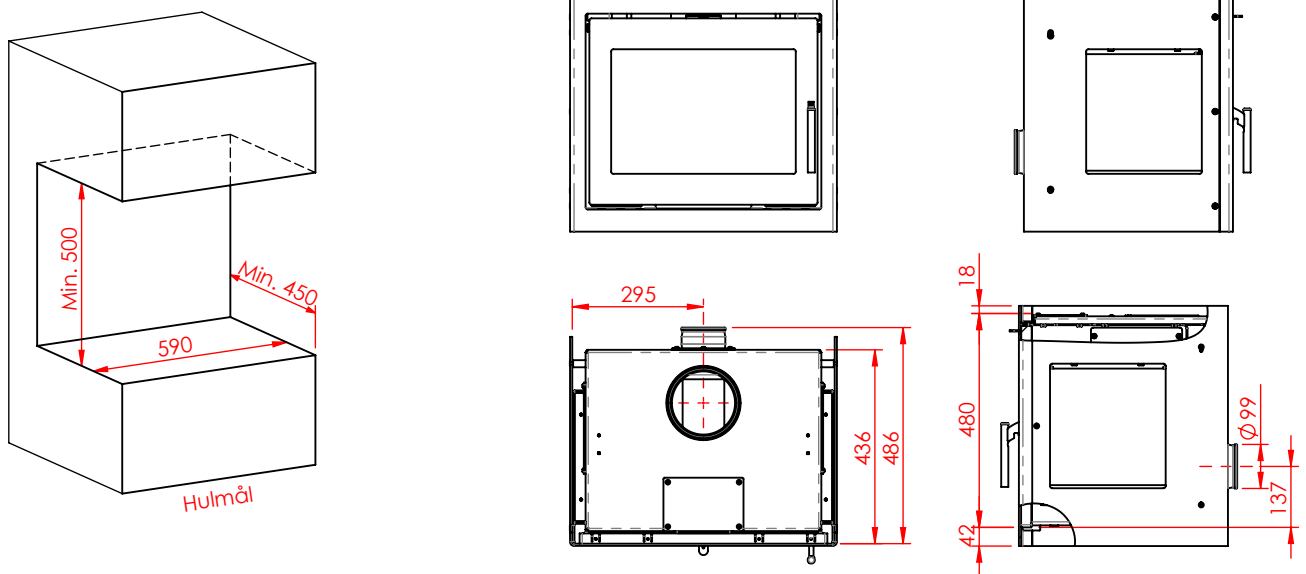


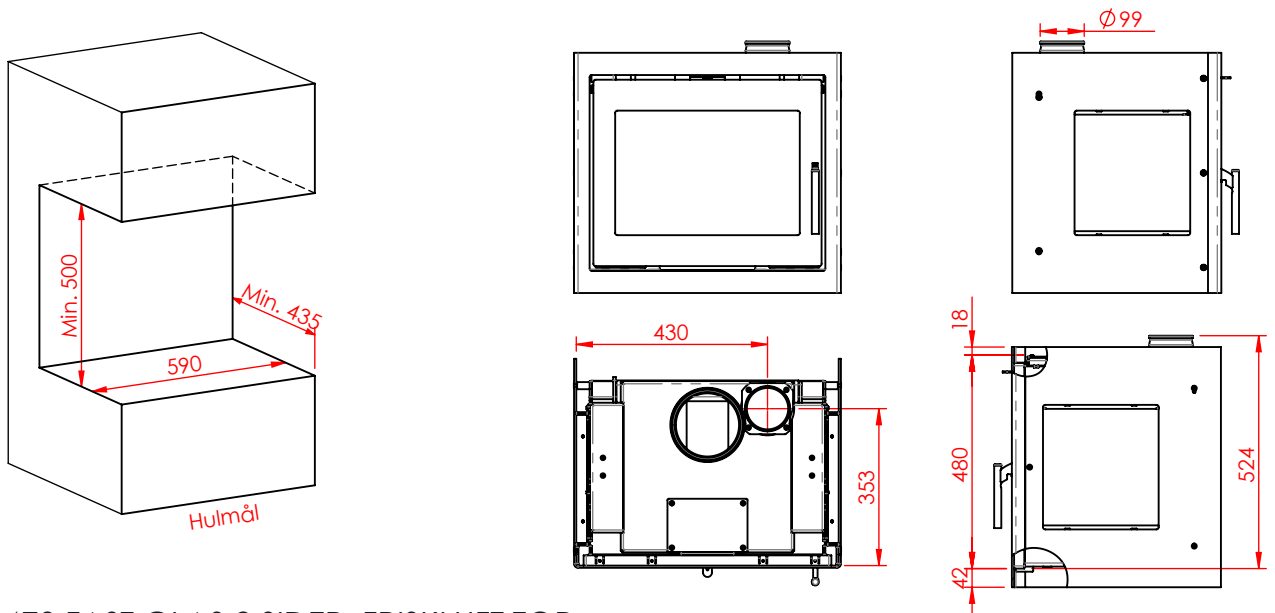
DATA: JUPITER 470 FAST GLAS 2 SIDER



JUPITER 470 FAST GLAS 2 SIDER



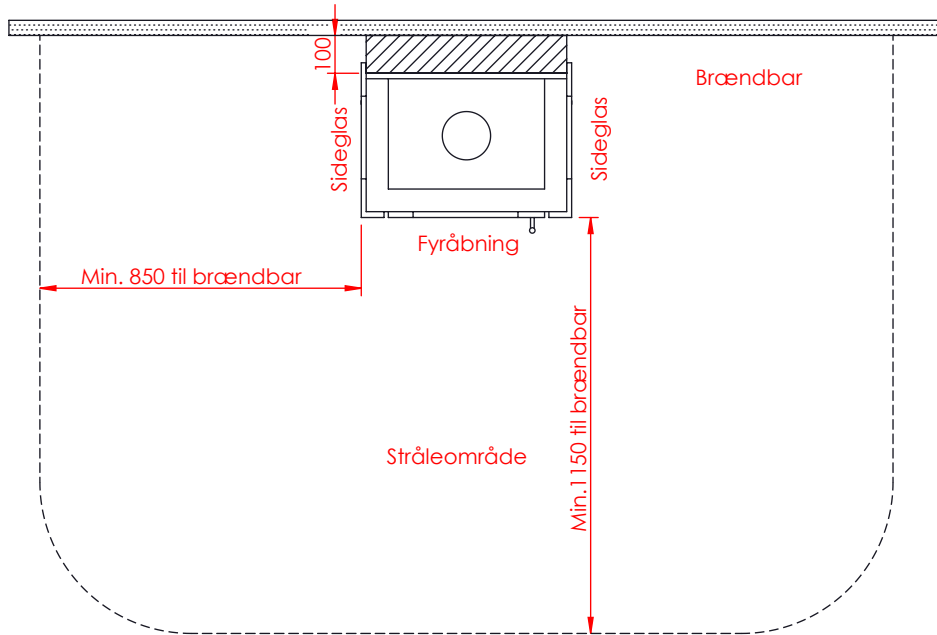
JUPITER 470 FAST GLAS 2 SIDER, FRISKLUFFT BAG.



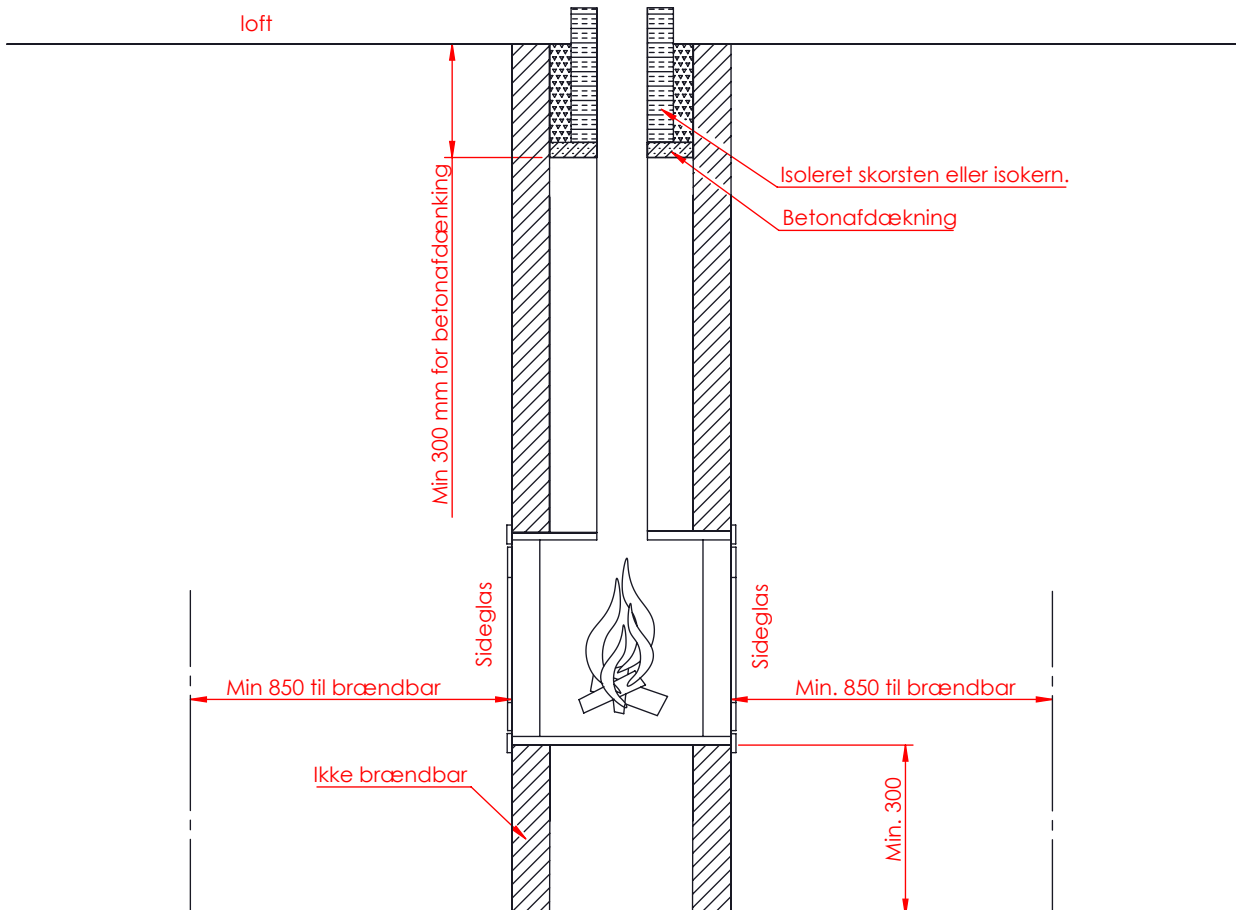
JUPITER 470 FAST GLAS 2 SIDER, FRISKLUFFT TOP.

DATA: JUPITER 470 FAST GLAS 2 SIDER

Må kun bygges i ifbm. ubrændbar materiale



AFSTAND TIL BRÆNDBART.



AFSTAND TIL BRÆNDBART.

DATA: JUPITER 470 FAST GLAS 2 SIDER

Jupiter 470 med fast glas 2 sider	
Glasmål front:	292 x 429
Glasmål side:	292 x 272
Driftseffekt:	5 - 9 Kw
Nominel ydelse:	7,3 Kw
Lufforbrug:	8,2 L/sek
Røgstuds:	150 mm.
Ekstraudstyr:	Rysterist.
Ekstraudstyr:	Friskluft.
Med eller uden konvektionsriller.	-----
Virkningsgrad:	75 %
*) Breddemål kan ikke ændres.	