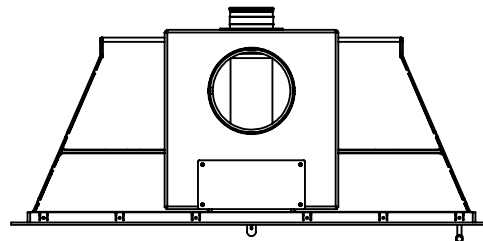
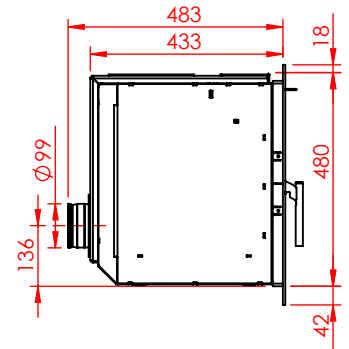
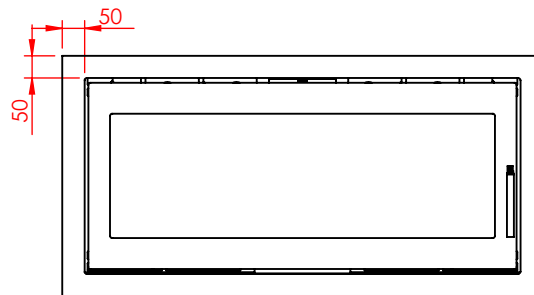
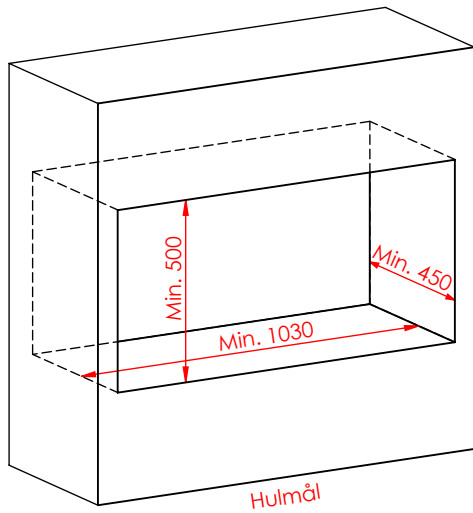
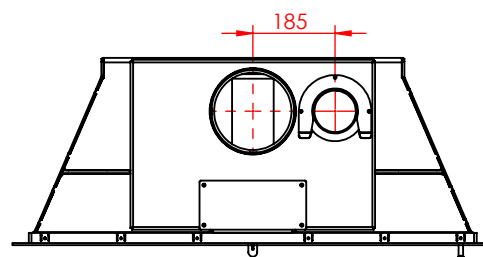
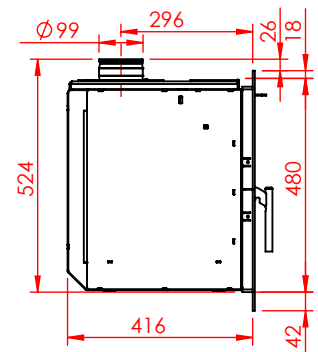
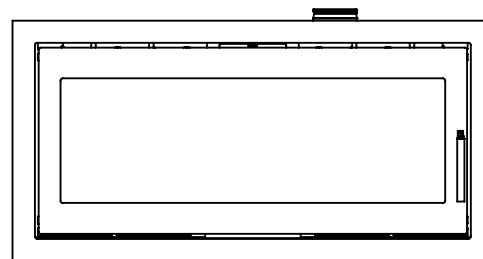
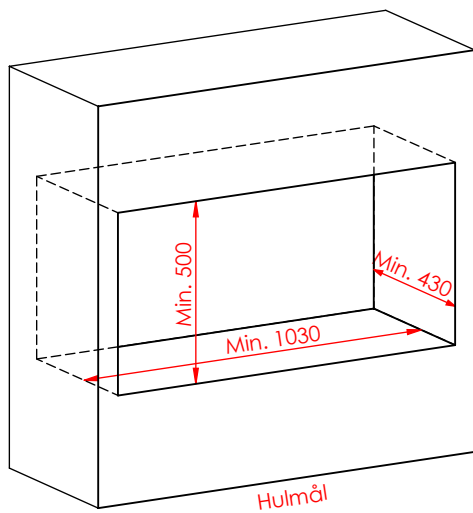


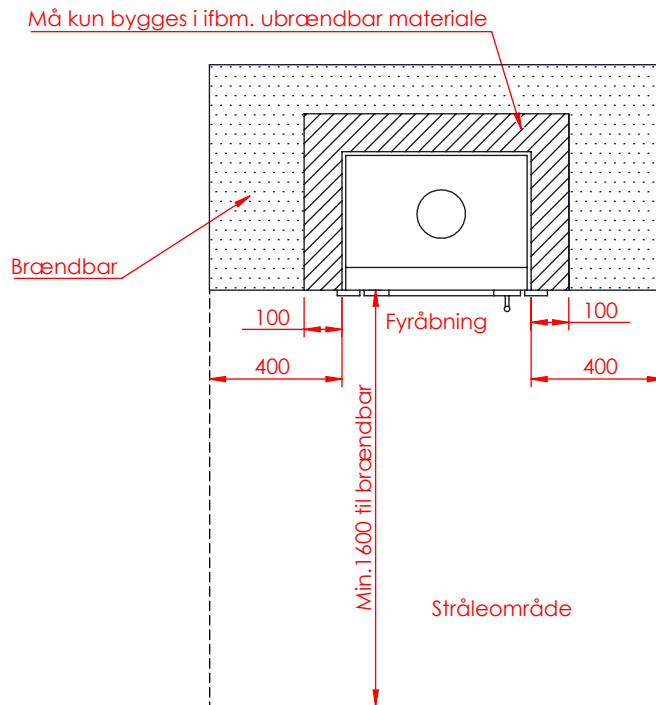
JUPITER 470 XXL



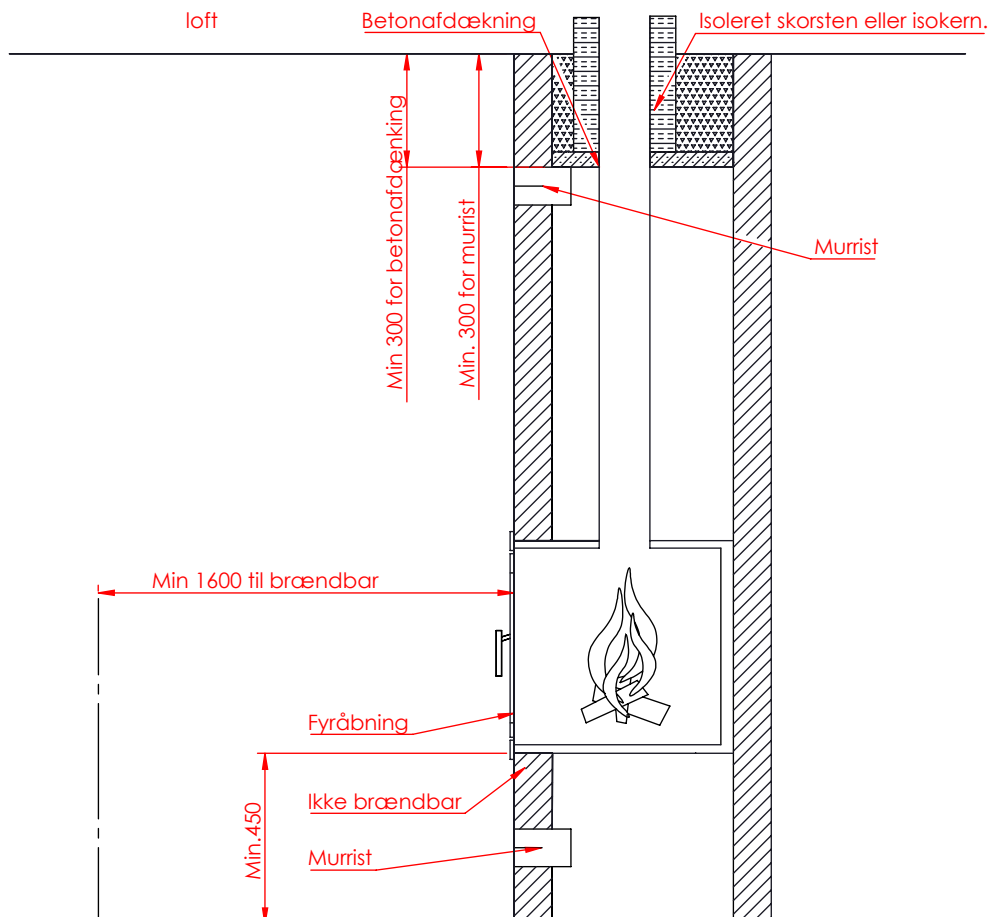
JUPITER 470 XXL FRISKLIFT BAG.



JUPITER 470 XXL FRISKLIFT TOP.



AFSTAND TIL BRÆNDBART.



AFSTAND TIL BRÆNDBART.

DATA: JUPITER 470 XXL

Jupiter 470 XXL	
Glasmål:	878 x 292 mm.
Driftseffekt:	5 - 14 Kw
Nominel ydelse:	9 Kw
Røgstuds:	Ø150/Ø180 mm.
Virkningsgrad:	79 %
Ekstraudstyr:	Rysterist.
Ekstraudstyr:	Friskluft.