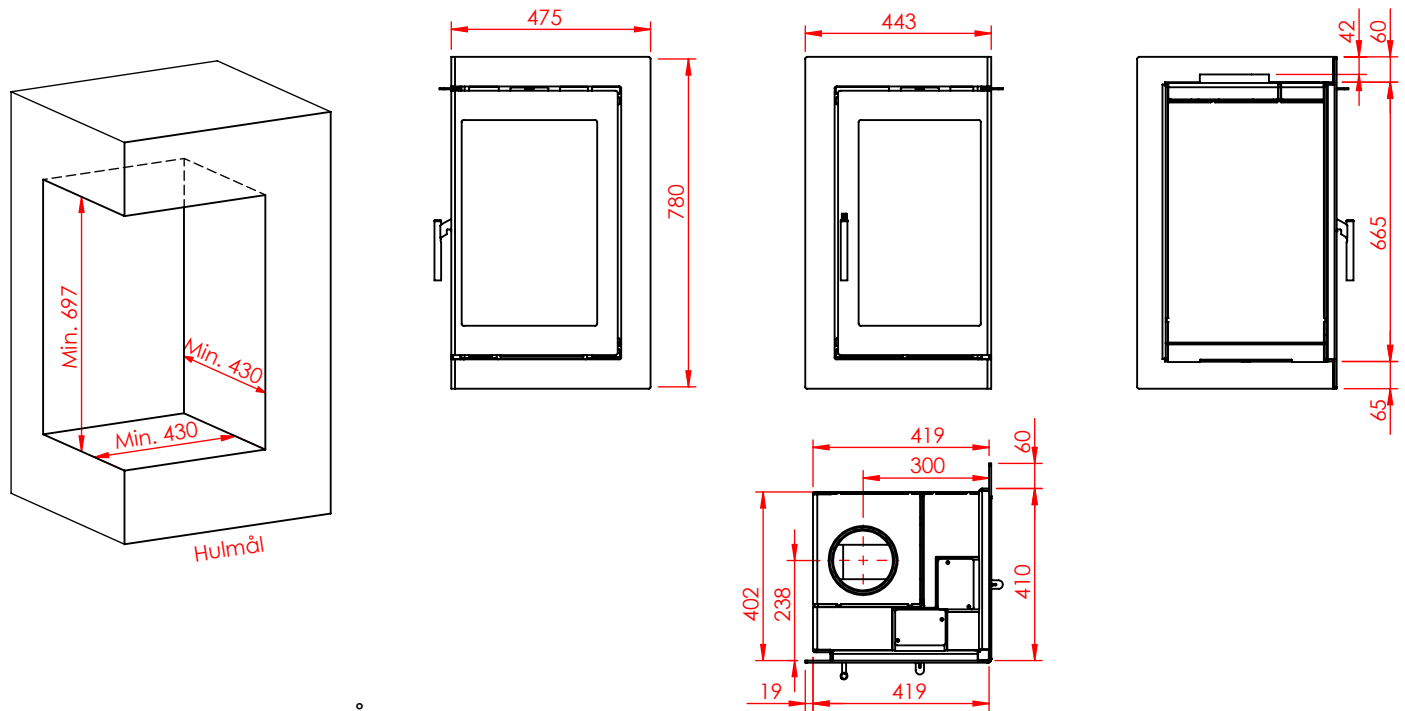
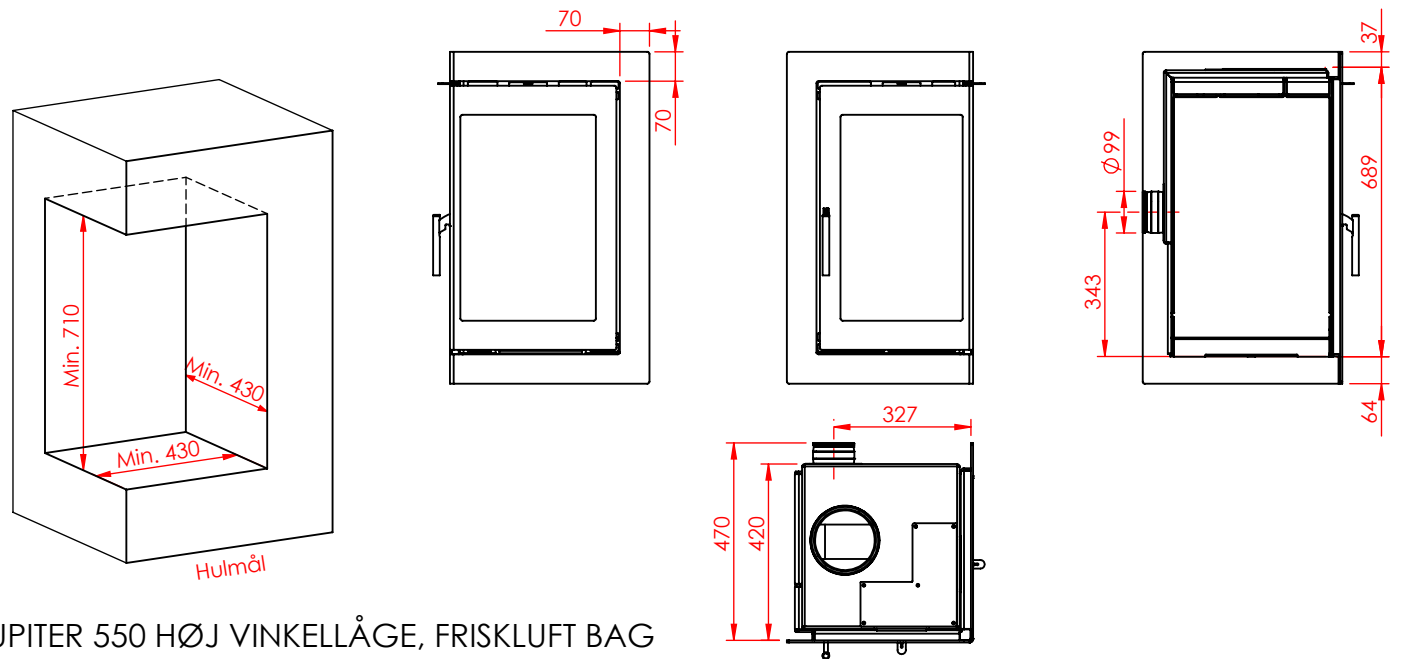


DATA: JUPITER 550 HØJFORMAT MED VINKELLÅGE

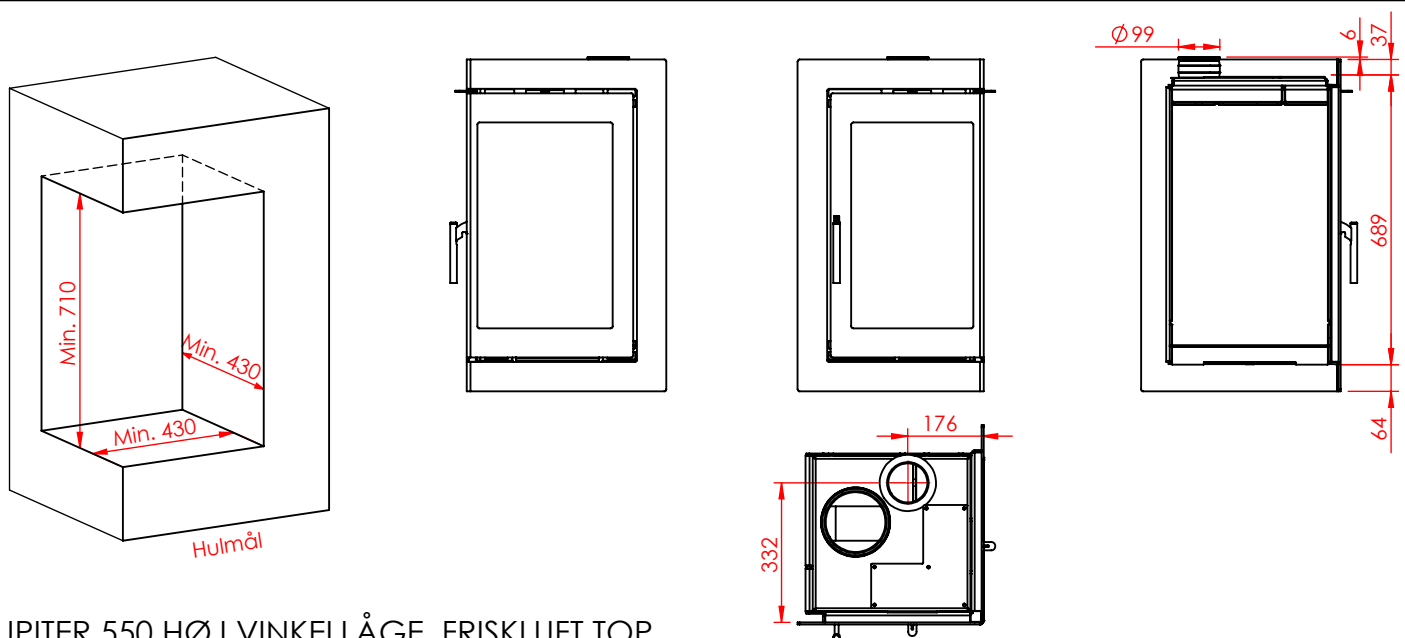
(Alle mål er i mm)



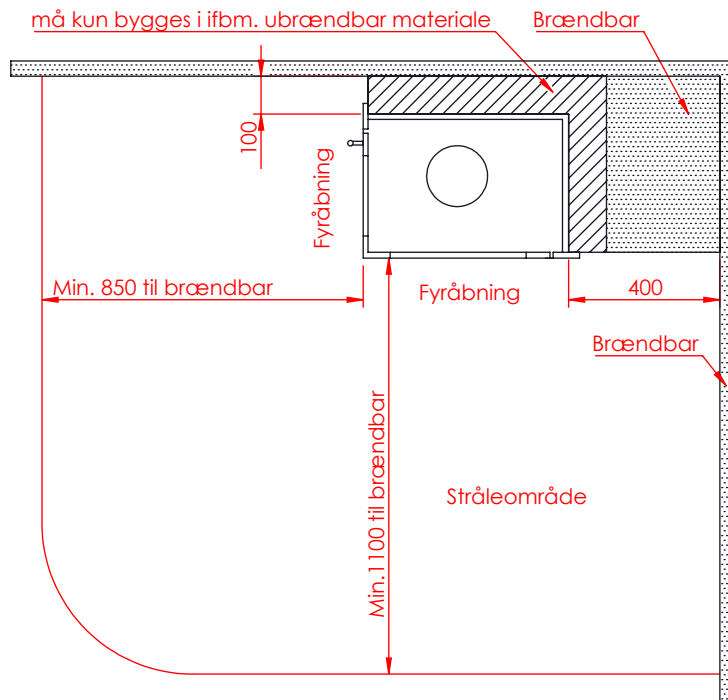
JUPITER 550 HØJ VINKELLÅGE



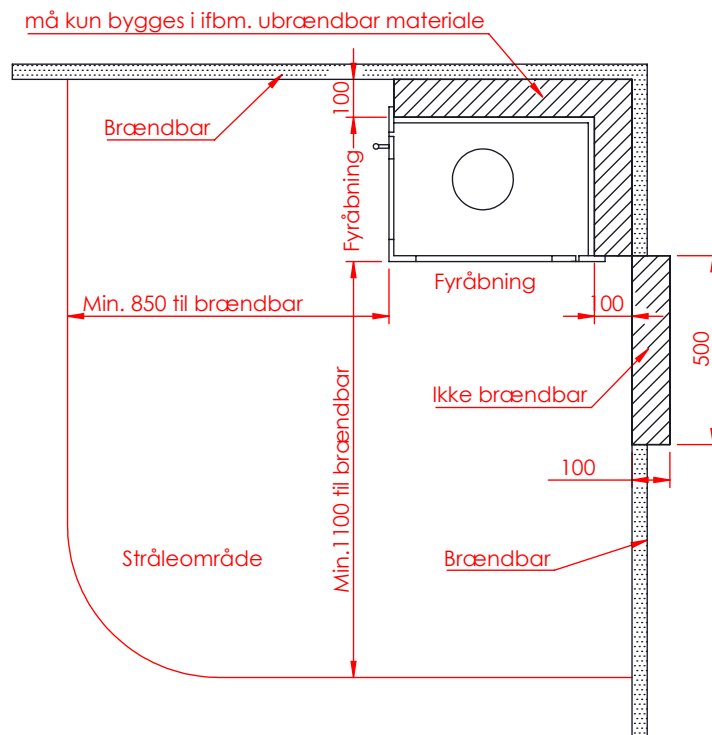
JUPITER 550 HØJ VINKELLÅGE, FRISKLIFT BAG



JUPITER 550 HØJ VINKELLÅGE, FRISKLIFT TOP



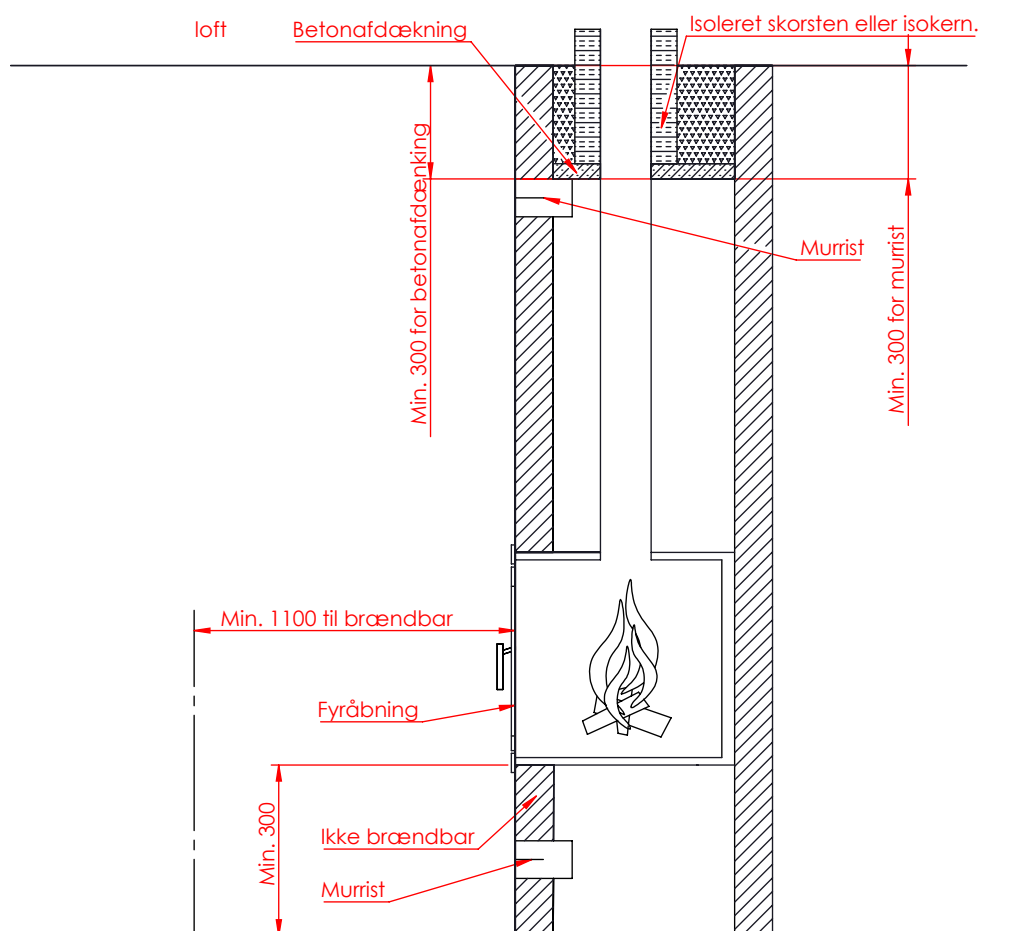
AFSTAND TIL BRÆNDBART.



AFSTAND TIL BRÆNDBART.

DATA: JUPITER 550 HØJFORMAT MED VINKELLÅGE

(Alle mål er i mm)



AFSTAND TIL BRÆNDBART.

Jupiter 550 Højformat med vinkellåge	
Glasmål front:	503 x 345 mm.
Glasmål side:	503 x 306 mm.
Driftseffekt:	3 - 9 Kw
Nominel ydelse:	6,4 Kw
Røgstuds:	150 mm.
Virkningsgrad:	75 %
Ekstraudstyr:	Rysterist.
Ekstraudstyr:	Friskluft.