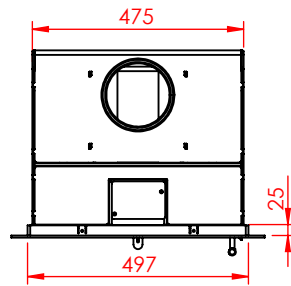
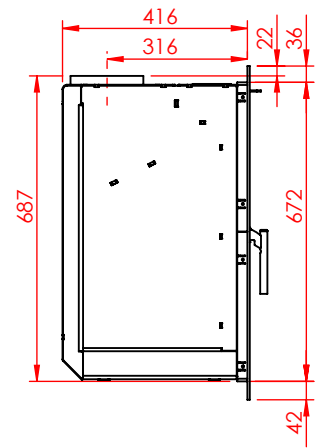
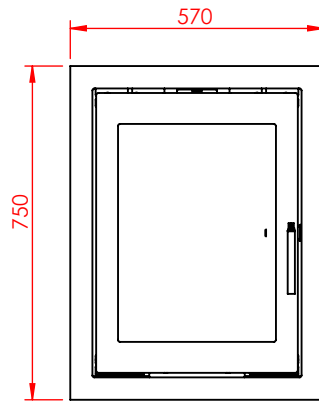
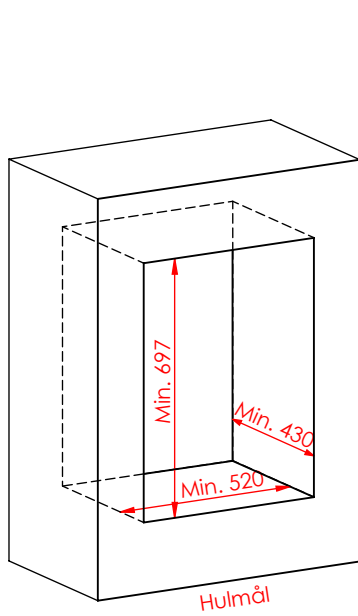
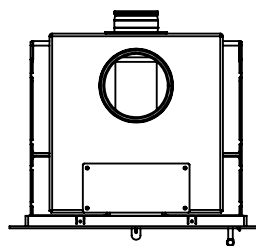
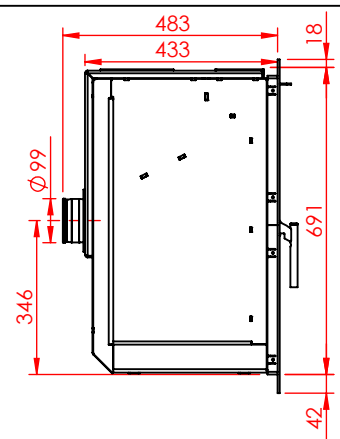
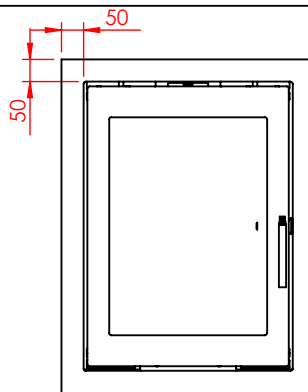
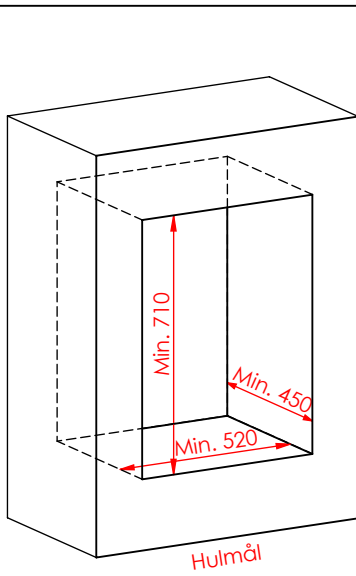


DATA: JUPITER 550 HØJFORMAT

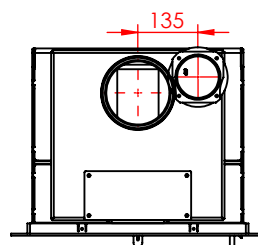
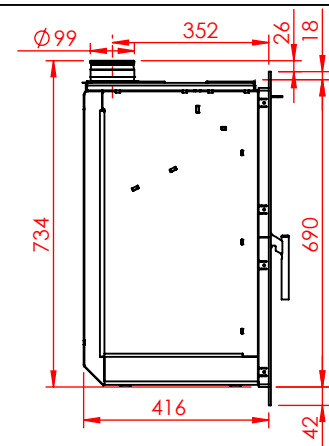
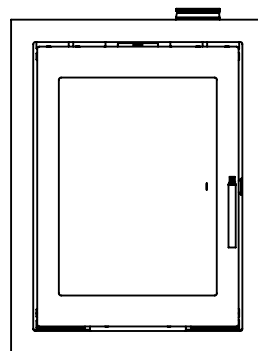
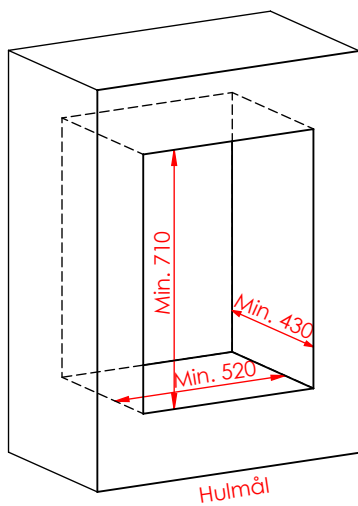
(Alle mål er i mm)



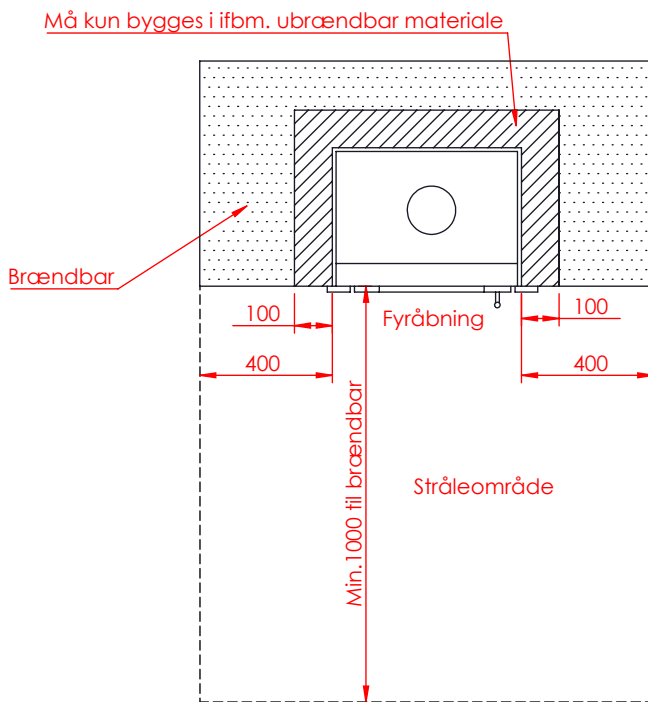
JUPITER 550 HØJFORMAT



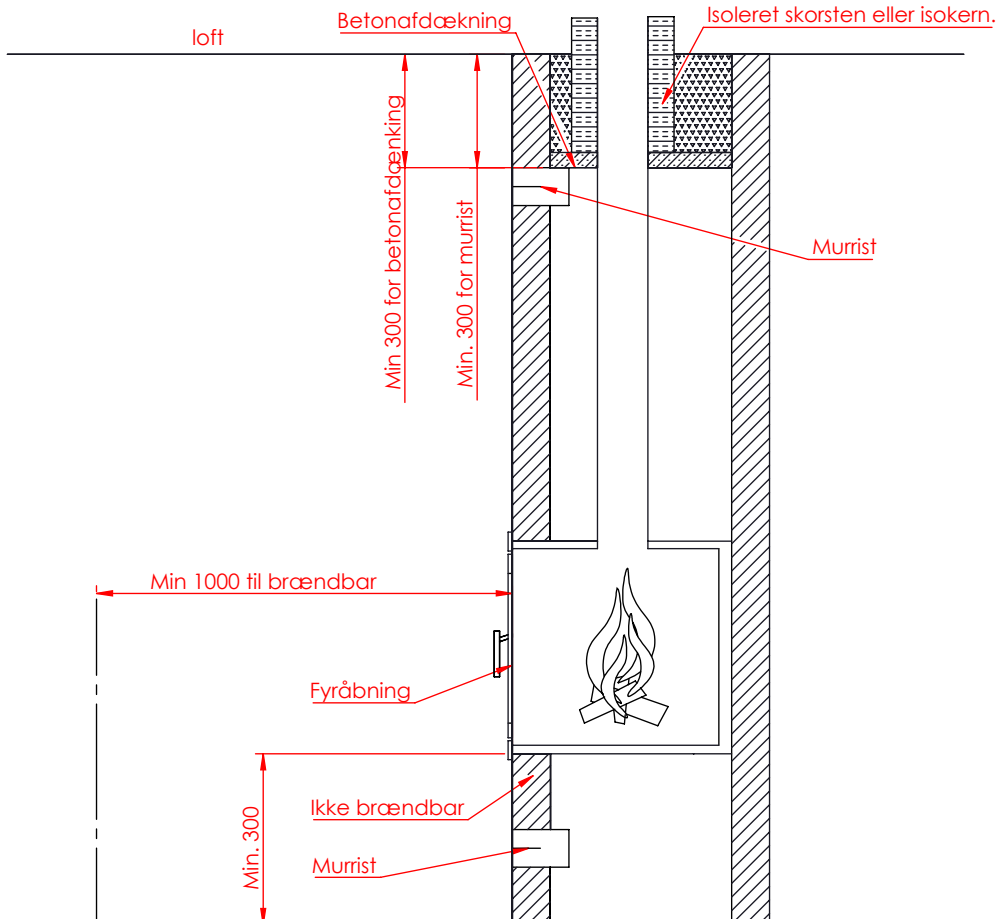
JUPITER 550 HØJFORMAT FRISKLUFT BAG.



JUPITER 550 HØJFORMAT FRISKLUFT TOP.



AFSTAND TIL BRÆNDBART.



AFSTAND TIL BRÆNDBART.

DATA: JUPITER 550 HØJFORMAT

Jupiter 550 Højformat	
Glasmål:	503 x 367 mm.
Driftseffekt:	3 - 9 Kw
Nominel ydelse:	6,7 Kw
Røgstuds:	150 mm.
Virkningsgrad:	83 %
Ekstraudstyr:	Rysterist.
Ekstraudstyr:	Friskluft.