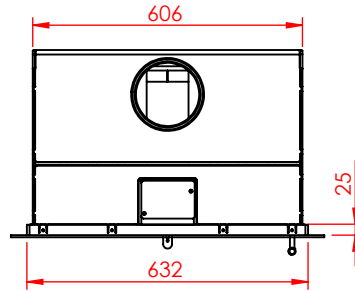
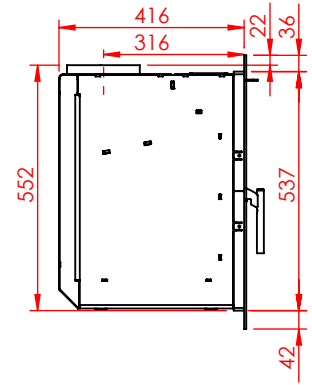
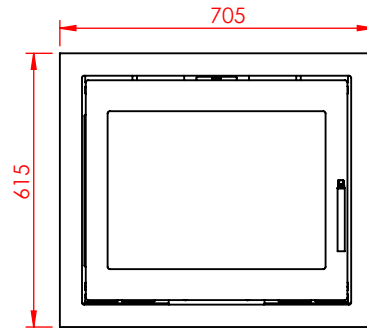
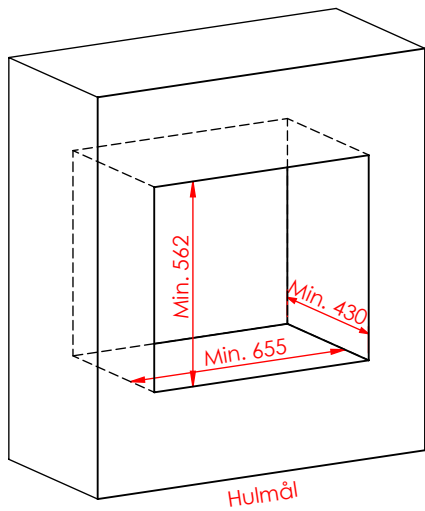
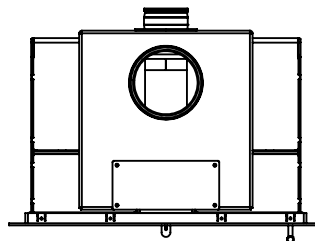
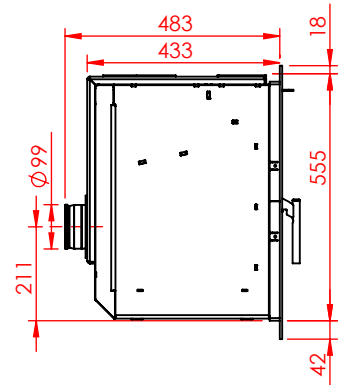
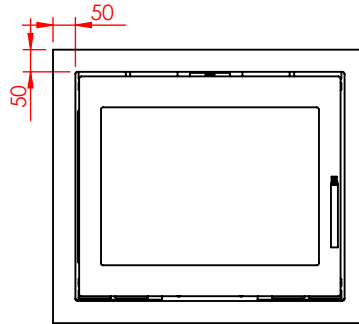
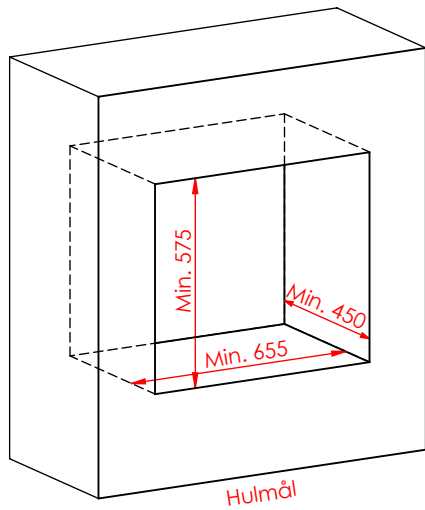


DATA: JUPITER 550 MED BUET LÅGE

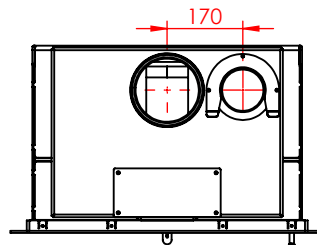
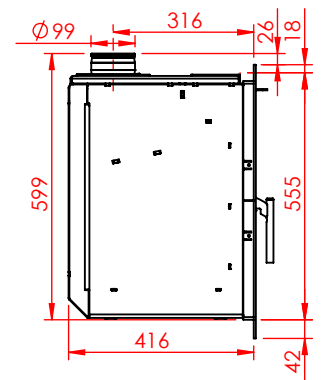
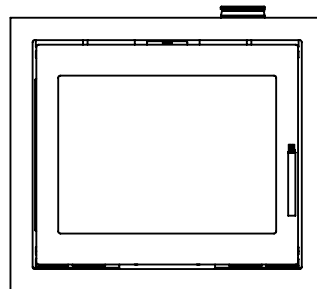
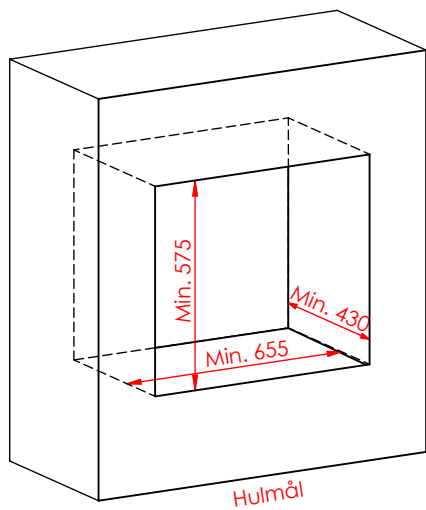
(Alle mål er i mm)



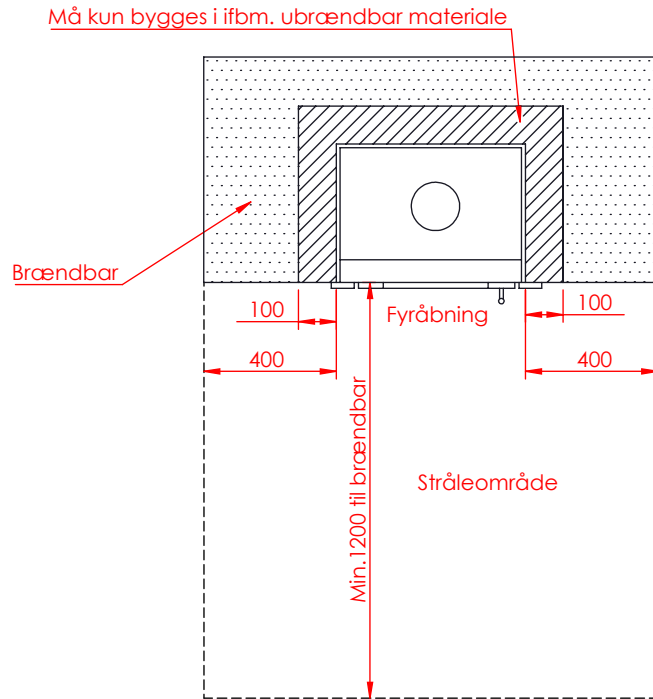
JUPITER 550 MED BUET LÅGE



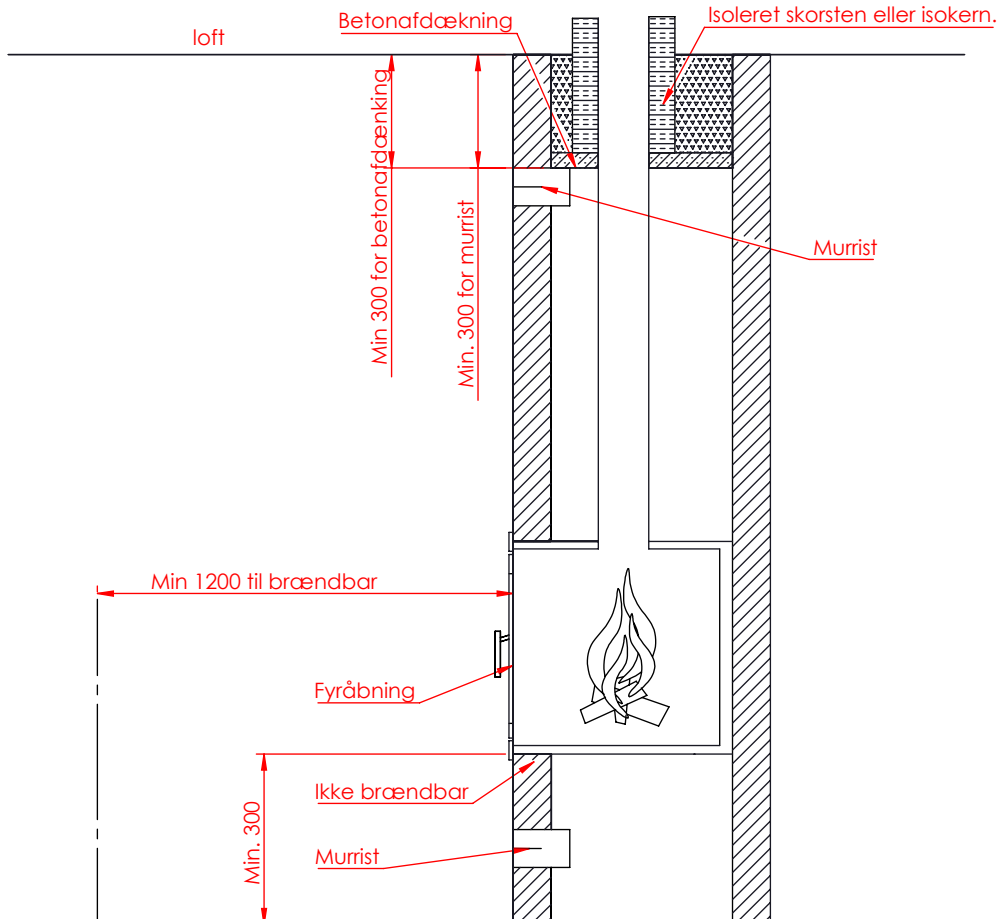
JUPITER 550 MED BUET LÅGE, FRISKLUFF BAG



JUPITER 550 MED BUET LÅGE, FRISKLUFF TOP



AFSTAND TIL BRÆNDBART.



AFSTAND TIL BRÆNDBART.

DATA: JUPITER 550MED BUET LÅGE

Jupiter 550 MED BUET LÅGE	
Glasmål:	509 x 367 - R 889 mm.
Driftseffekt:	3 - 9 Kw
Nominel ydelse:	6,2 Kw
Røgstuds:	150 mm.
Virkningsgrad:	79 %
Ekstraudstyr:	Rysterist.
Ekstraudstyr:	Friskluft.