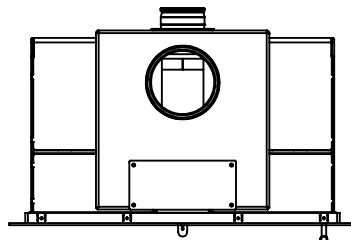
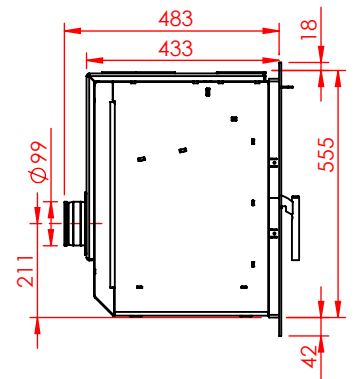
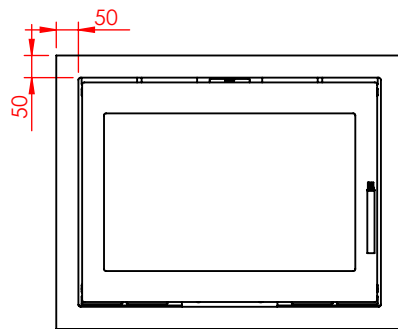
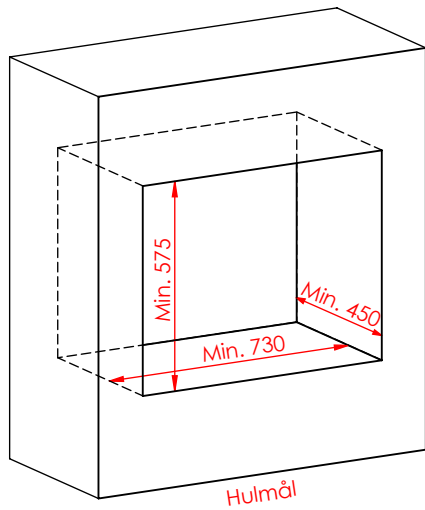
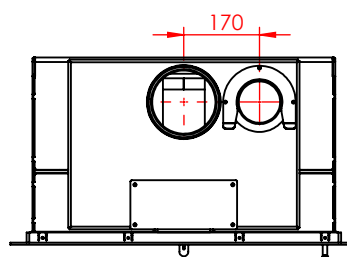
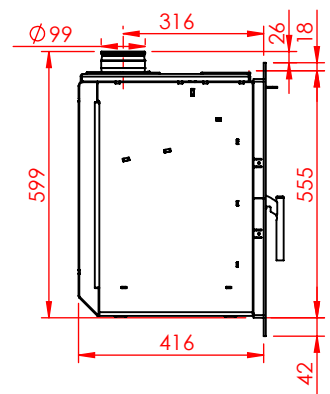
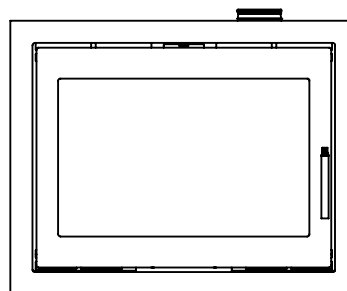
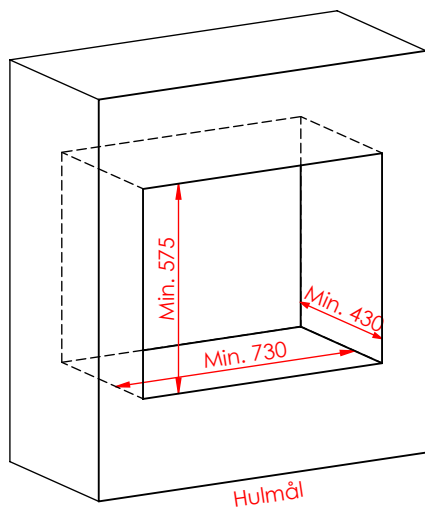


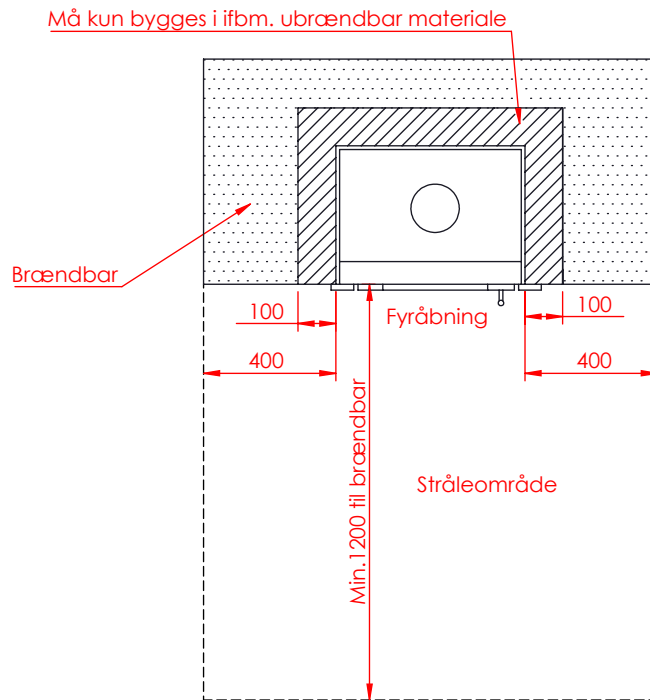
JUPITER 550 XL



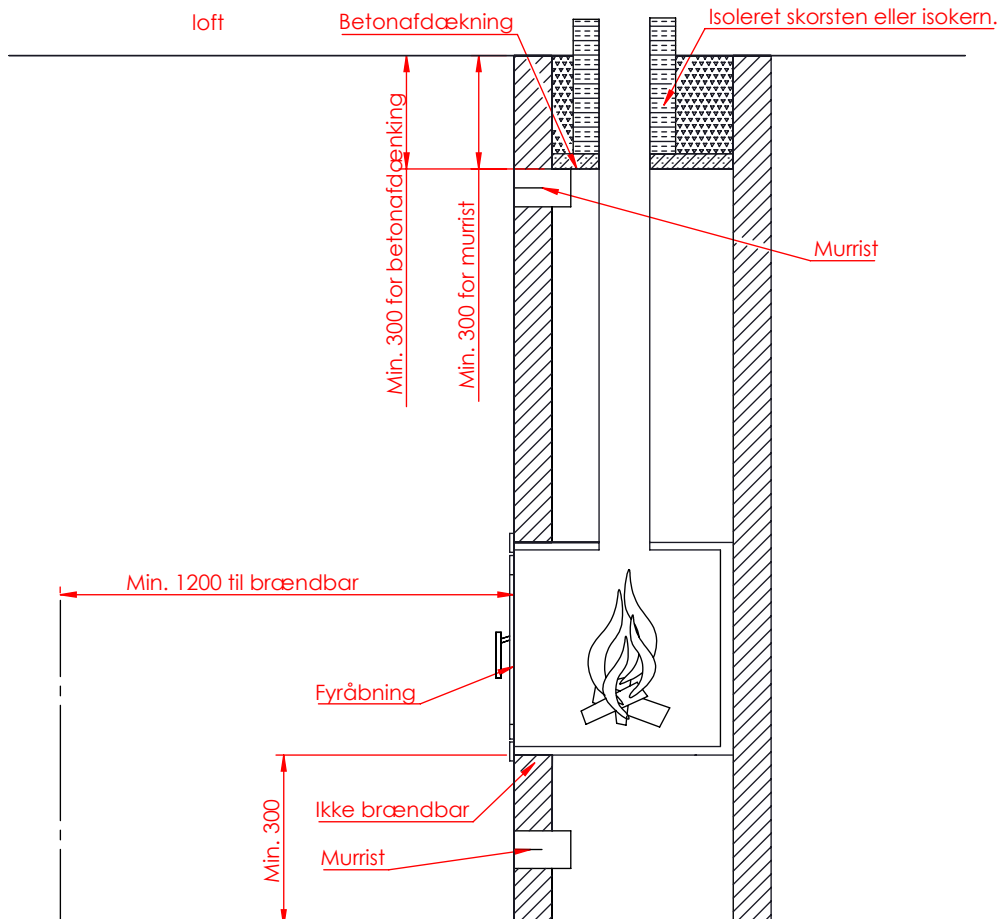
JUPITER 550 XL FRISKLIFT BAG.



JUPITER 550 XL FRISKLIFT TOP.



AFSTAND TIL BRÆNDBART.



AFSTAND TIL BRÆNDBART.

DATA: JUPITER 550 XL

Jupiter 550 XL	
Glasmål:	578 x 367 mm.
Driftseffekt:	5 - 11 Kw
Nominel ydelse:	6,7 Kw
Røgstuds:	150 mm.
Virkningsgrad:	79 %
Ekstraudstyr:	Rysterist.
Ekstraudstyr:	Friskluft.