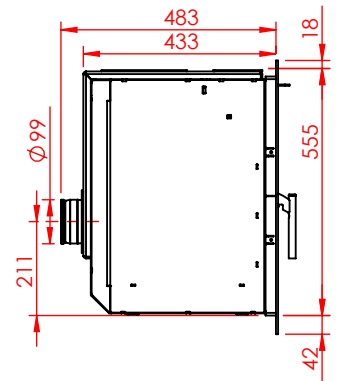
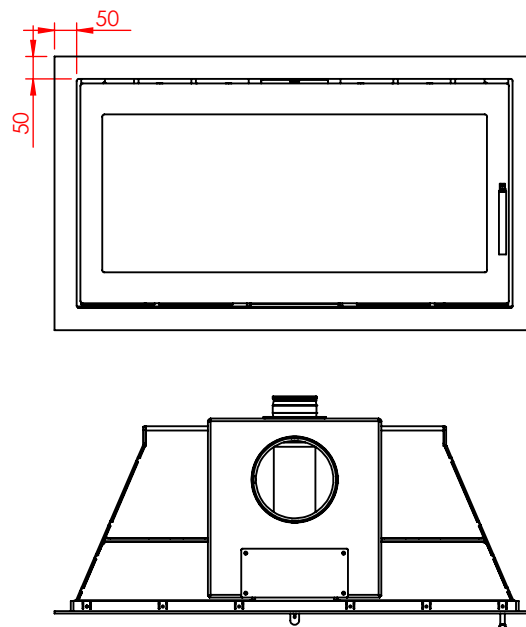
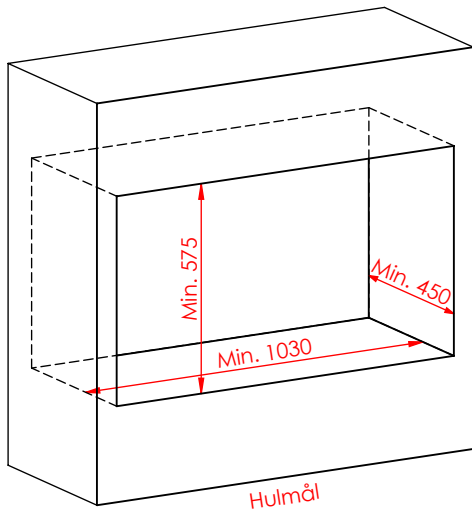
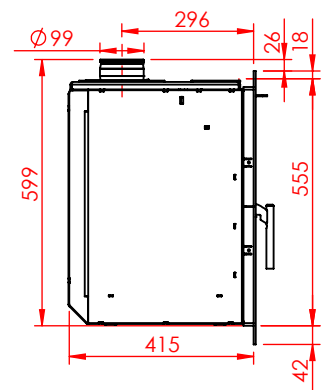
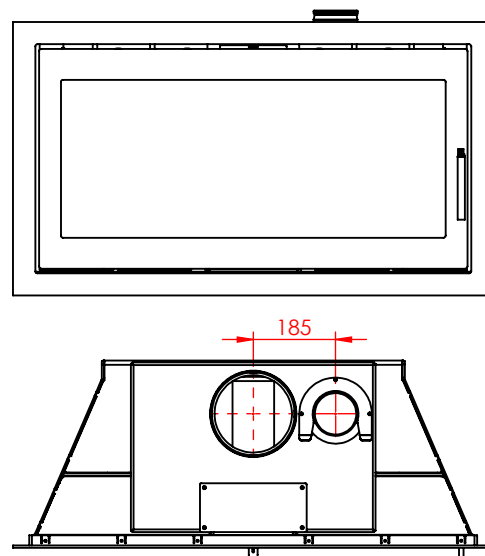
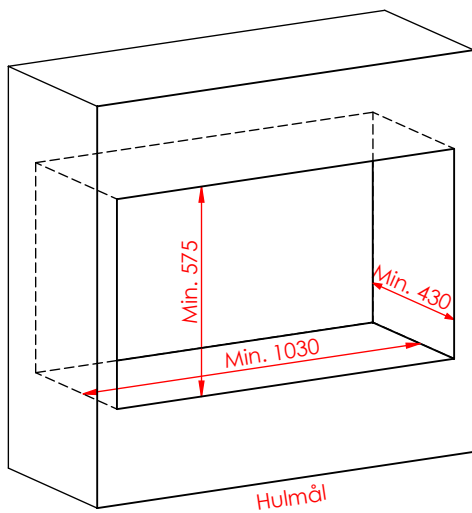


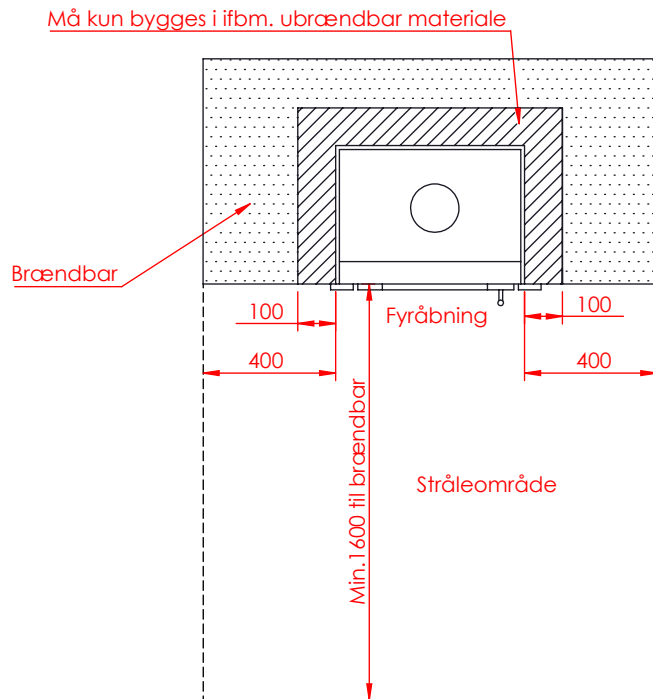
JUPITER 550 XXL



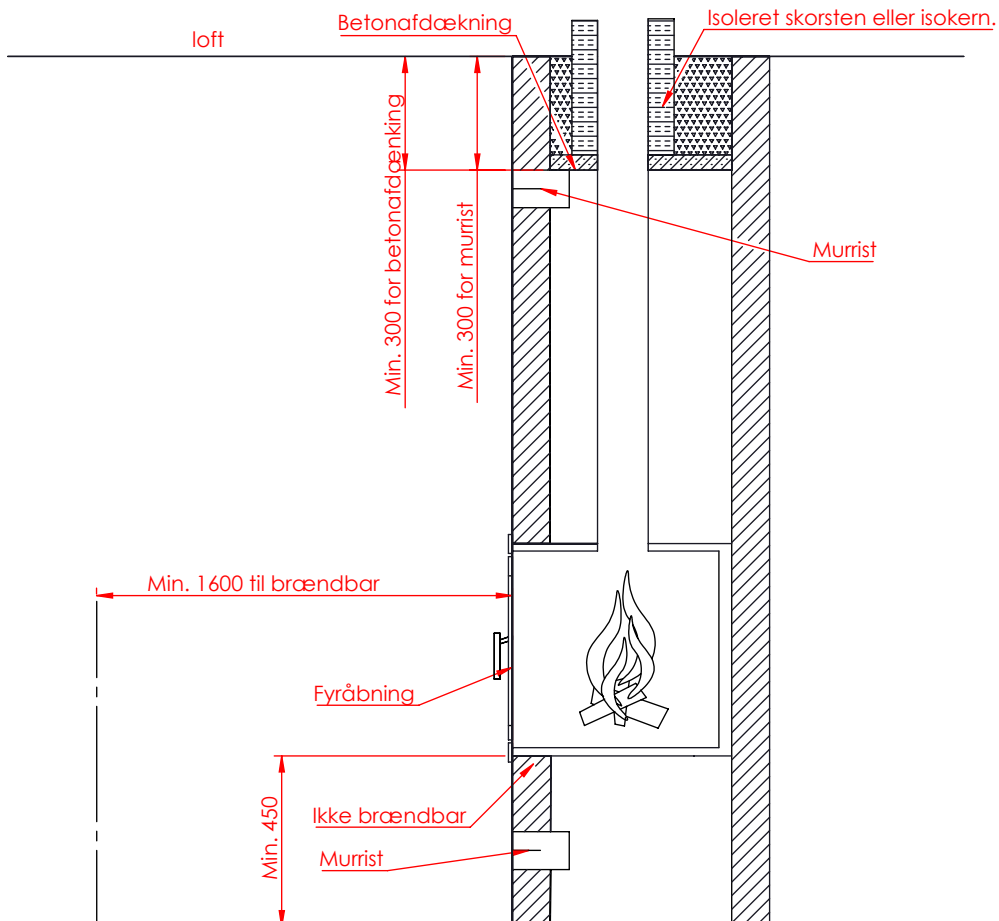
JUPITER 550 XXL FRISKLIFT BAG.



JUPITER 550 XXL FRISKLIFT TOP.



AFSTAND TIL BRÆNDBART.



AFSTAND TIL BRÆNDBART.

DATA: JUPITER 550 XXL

| | |
|------------------------|---------------|
| Jupiter 550 XXL | |
| Glasmål: | 878 x 367 mm. |
| Driftseffekt: | 5 - 14 Kw |
| Nominel ydelse: | 9 Kw |
| Røgstuds: | 150/180 mm. |
| Virkningsgrad: | 79 % |
| Ekstraudstyr: | Rysterist. |
| Ekstraudstyr: | Friskluft. |