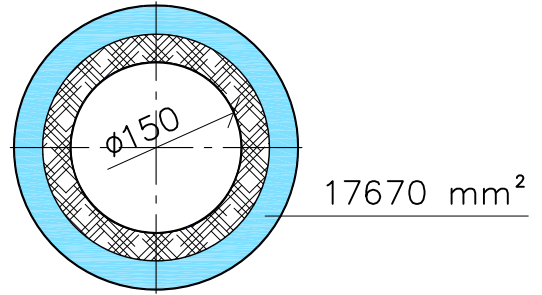
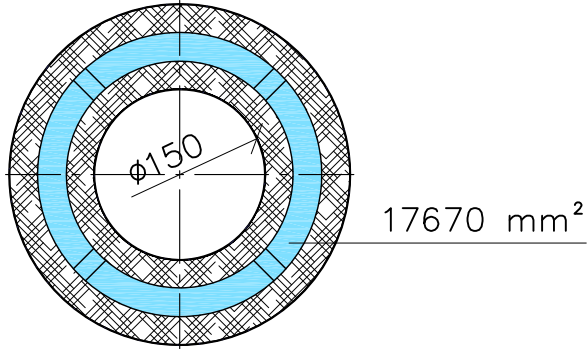


SCHIEDEL PERMETER VENT

DN150



DN200

