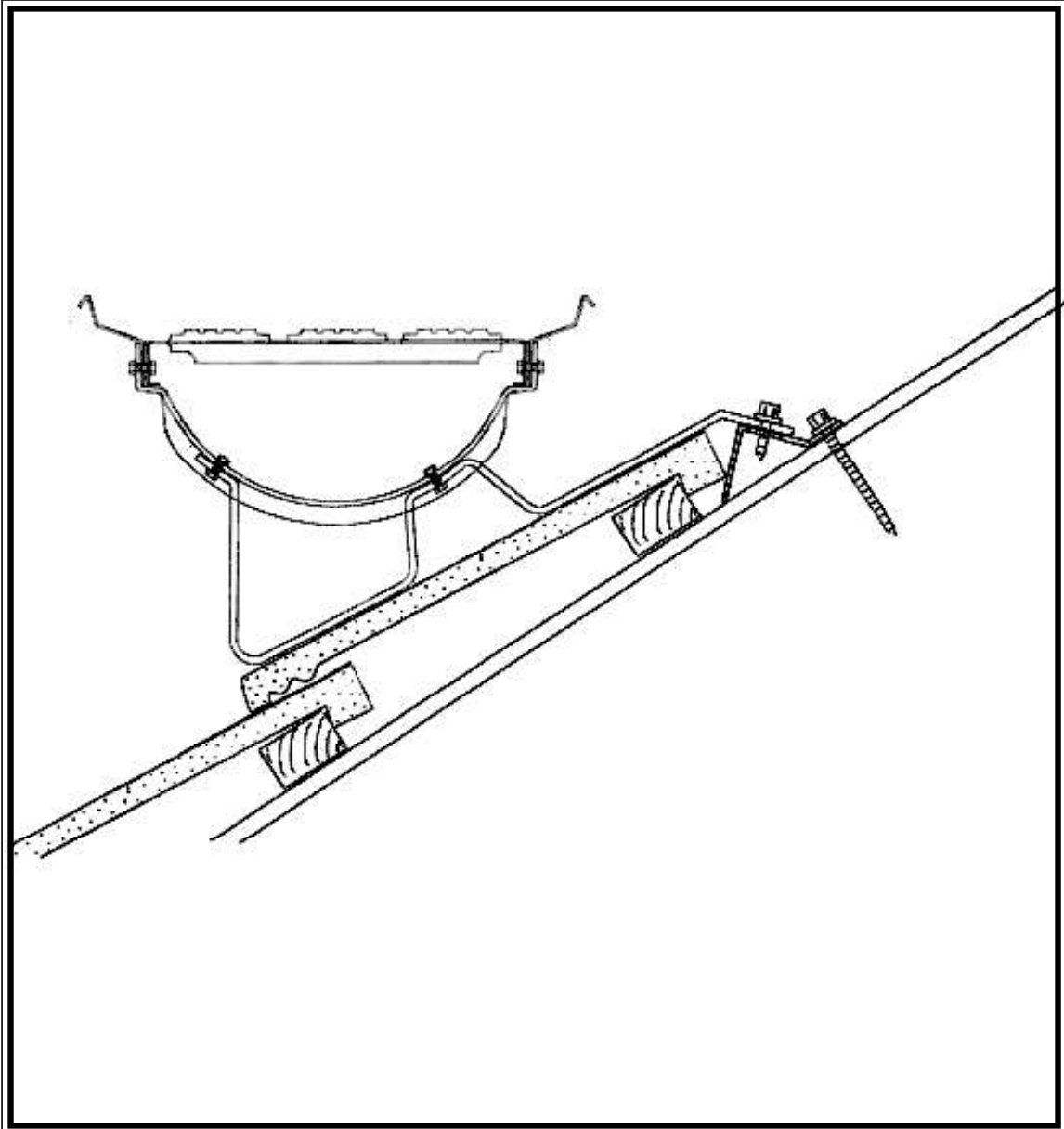




**TB TAKSIKRING**  
AV FAGFOLK FOR FAGFOLK

# MONTERINGSANVISNING

## TB Takbro for betong-, teglstein og skifer



**CE**

TB Taksikring AS,  
Håvundvegen 278, 3713 Skien  
16  
Dok. nr. 5001

**EN 516:2006**  
TB Takbro  
ID-kode: Prefabriert tilbehør for tak  
Bruksområde: Adkomst på bygninger med skrått tak  
Mekanisk motstand: C1-TA  
Ekstern brannytelse: Anses å tilfredsstill  
Brannmotstand: Klasse A

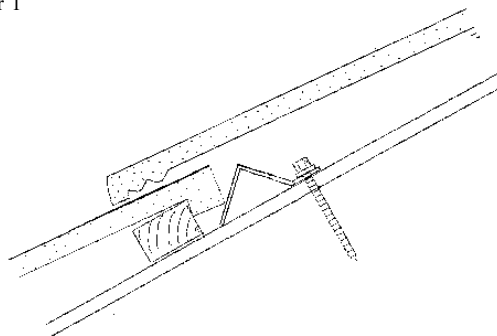
[www.tb-taksikring.no](http://www.tb-taksikring.no)

## MONTERING AV TAKBRO

### MONTERING AV INNFESTINGSSKINNEN

Innfestingsskinnen monteres mellom to taksperer og festes til taksperrene med de rustfrie, **selvborrende** skruene (2 stk. 6,5 x 65 mm) som følger med pakken (fig. 1).

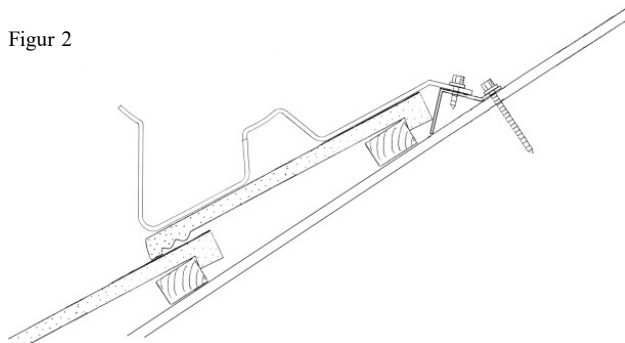
Figur 1



### MONTERING AV INNFESTINGSSTAG

Innfestingsstaget monteres i bunnen av taksteinsprofilen med maks 60 cm cc-avstand mellom hver, og skrur fast til innfestingsskinnen med de rustfrie, **selvborrende** skruene (2 stk. 6,3 x 25 mm) som følger med pakken (fig. 2).

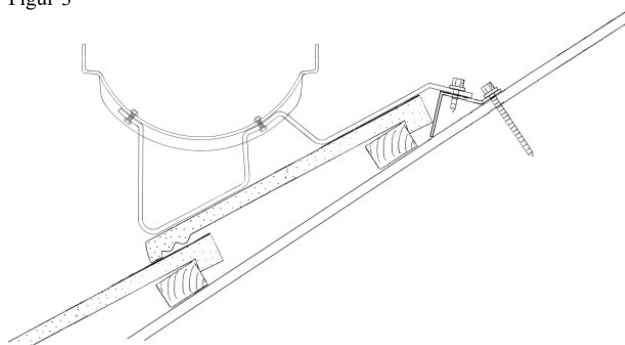
Figur 2



### MONTERING AV BØYLE

Monter bøylen på innfestingsstaget og juster bøylen i vater (+/- 3 grader) og skru fast med de rustfrie sammenkoblings-skrueene m/muttere (2 stk. 8x16 mm) som følger med pakken (fig. 3).

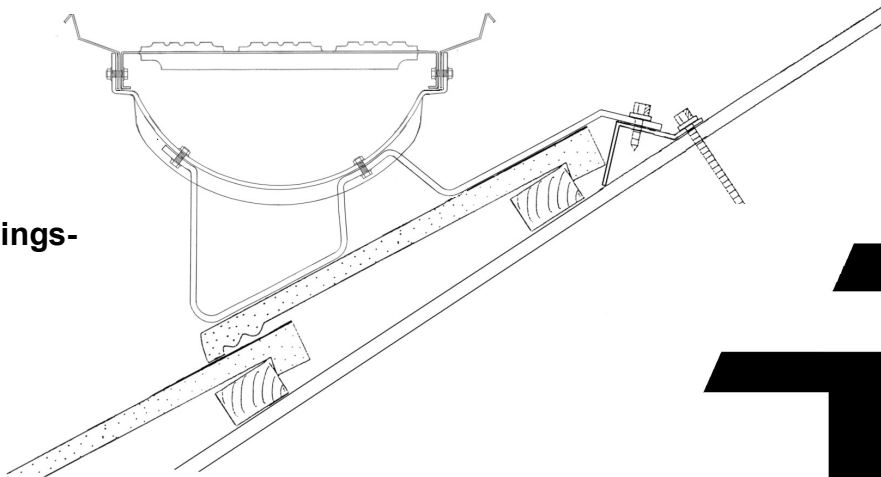
Figur 3



### MONTERING AV RIST/SIDEVANGER

Monter risten og sidevangene samtidig på bøylen med de rustfrie sammenkoblings-skrueene m/muttere (2 stk. 8x16 mm) som følger med pakken (fig. 4). Start og avslutt med de korteste ristene. Påse at det monteres en skrue (8x16 mm som følger med) på hver side av både ristskjøt og sidevangsskjøt.

Figur 4



**NB! Skru sammenkoblings-skrueene godt til!**

