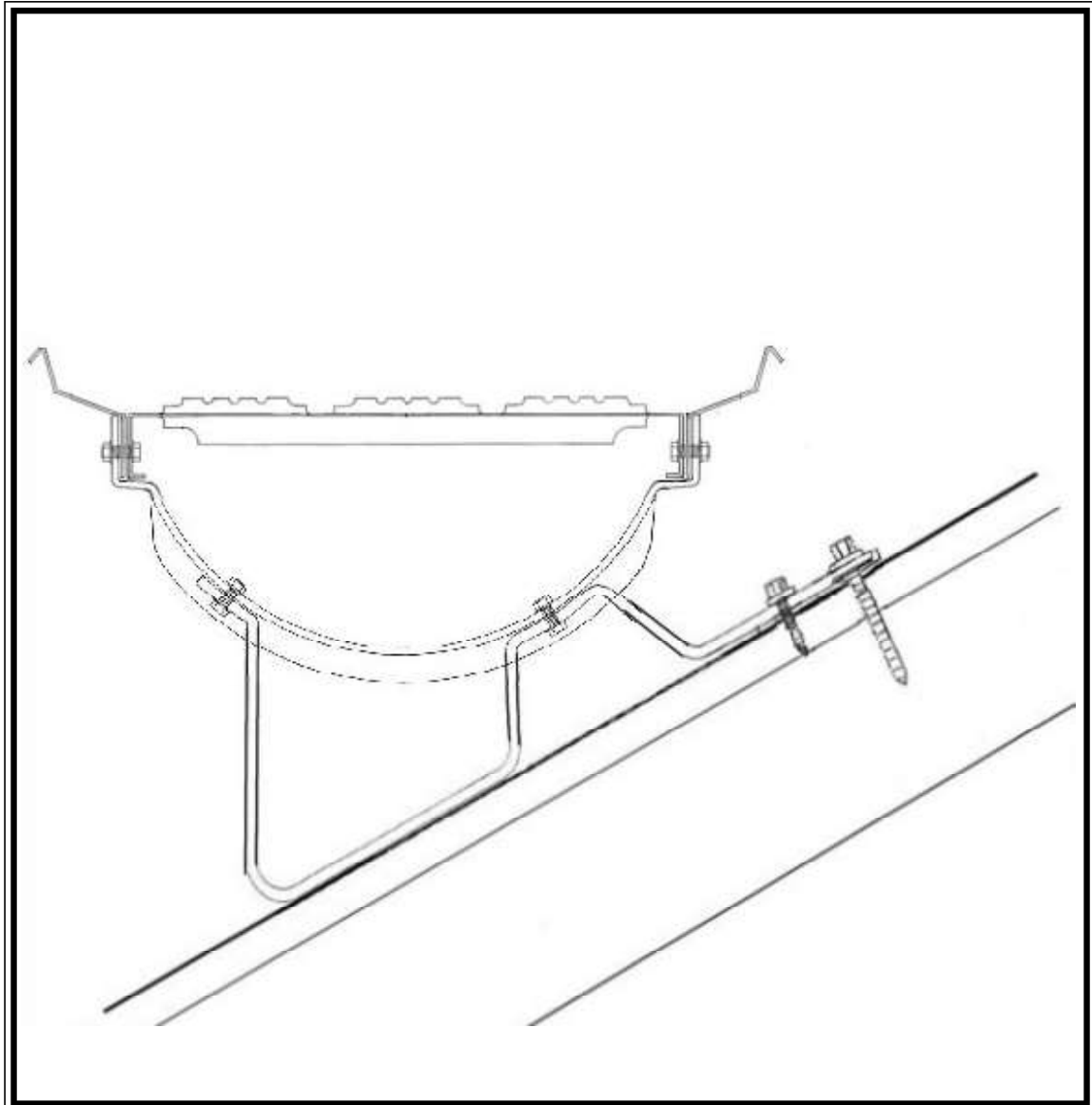




TB TAKSIKRING
AV FAGFOLK FOR FAGFOLK

MONTERINGSANVISNING

Takbro for papp-, folie- og tretak



TB Taksikring AS,
Håvundvegen 278, 3713 Skien
16
Dok. nr. 5001

EN 516:2006
TB Takbro
ID-kode: Prefabrikeret tilbehør for tak
Bruksområde: Adkomst på bygninger med skrått tak
Mekanisk motstand: C1-TA
Ekstern brannytelse: Anses å tilfredsstillende
Brannmotstand: Klasse A

www.tb-taksikring.no

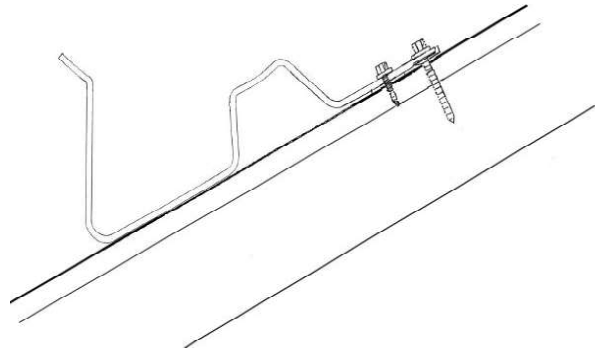
MONTERING AV TAKBRO

Figur 2

MONTERING AV INNFESTINGSSTAGENE

Innfestingsstagene monteres direkte i taksperrene med 1 stk. 6,5 x 65 mm og 1stk 6,5x38mm som følger med pakken (fig. 1).

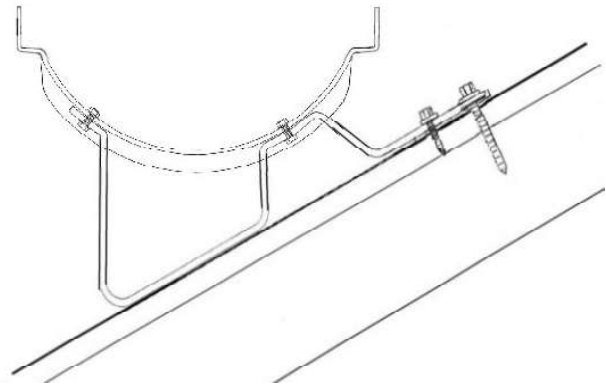
NB! Husk pakning mellom innfestestag og takbelegg.



MONTERING AV BØYLE

Monter bøylen på innfestingsstaget og juster bøylen i vater (+/- 3 grader) og skru fast med de rustfrie sammenkoblings-skruene m/muttere (2 stk. 8x16 mm) som følger med pakken (fig. 3).

Figur 3



MONTERING AV RIST/SIDEVANGER

Monter risten og sidevangene samtidig på bøylen med de rustfrie sammenkoblings-skruene m/muttere (2 stk. 8x16 mm) som følger med pakken (fig. 4). Start og avslutt med de korteste ristene. Påse at det monteres en skruer (8x16 mm som følger med) på hver side av både ristskjøt og sidevangsskjøt.

NB! Skru sammenkoblings-skruene godt til!

Figur 4

