



ISO-BLOCK NISKI

Instrukcja montażu

PL

Wymagania podstawowe do montażu podstawy szachtu Iso-Block

- Cały system musi być zmontowany zgodnie przepisami krajowymi i instrukcjami producenta
- Iso-Block nie można stosować przy przejściach przez ściany
- Iso-Block nie jest elementem mocującym pionowo komin
- Wykończenie dachu powinno być wykonane przez specjalistę

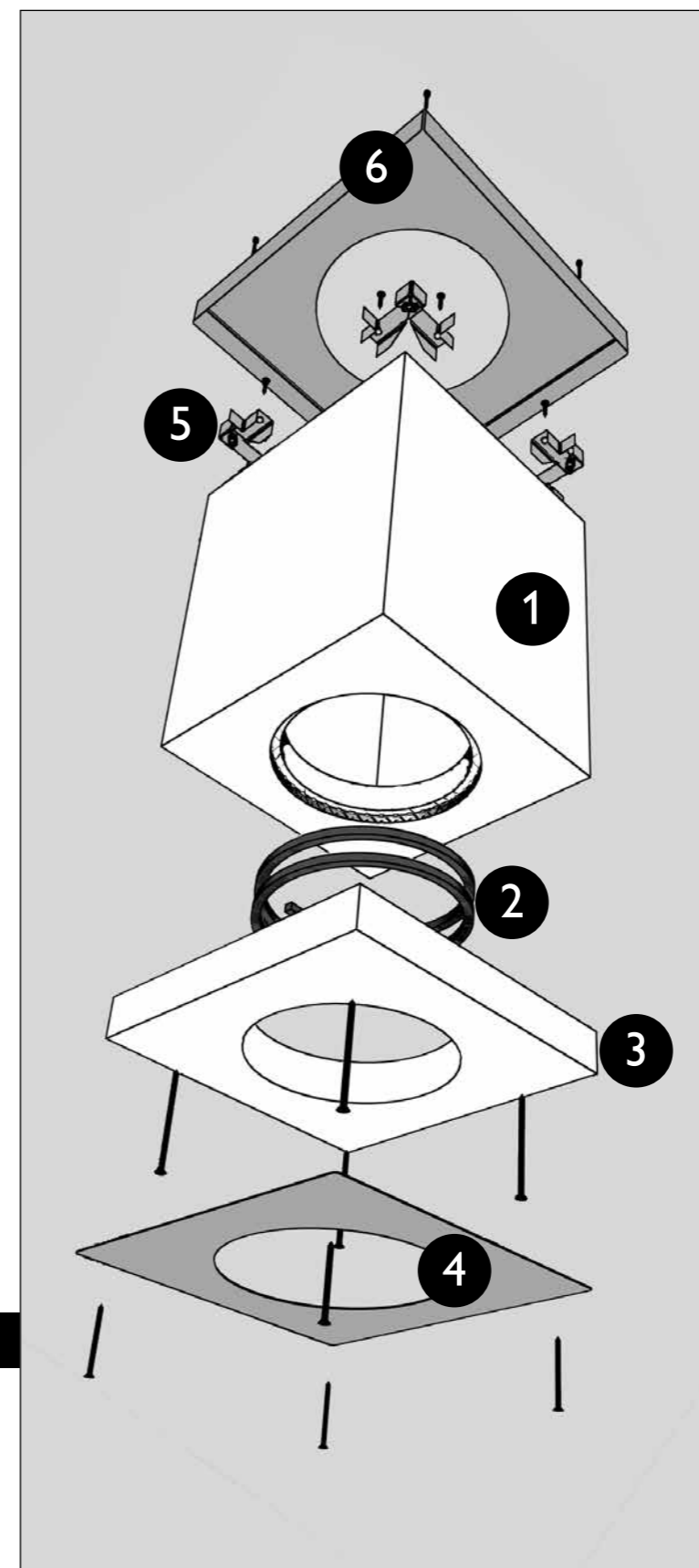
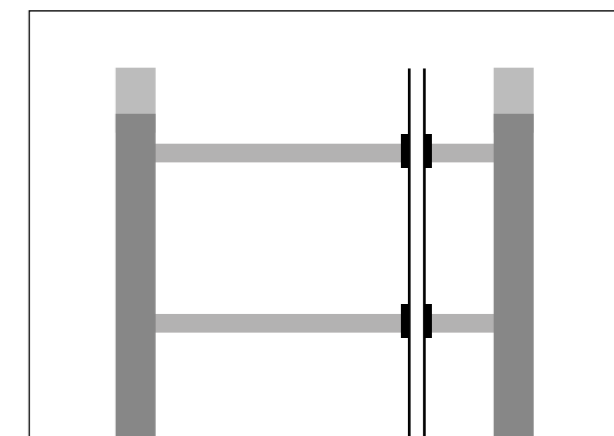
Przygotowanie

- Należy sprawdzić czy wszystkie części są kompletne
- Należy sprawdzić wszystkie części pod kątem możliwych uszkodzeń
- Należy unikać blokowania otworów wentylacyjnych
- Stosując obudowę należy upewnić się, że otwory wentylacyjne mają minimalny efektywny przekrój 200cm²

Części (rys. 1)

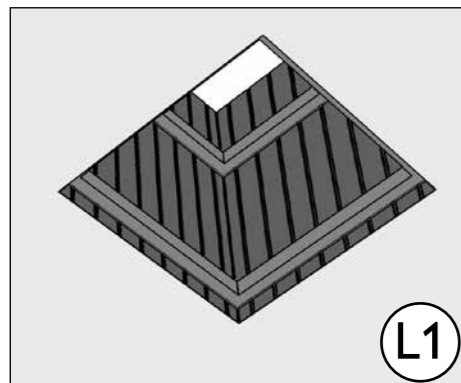
- 1 + 3 – Obudowa Iso-Block
- 2 Taśma uszczelniająca
- 4 Płyta uszczelniająca/rozeta (opcjonalnie)
- 5 Elementy dystansowe (4x)
- 6 Zakończenie obudowy komin

Przykład przebiegu



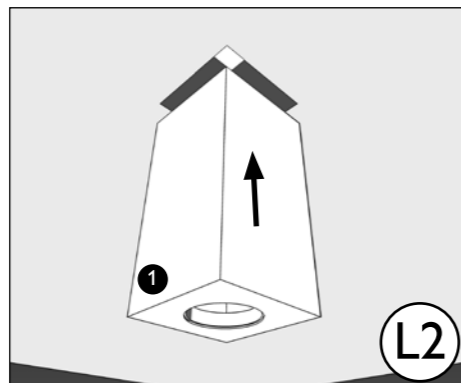
ISO-BLOCK-NISKImontage_F_PL

Iso-block Niski



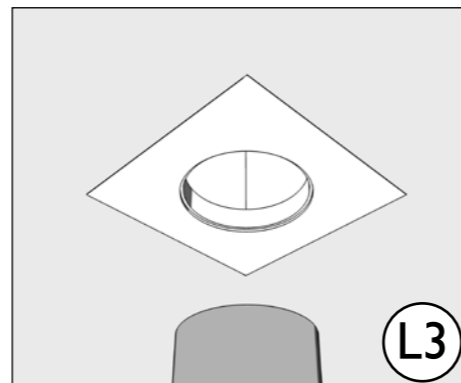
Zrób kwadratowy otwór w stropie

L1



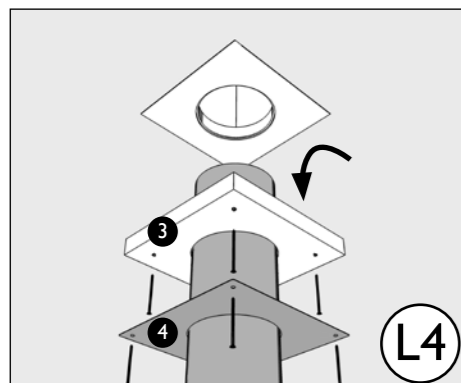
Wsuń Iso-Block (część 1)

L2



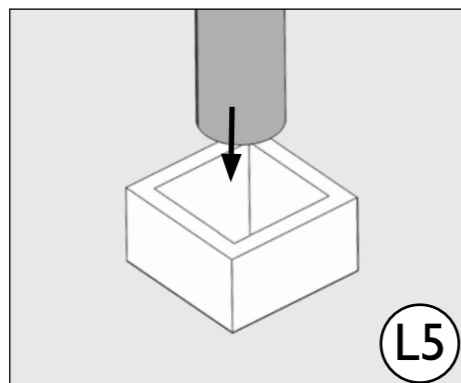
Zamocuj Iso-Block do konstrukcji i uszczelnij go

L3



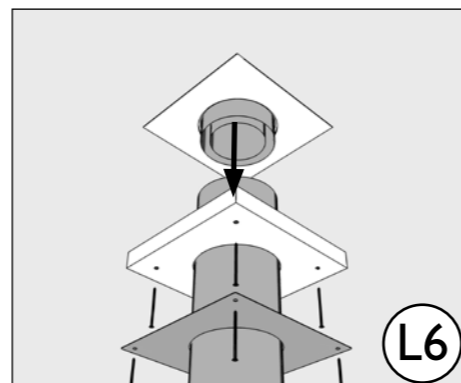
Nasań część 4 (opcjonalnie) i część 3 na komin

L4



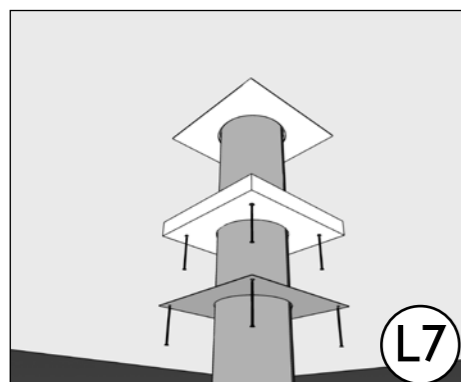
Wsuń komin do obudowy Iso-Block (część 1)

L5



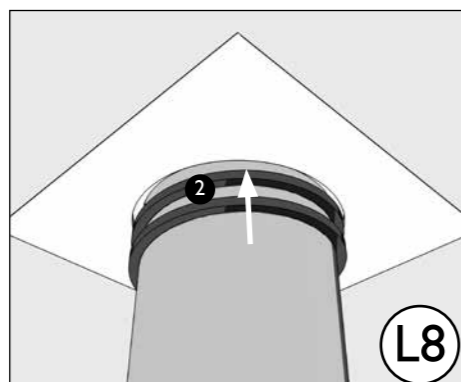
Aby zapobiec problemom z łączeniem elementów komina w obudowie, elementy komina należy łączyć przed ich umieszczeniem w obudowie

L6



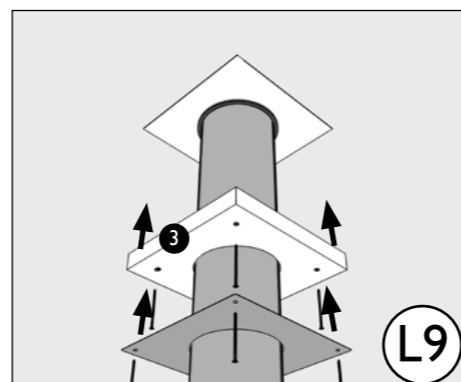
Podłącz pozostałe elementy komina pod obudową Iso-Block, połączenia komina zabezpiecz opaskami zewnętrznymi

L7



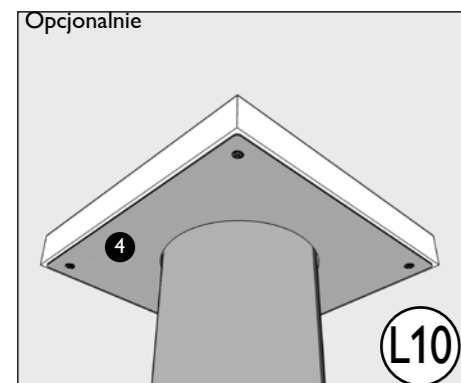
Owiń dwukrotnie komin taśmą uszczelniającą i wciśnij ją w szczelinę między kominem a obudową

L8



Zamontuj płytkę 3, aby przytrzymać uszczelkę na swoim miejscu

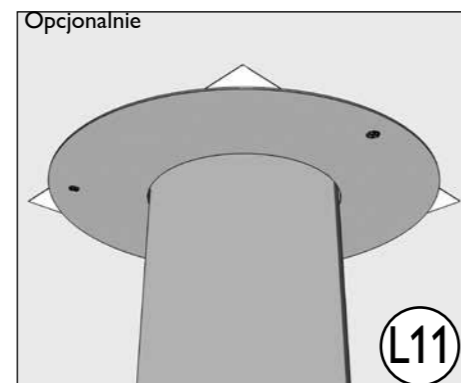
L9



Opcjonalnie

Zamontuj płytę uszczelniającą/rozetę (część 4)

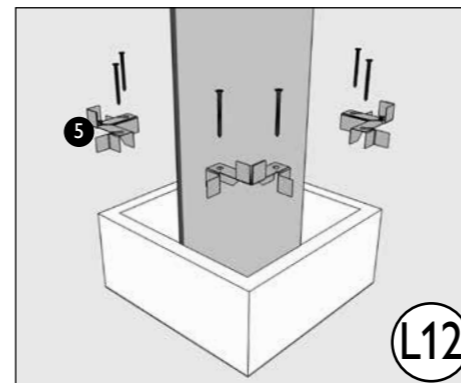
L10



Opcjonalnie

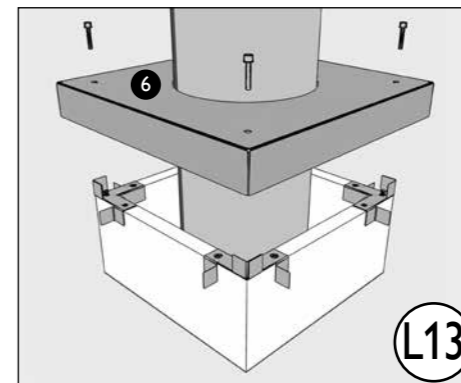
Płyta uszczelniająca/rozeta należy zamontować równo z sufitem

L11



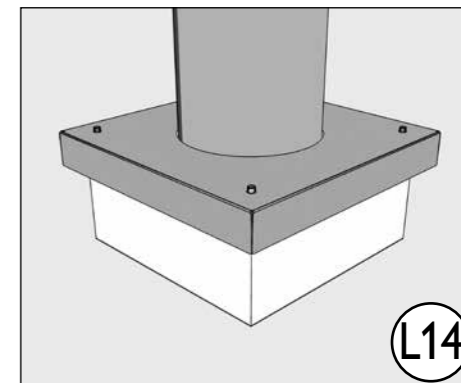
Zamontuj elementy dystansowe, część 5 (4x)

L12



Zamontuj zakończenie obudowy komina, część 6

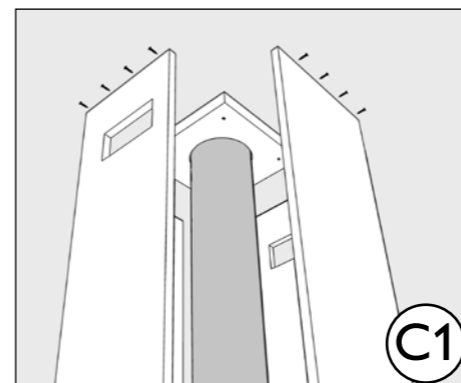
L13



Zamocuj zakończenie obudowy komina za pomocą śrub (4x)

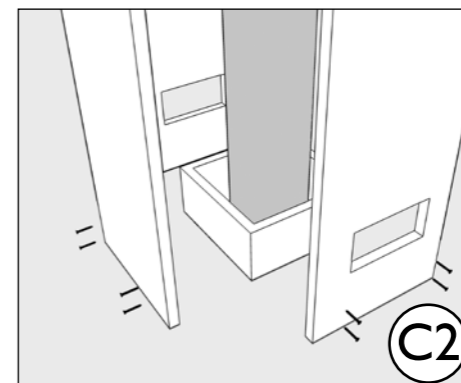
L14

Obudowa



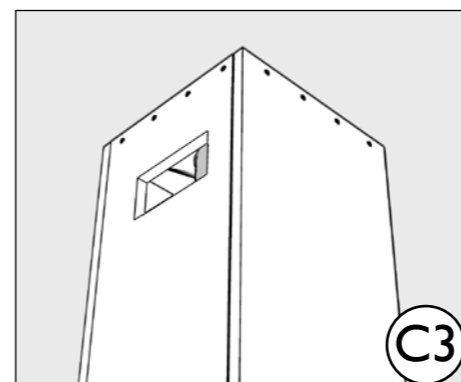
Przytnij ściany obudowy i wykonaj otwory wentylacyjne

C1



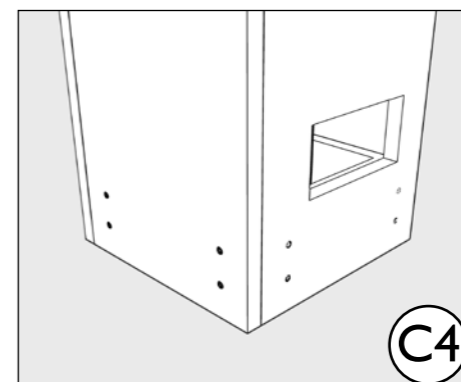
Zwróć uwagę aby nie przysłonić otworów wentylacyjnych obudową Iso-Block

C2

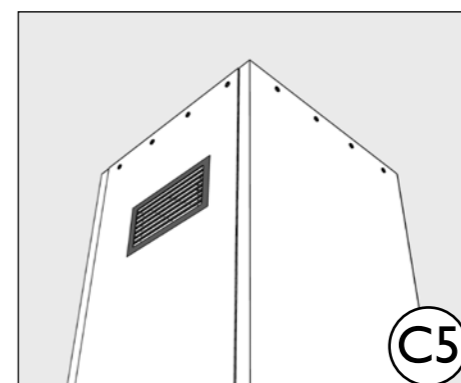


Połącz ze sobą elementy obudowy

C3

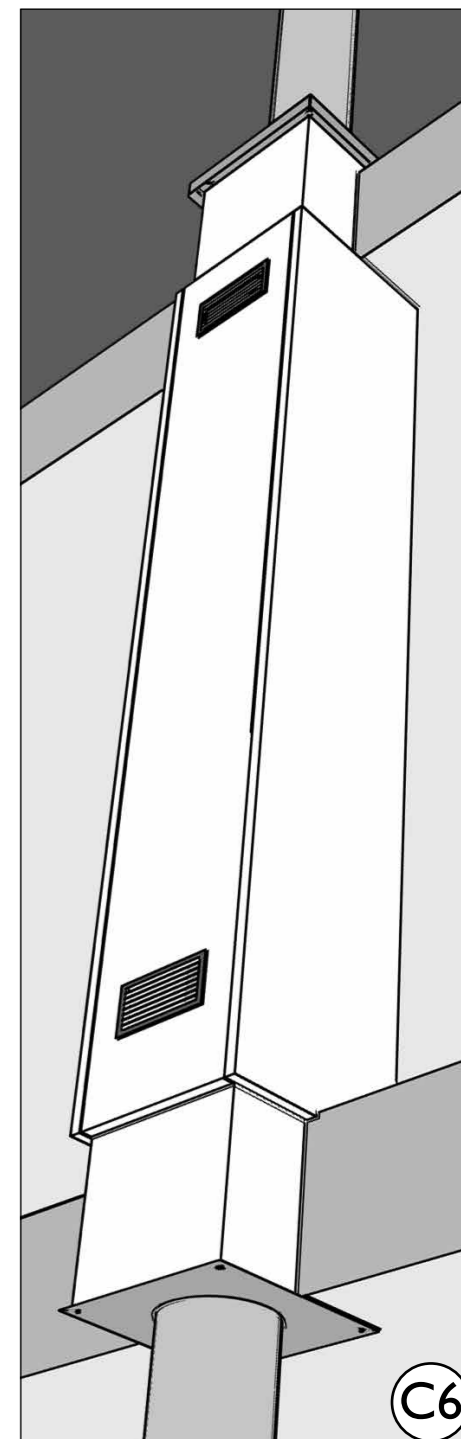


C4



Umieść i zamocuj w otworach wentylacyjnych kratki wentylacyjne (zachowaj efektywną powierzchnię 200 cm²)

C5



Upewnij się, że otwory wentylacyjne są drożne i nie są przysłonięte.

C6