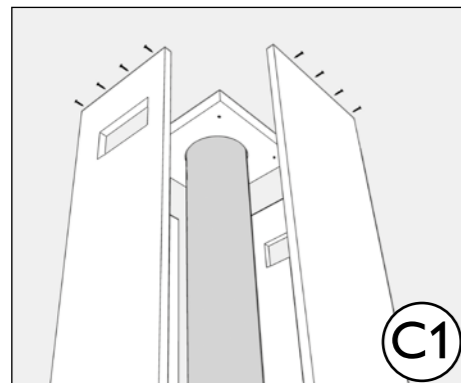
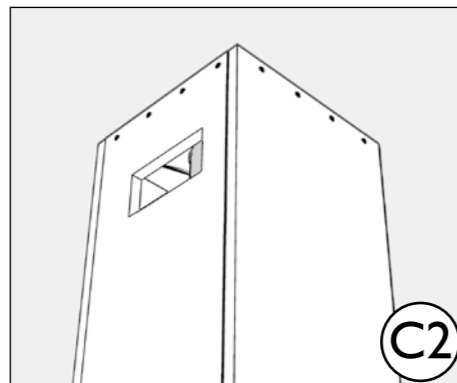


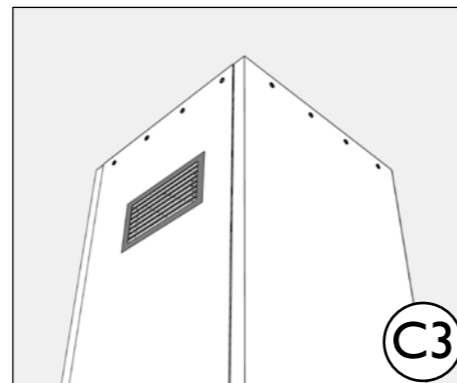
Obudowa (opcja)



Przytnij ściany obudowy i wykonaj otwory wentylacyjne

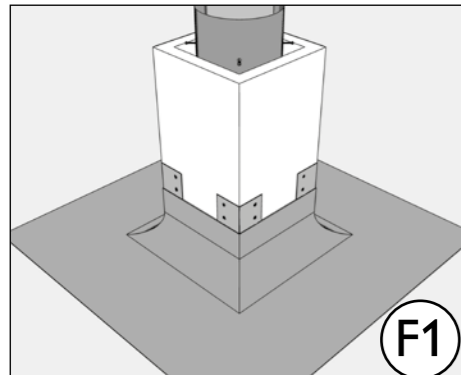


Połącz ze sobą elementy obudowy

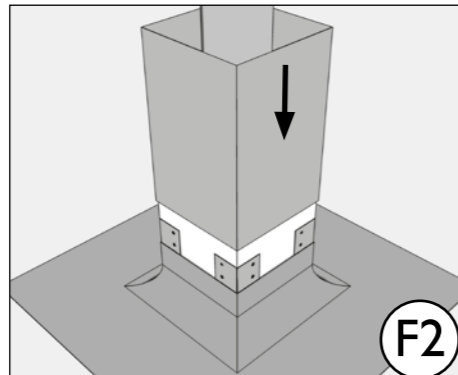


Umieść i zamocuj w otworach wentylacyjnych kratki wentylacyjne (zachowaj efektywną powierzchnię 200 cm²)

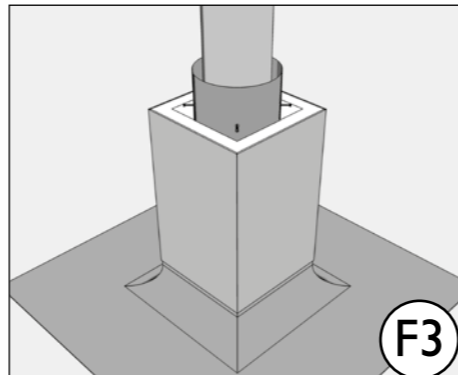
Wykończenie na zewnątrz. Iso-block musi być zabezpieczony przed działaniem warunków atmosferycznych.



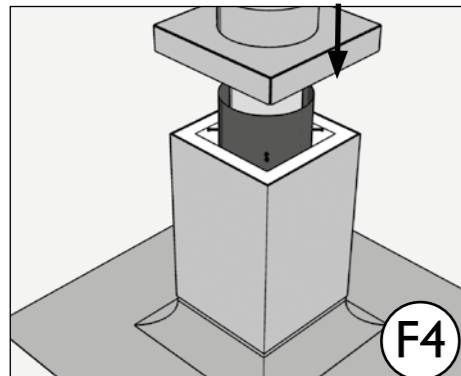
Powierzchnia poszycia dachu musi być zabezpieczona przed przenikaniem wody



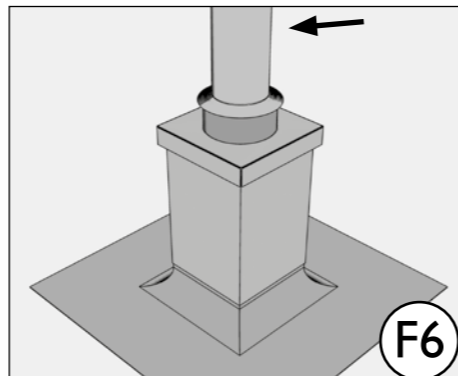
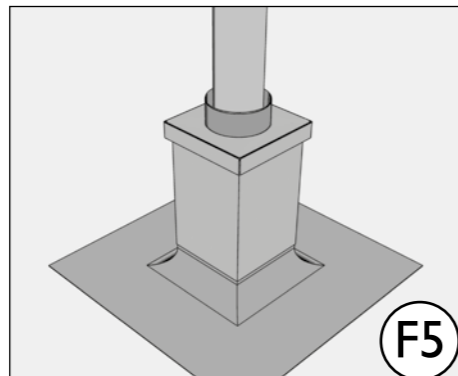
Dopasuj długość obudowy



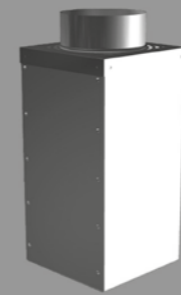
Przymocuj obudowę do Iso-block



Zamontuj zakończenie z wentylacją



Zamontuj kołnierz nad zakończeniem wentylacyjnym



ISO-BLOCK WYSOKI

Instrukcja montażu

PL

Wymagania podstawowe do montażu podstawy szachtu Iso-Block

- Cały system musi być zmontowany zgodnie z przepisami krajowymi i instrukcjami producenta
- Iso-Block nie można stosować przy przejściach przez ściany
- Iso-Block nie jest elementem mocującym pionowo komin
- Wykończenie dachu powinno być wykonane przez specjalistę

Przygotowanie

- Należy sprawdzić czy wszystkie części są kompletne
- Należy sprawdzić wszystkie części pod kątem możliwych uszkodzeń
- Należy unikać blokowania otworów wentylacyjnych
- Wielkość otworu w dachu/stropie dobierz na podstawie tabeli 1

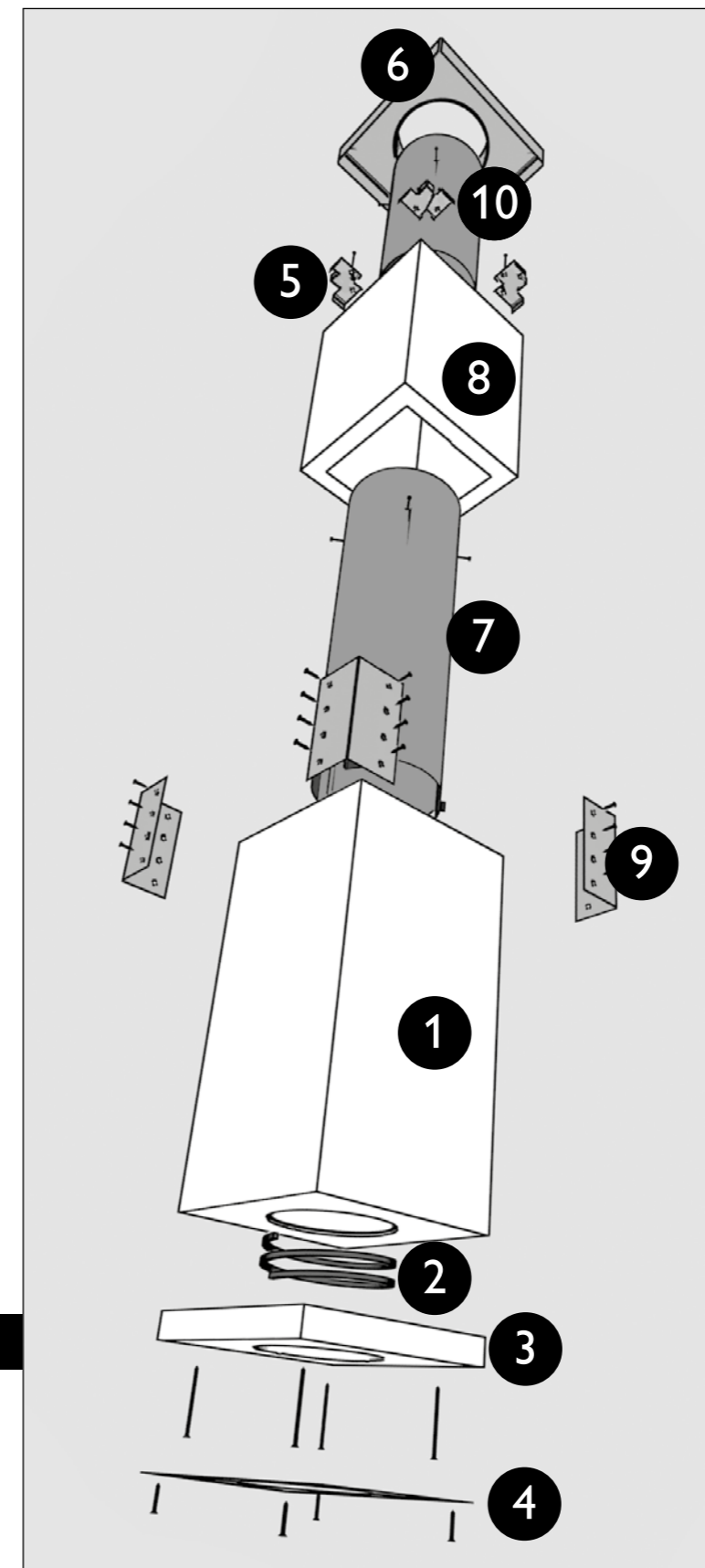
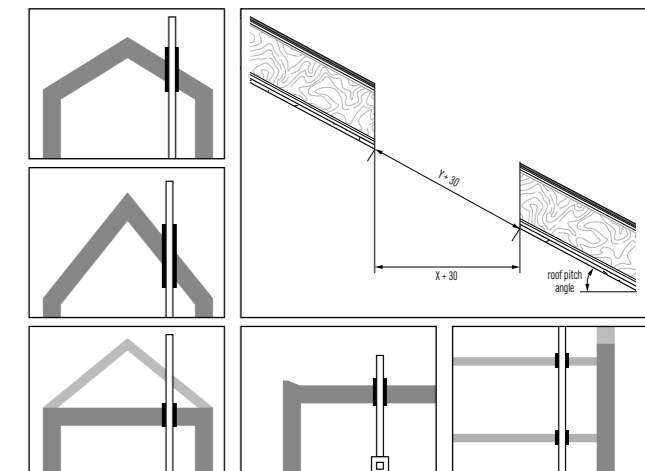
Części (rys. 1)

- 1 + 3 – Obudowa Iso-Block
- 2 Taśma uszczelniająca
- 4 Płyta uszczelniająca/rozeta (opcjonalnie)
- 5 Elementy dystansowe (4x)
- 6 Zakończenie obudowy komin
- 7 Rura osłonowa
- 8 Szacht komin (zestaw uzupełniający, opcjonalnie)
- 9 Kątownik montażowy (zestaw uzupełniający, opcjonalnie) (4x)
- 10 Rura osłonowa (zestaw uzupełniający, opcjonalnie)

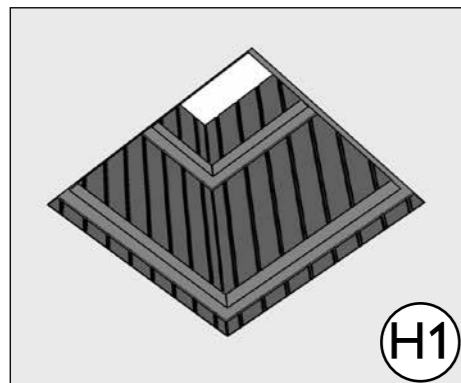
Przykład przebiegu

x (mm)	y (mm) dla kąta dachu				
	10°	20°	30°	40°	50°
320	325	341	370	418	498
365	371	388	421	476	568
430	437	458	497	561	669

Tabela 1x= rozmiar bloku

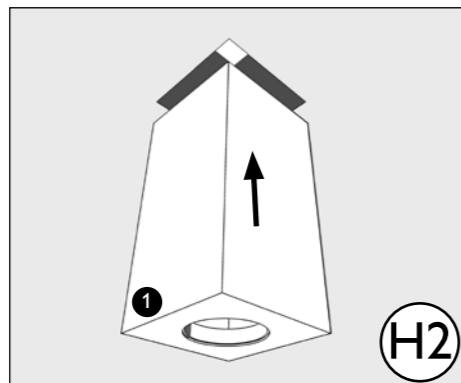


ISO-BLOCK-WYSOKImontage_E_PL



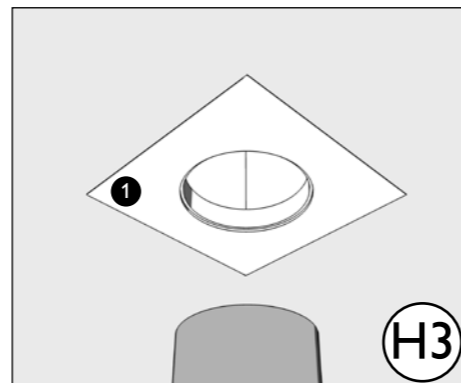
Zrób kwadratowy otwór w stropie

(H1)



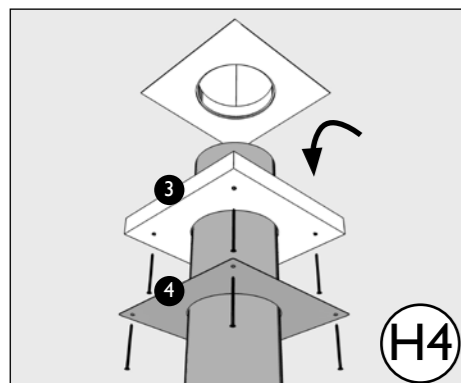
Wsuń Iso-Block (część 1)

(H2)



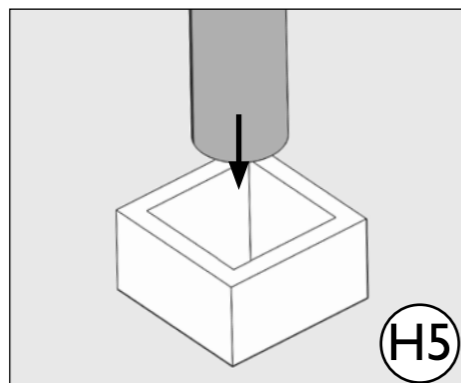
Zamocuj Iso-Block do konstrukcji i uszczelnij go

(H3)



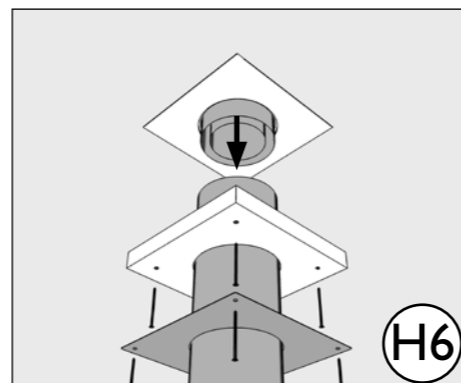
Nasuń część 4 (opcjonalnie) i część 3 na komin

(H4)



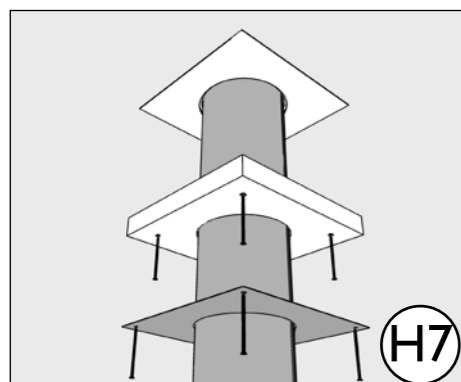
Wsuń komin do obudowy Iso-Block (część 1)

(H5)



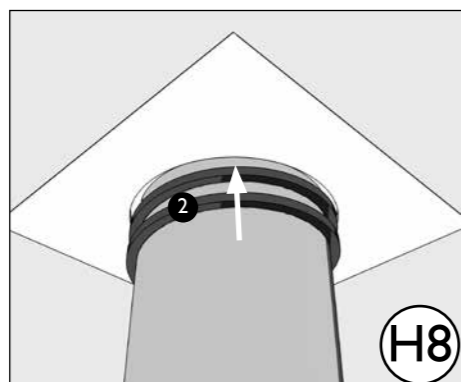
! Aby zapobiec problemom z łączeniem elementów kominy w obudowie, elementy kominy należy łączyć przed ich umieszczeniem w obudowie

(H6)



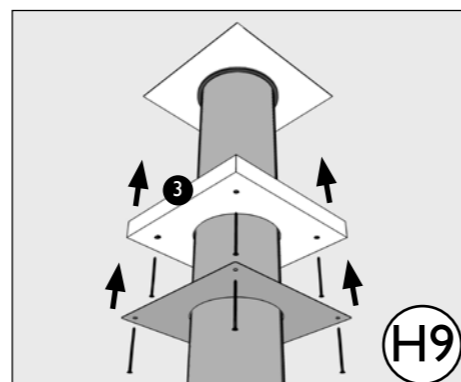
Podłącz pozostałe elementy kominy pod obudowę Iso-Block, połączenia kominy zabezpiecz opaskami zewnętrznymi

(H7)



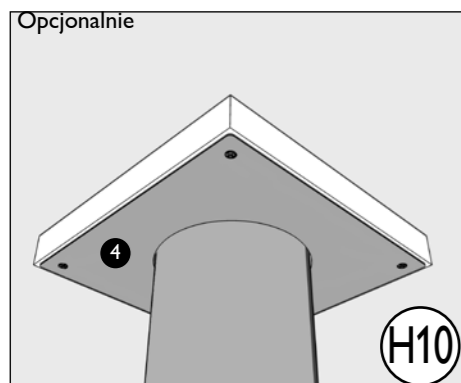
Owiń dwukrotnie komin taśmą uszczelniającą i wcisnij ją w szczelinę między kominem a obudową

(H8)



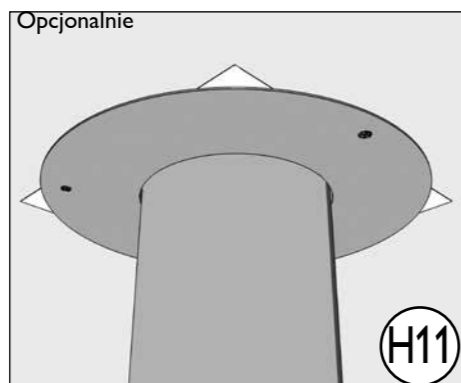
Zamontuj płytkę 3, aby przytrzymać uszczelkę na swoim miejscu

(H9)



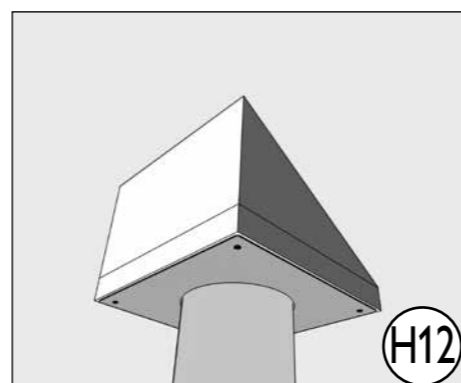
Zamontuj płytę uszczelniającą/rozetę (część 4)

(H10)



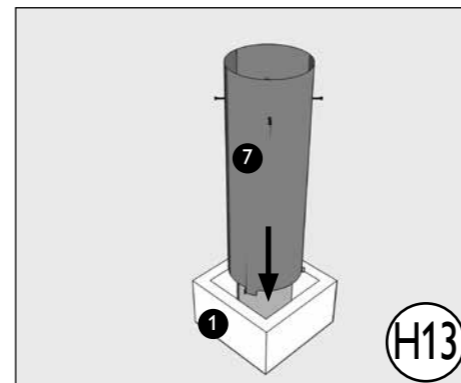
Płyta uszczelniająca/rozeta należy zamontować równo z sufitem

(H11)



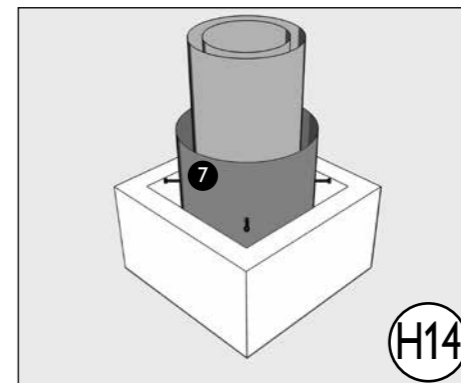
W przypadku sufitów skośnych możliwe jest tylko wykończenie kwadratowe

(H12)



Zamontuj rurę osłonową część 7 w obudowie Iso-Block (część 1)

(H13)

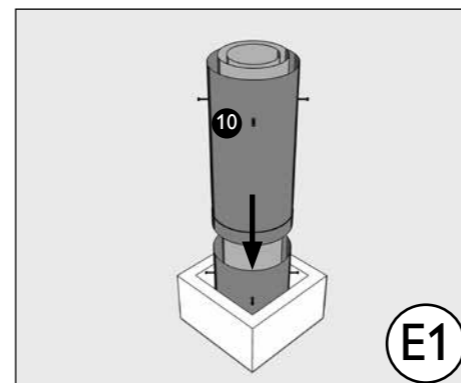


Do wycentrowania rury osłonowej wykorzystaj zamontowane na niej śruby (część 7)

(H14)

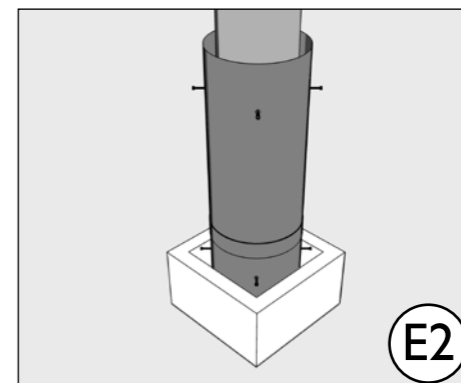
W razie potrzeby Iso-Block może być przedłużony > patrz E1 - E5
Do wykończenia wewnątrz > patrz H15 - H17
Do wykańczania na zewnątrz > patrz F1 - F6

Zestaw przedłużający



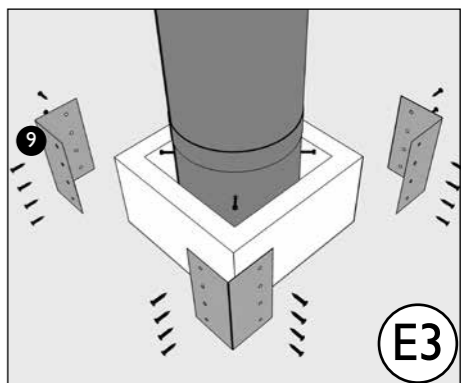
Zamontuj rurę osłonową zestawu uzupełniającego (część 10)

(E1)



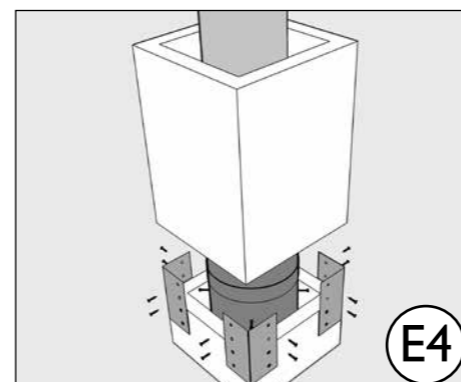
Do wycentrowania rury osłonowej wykorzystaj zamontowane na niej śruby

(E2)



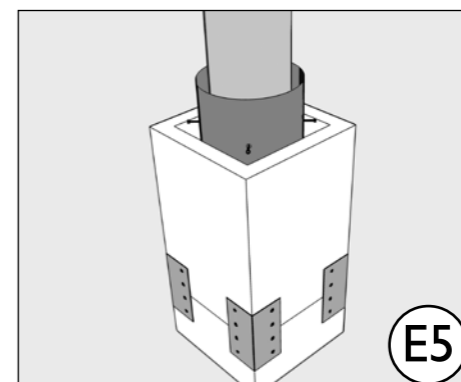
Przykręć kątowniki montażowe (część 9) do Iso-Blocku

(E3)



Umieść szacht przedłużający w dolnym bloku

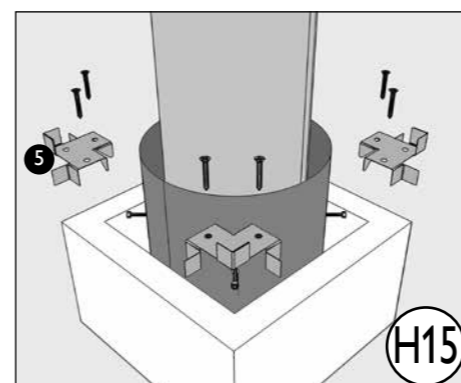
(E4)



Skręć złożone szachty

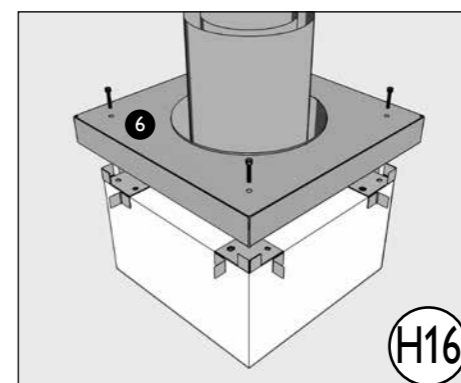
(E5)

Do wykończenia wewnątrz > patrz H15 - H17
Do wykańczania na zewnątrz > patrz F1 - F6



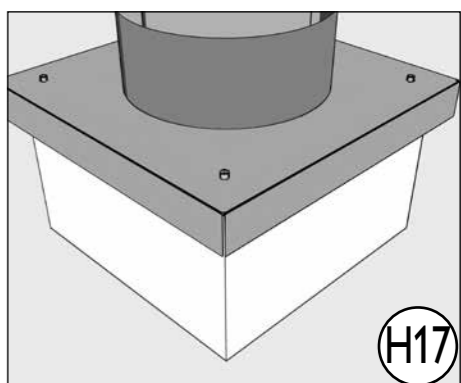
Zamontuj elementy dystansowe, część 5 (4x)

(H15)



Zamontuj zakończenie obudowy komin, część 6

(H16)



Zamocuj zakończenie obudowy komin za pomocą śrub (4x)

(H17)