

# УСТРОЙСТВО ПРИМЫКАНИЙ К ТРУБАМ И СТЕНАМ САМОКЛЕЯЩЕЙСЯ ЛЕНТОЙ ВАКАФЛЕКС

## Технические характеристики Вакафлекса

**Материал:** полиизобутиленовая мастика (PIB), армированная сеткой из алюминия. С обратной стороны по краям рулона нанесены клейкие ленты из синтетического каучука шириной 2 см.

**Размер:** длина 5 м, ширина 28 см.

**Температуростойкость:**  $-40^{\circ}\dots+100^{\circ}\text{C}$  по DIN 52 133 .

**Цвета:** красный, коричневый, черный, зеленый.

**Вес:** 5-ти метровый рулон примерно 5 кг.

**УФ-стабильность:** соответствует DIN 16 726.



## Важно!

- Ленты для примыканий на основе гофрированной алюминиевой фольги с клеящим основанием применяются только для выполнения примыканий к стенам, так как их характеристики не позволяют растянуть их в углах трубы.

- Стыки свинцовой ленты у граней трубы выполнять с помощью двустороннего фальца - вертикального в нижней части трубы и горизонтального в верхней.



## Инструмент для работы с Вакафлексом

- Ролик
- Метр складной
- Карандаш
- Ножницы



## Расчет материала при обустройстве примыкания к печной трубе

1 – Нижняя часть примыкания трубы к кровле

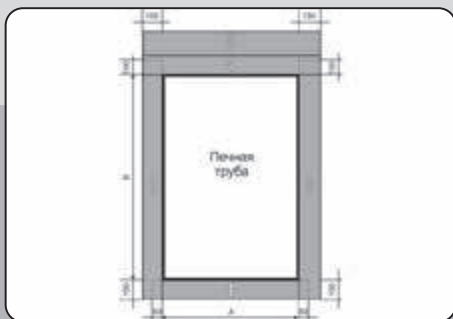
2, 3 – Боковые части

4, 5 – Верхняя часть трубы (сдвоенный рулон)

**A** – Ширина трубы

**B** – Длина трубы (по скату)

Общая длина материала вычисляется по формуле:  $3A+2B+1300$  мм



## Порядок работы

1. Гидроизоляционную пленку подрежьте с запасом не менее **10 см** для нахлеста на трубу. Пленку приклеить к трубе, загерметизировав углы (см. раздел "Устройство гидроизоляции") Над печным проемом обязательно выполните дренажный желобок из пленки (см. раздел «Устройство гидроизоляции»).
2. Черепицу вокруг трубы подрежьте и уложите с зазором 2...3 см. При необходимости под трубой подрежьте черепицы для продолжения линии ряда и закрепите их на выравнивающем бруске саморезами **5x70 мм**.
3. Обустройте нижнюю часть трубы.
4. Выполните боковые примыкания.
5. Проклейте верхнюю часть трубы.
6. Установите по периметру **Вакафлекса планку Вака** с дюбелями.
7. Нанесите в отбортовку **планки Вака** Герметик К.

**Важно!** Черепица и поверхности стен должны быть чистыми и сухими. Если работаете при температуре воздуха менее +5°C, то для их прогрева применяйте технический электрофен. Пленка на трубе не должна заходить на Вакафлекс.



## Нижняя часть трубы

**Примечание.** На внутренней поверхности ленты имеется защитная пленка, для удобства монтажа разделенная перфорацией на 3 части.

- Отрежьте нижнюю полосу Вакафлекса (длина полосы = ширина трубы + запас по 5 см с каждой стороны трубы).



- Согните полосу вдоль уголка таким образом, чтобы ширина одной из сторон составила около **15-16 см**. Приложите полосу широкой частью к трубе.
- Снимите верхнюю защитную пленку с клейкой полосы и приклейте верхнюю часть **Вакафлекса** к трубе.
- Снимите среднюю защитную пленку и прикатайте к трубе всю поверхность металлическим роликом.



- Снимите плёнку с нижнего края **Вакафлекса** и приклейте рулон **только по верху волн черепиц**.
- Приклейте **Вакафлекс** на всю ширину клеящей полосы, используя ролик.

**Примечание.** Прежде чем окончательно приклеивать материал, необходимо спрофилировать (растянуть) его руками по профилю поверхности.

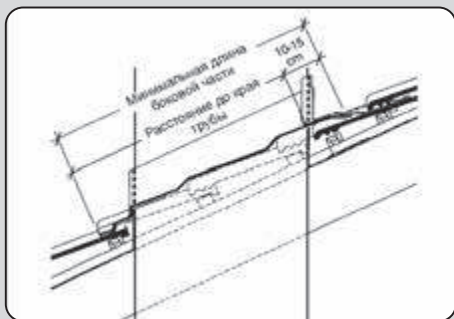


- Разрежьте верхнюю не приклеенную часть **Вакафлекса** под углом **примерно 45°**, **не дорезая 1 см** до точки пересечения ската и линии трубы.
- Приклейте роликом разрезанные участки на трубу и черепицу.



### **Боковая часть трубы**

- Боковой рулон **Вакафлекса** должен начинаться от нижней кромки уже наклеенной полосы и заканчиваться на **10...15 см** выше верха трубы. Отрежьте две полосы необходимой длины.



- Согните полосы уголком. Расстояние между верхней кромкой нижней наклеенной полосы и верхней кромкой боковой полосы не должно превышать **3 см**.
- Снимите верхнюю защитную плёнку с клейкой полосы и приклейте верхнюю часть **Вакафлекса** к трубе.



- Отступив **2...3 см** от линии трубы, сделайте разрез параллельно трубе к точке пересечения ската и трубы. Линию реза не доводите примерно **2 см** до этой точки.



- Отрежьте боковую часть параллельно линии стока воды. **Оставшийся кусок Вам пригодится позже.**
- Ножницами закруглите углы боковых полос **Ва-кафлекса**, чтобы уменьшить воздействие ветра и придать примыканию красивый внешний вид.



- Приклейте нижнюю часть рулона и прокатайте ее роликом.



- Разрежьте верхнюю часть бокового рулона в направлении точки пересечения линии трубы и ската. **Линию реза не доводите примерно 1 см** до этой точки.
- Приклейте подрезанные части на трубу и черепицу и прокатайте их роликом.



- Левый и правый углы трубы в верхней части проклейте (оставшимися от боковых полос) кусками **Вакафлекса** для защиты углов от сползающего снега и льда.



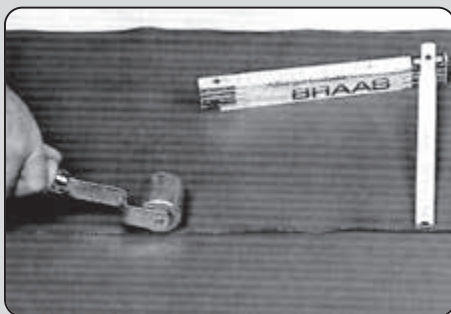
- Наклёт бандажных полос на боковую сторону трубы должен быть примерно **2 см**.



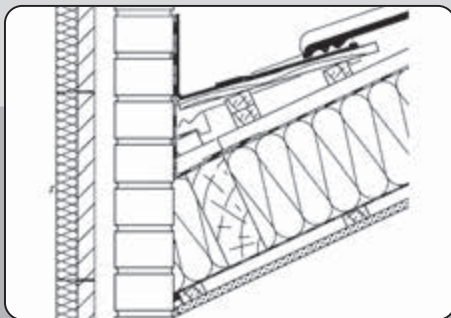
### **Верхняя часть трубы**

Для защиты кровли от талой воды верхний рулон **Вакафлекса** выполните **сдвоенным**.

- Отрежьте две полосы необходимой длины.
- Снимите с верхней полосы защитную плёнку и наклейте на нижнюю полосу **с нахлёстом 5 см**. Прокатайте стык роликом.



- Одним из требований при обустройстве примыкания в верхней части трубы является укладка **Вакафлекса** под черепицу вышерасположенного ряда. В тех случаях, когда невозможно выполнить это требование из-за положения черепиц примыкающего ряда и нехватки ширины сдвоенной полосы, необходимо обустроить за трубой настил из досок в плоскости нижерасположенного ряда. После монтажа **Вакафлекса** накройте его верхнюю часть черепицей вышерасположенного ряда.





- Уложите сдвоенный рулон в желобок с небольшим уклоном в любую сторону и приклейте **Вакафлекс** к трубе.
- Снимите защитную плёнку и приклейте **Вакафлекс** к волнам черепиц или деревянному настилу.
- Приклейте и прокатайте **Вакафлекс** по всей поверхности черепиц **за исключением нижнего участка** (примыкающего к трубе и не закрытого черепицей) для отвода дождевой воды и грязи.



- Выполните разрез вниз параллельно линии трубы, отступив от неё **2...3 см**. Линию реза не доводите примерно **1 см** до линии ската.



- Отрежьте нижнюю лишнюю часть рулона ножницами, скруглите углы нижней кромки.
- Приклейте подрезанные части к трубе и черепице и прокатайте роликом.



- Если над трубой возможно образование мешка, то для защиты кровли от проникновения талой воды во время оттепели **верхнюю кромку Вакафлекса отогните в виде отбортовки под опорный конец верхней черепицы**.
- Уложите черепицу на **Вакафлекс**.



- При стыковке рулонов обеспечьте нахлест одной полосы на другую **не менее 5 см.**

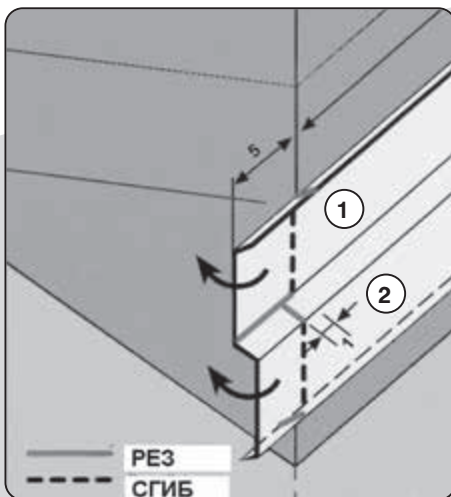
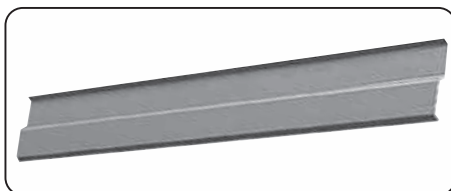
**При устройстве примыканий не допускайте встречных стыков!**



## Работа с планкой Вака

### Нижняя часть трубы

- Отрежьте нижнюю планку необходимой длины: длина планки равна **ширине трубы + выпуск в обе стороны по 5 см.**
- **Верхнюю** часть 1 разрежьте и согните по линии трубы.
- **Нижнюю** часть 2 разрежьте согните по линии, отступающей от угла трубы **на 1 см.**



- **Верхнюю** отбортовку части 1 загните молотком к трубе.
- На **нижней** части 2 отрежьте снизу уголок параллельно линии ската.
- На **верхней** части 1 разметьте и просверлите отверстия для дюбелей  $\varnothing 6$  мм с шагом не более 20 см.
- Наметьте по планке и просверлите в трубе отверстия **6x40 мм.**



- Закрепите планку на печной трубе выше Вакафлекса дюбелями с шурупами.



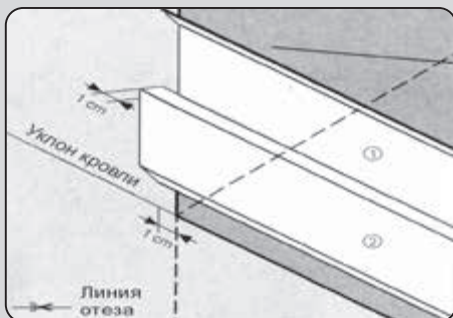
### **Боковая часть трубы**

- Приложите боковую планку параллельно линии ската и отметьте на ее внутренней поверхности контур нижней планки и линию трубы сверху.



### *Верхний край боковой планки*

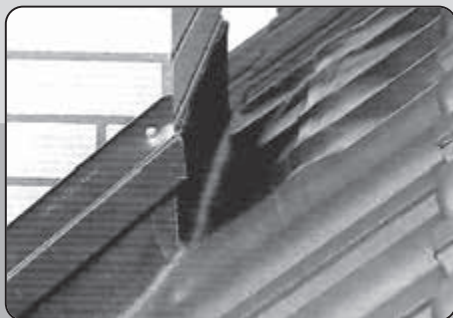
- Часть **1** отрежьте по линии трубы.
- Часть **2** отрежьте по линии, отступающей от угла трубы на **1 см**.



### *Нижний край боковой планки*

- Нижний край боковой планки обрежьте по контуру нижней закрепленной планки.

- Закрепите боковую планку шурупами.  
**Шаг крепления не более 20 см!**



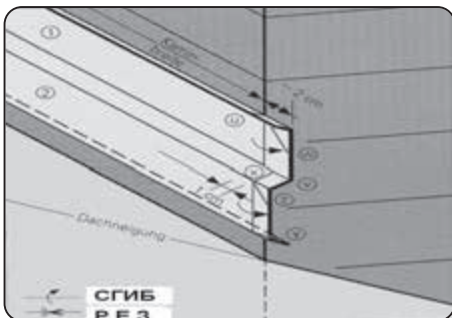


### Верхняя часть трубы

- Отрежьте верхнюю планку:  
**длина планки = ширина трубы + выпуск в обе стороны по 2 см.**
- Отметьте на верхней планке с внутренней стороны контуры установленных боковых планок.



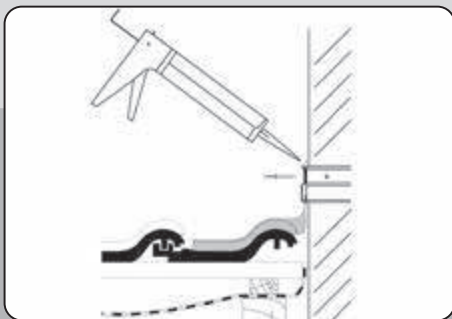
- **Верхнюю** часть 1 разметьте и согните по линии трубы. Для этого последовательно выполнитерезы **u** и **v**.
- **Нижнюю** часть 2 согните по линии, отступающей от трубы на **1 см**. Для этого выполнитерезы **x** и **y**.
- Отрежьте выступающие кромки **w** и **z** по углу ската.



- Наметьте по планке и просверлите в трубе отверстия **6x40 мм** для дюбелей.
- Закрепите верхнюю планку на трубе.



- При помощи строительного шприца нанесите **Герметик К** в отбортовку планки по всему периметру примыкания и придайте ему гладкую форму.



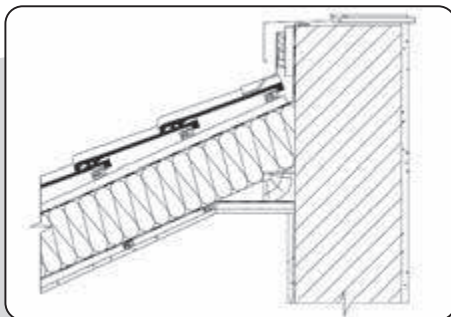
### Внешний вид готового примыкания

- Верхняя кромка **Вакафлекса** защищена от осадков **планкой Вака**, закреплённой на печной трубе дюбелями с коррозионностойкими шурупами.
- В отбортовку планки нанесён **Герметик К** – однокомпонентный синтетический каучук, не содержащий силикон, препятствующий затеканию воды под **Вакафлекс**.



### Разрез вентилируемого прямого примыкания к стене.

- Вентиляция подкровельного пространства (выход воздуха) осуществляется за счет особенности конструкции без применения вентиляционных черепиц.
- Мысленно заведите контробрешетку ската на стену. Закрепите бруски на стене. Средняя толщина брусков **25 мм**.
- Длину брусков выбирайте в зависимости от величины снежного покрова в Вашем регионе. Главная функция конструкции – обеспечить беспрепятственный выход воздуха из подкровельного пространства при наличии снега на кровле.
- Установите и закрепите на брусках вдоль всего ската доску, соответствующую высоте брусков.
- Выполните примыкание к черепице и доске с помощью **Вакафлекса**. Закрепите верхний край полосы на доске гвоздями.
- Установите и закрепите капельник на высоту, обеспечивающую защиту от попадания воды и беспрепятственный выход воздуха из под кровли. Обеспечьте герметичность соединения капельника и стены.



Заменой Вакафлекса может служить или традиционный фартук из оцинкованного железа (меди) или мягких материалов, наклеиваемых аналогично Вакафлексу. При этом следует иметь ввиду, что всякие дешевые замены, как правило, ведут к снижению качества.