

ISOKERN Garden XXL

Eldstad från Schiedel

SCHIEDEL



Montage-, drift- och
underhållsinstruktioner

www.schiedel.com/se

A **standard**
INDUSTRIES COMPANY

Inledning

ISOKERN Garden XXL eldstad är ämnad för utomhusbruk på altanen eller i trädgården. Denna öppna spis skapar en fantastisk samlingsplats där du tillsammans med nära och kära förlänger vår- och sommarkvällarna.

ISOKERN Garden XXL är tillverkad av pimpsten; ett naturligt, hållbart och isolerande material, hämtat från vulkanen Hekla på Island.

Vi är övertygade om att denna eldstad kommer att ge dig mycket glädje framöver.

Innehållsförteckning

Inledning	1
Viktig information	
Ansvar	2
Bränsle	2
Avstånd och underlag	2
Regler för eldstad utomhus	2
Dokumentation	2
Produktöversikt	
Moduler och tillbehör	3
Mått och vikt.	3
Montering	
Vedfack tillval.	4
Eldkammare	5
Spiskupa	6
Skorsten	7
Puts.	8
Eldfast tegel	9
Vedstopp	11
Regnskydd & Utluftningshatt.	11
Tillval - Isokern Garden XXL	12
Efter montering	
Första eldningen	14
Skötsel	14
Förvaring.	14



Bilden visar Isokern Garden XXL

OBS!

- ISOKERN Garden XXL måste byggas på en stadig grund. Den ska inte byggas direkt på trall.
- Schiedel rekommenderar att ett fundament på minst 100 mm armerad betong används för att bära konstruktionen.
- Ett avstånd på 75 mm måste hållas till brännbart material.

Viktig information

Se till att du läser denna montage-, drift - och underhållsinstruktion noggrant innan du installerar och använder eldstaden. Detta för att förhindra att skador uppstår på grund av felinstallation eller felhantering.

Ansvar

Vid personskada eller materiella skador är tillverkaren endast ansvarig om produktionsfel kan upptäckas och tar inget ansvar för;

- felaktig montering
- felaktig drift
- ändringar i konstruktionen

OBS!

Vid användning av olämpligt och dåligt bränsle förbehåller vi oss rätten att förkasta alla reklamations- och garantikrav!

Bränsle

Använd endast lämpligt bränsle. Se till att träet är av god kvalitet. Veden bör ha en fuktighet på ca 18%, en längd på ca 30 cm och vara klyvd.

Bark, flis, spånbrickor, papper och liknande ska bara användas i mycket små mängder vid upptändning. Förbränning av sådana bränslen resulterar i höga utsläpp av föroreningar och mycket aska, medan värmevärdet är lågt.

Olämpligt bränsle

Ytbehandlat trä (faner, lackerat, impregnerat), fuktigt trä, spånskivor, brandfarlig vätska, avfall av alla slag (förpackningsavfall), plast, tidningar, gummi, läder, textilier och liknande. Förbränningen av sådana material förorenar allvarligt miljön och dessutom kan skador på eldstaden uppstå. Förbränning av kolbränslen är inte tillåtet.

Avstånd och underlag

Minimivstånd till brännbara eller temperaturkänsliga komponenter måste vara minst 75 mm.

Regler för eldstad utomhus

Det är fritt fram att sätta upp en eldstad i trädgården, men tänk på att välja en plats som är säker att elda på.

En utomhuseldstad behöver inte sotas eller inspekteras av någon myndighet då den är klassad som en grill.

Placeras eldstaden för nära inpå en annan byggnad, eller dess skorsten bryter en takkonstruktion klassas den inte längre som en eldstad för utomhusbruk utan täcks då av plan och bygglagen och du måste kontakta din kommun för mer information.

Brandsäkerhet

Oavsett vilken typ av uteplats du har eller vilken eldstad för utomhusbruk du använder så måste du behandla den med försiktighet. Låt inte brännbara material stå för nära din eldstad, och var hela tiden uppmärksam så länge en eld brinner. Gör barnen medvetna om den varma eldstaden och håll dem borta från den vid eldning.

Dokumentation

Med hjälp av den medföljande dokumentationen skall du kunna;

- utföra montering och skötsel
- använda eldstaden på ett säkert sätt

Förvara detta dokument på en lättillgänglig plats

Om bruksanvisningen går förlorad kan du begära en ny kopia från Schiedel. Illustrationerna är endast för allmän information och är inte alltid skalenska.

OBS!

- Transportskador måste antecknas på fraktsedeln och rapporteras till säljaren snarast.
- Varan ska avemballeras snarast möjligt och eventuella fel skall rapporteras inom en vecka.

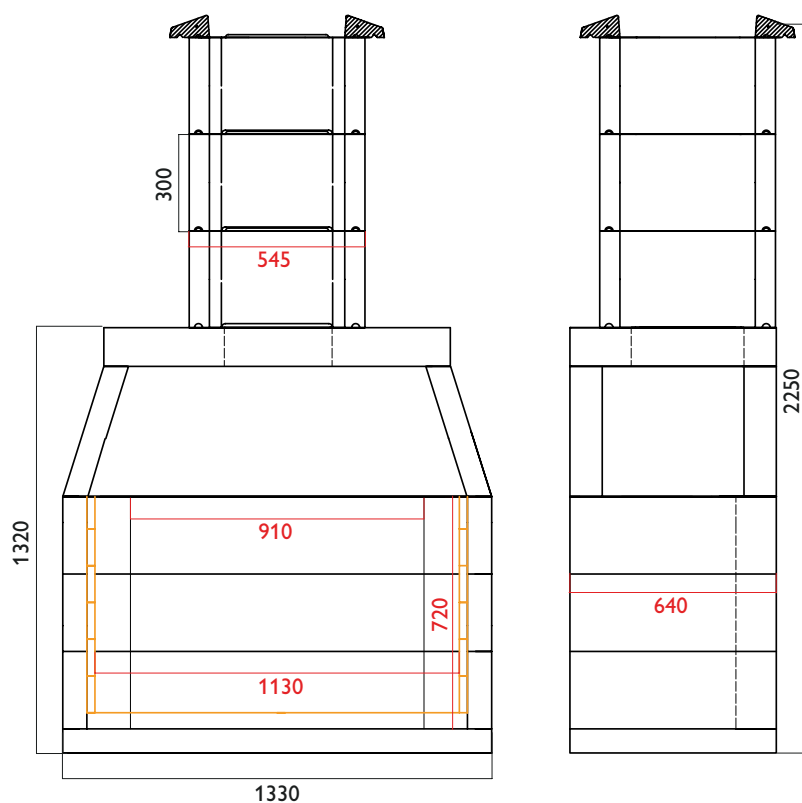
Produktöversikt

Denna eldstad och modell levereras komplett med följande moduler och tillbehör.

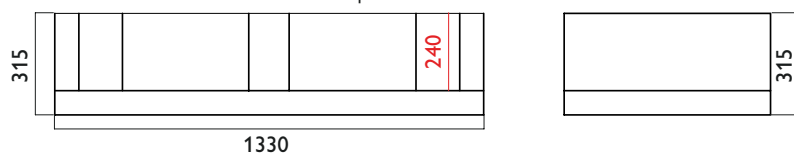
- Moduler för uppbyggnad, se bild till höger.
- Eldfast tegel, se sida 7.
- 2 säckar Skorstenslim (till pimpstenselementen)
- 1 säck Calderys eldfast murbruk
- 2 säckar med putsbruk

Mått och vikt

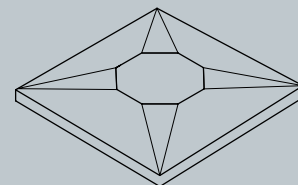
Isokern Garden XXL har en vikt på totalt 1 100 kg. Vedfacket (undertill) väger 175 kg.



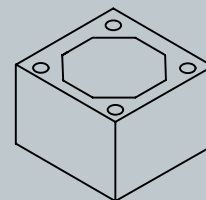
Vedfack finns att beställa som tillval och placeras under Garden XXL.



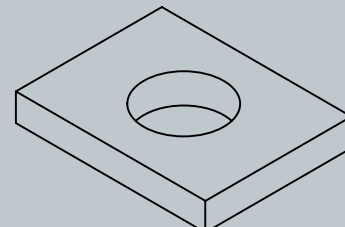
Toppkrona x1



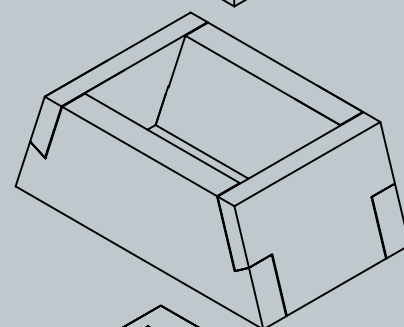
Skorstensblock x3



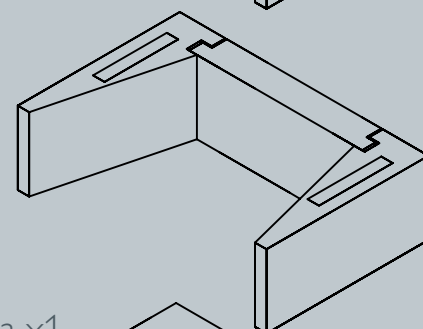
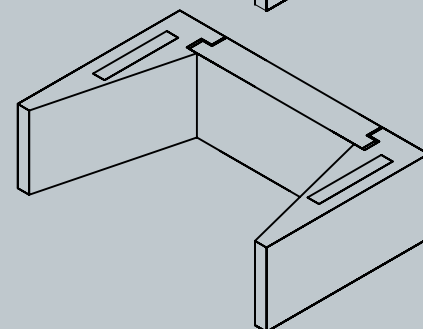
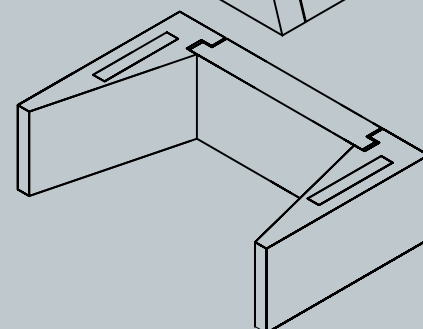
Topplatta x1



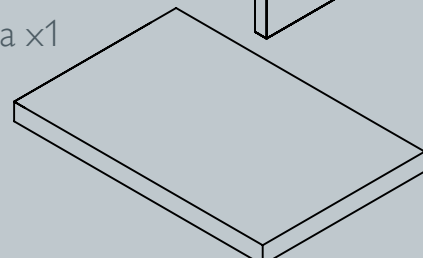
Spiskupa:
Fram- och
baksida x2
Sidor x2



Baksida x3
Sidor x3



Bottenplatta x1



Montering - Vedfack (tillval)

Om vedfack inte valts till, gå till sida 5 och steg 1.



1. Skapa ett lämpligt fundament. Vi rekommenderar 100 mm armerad betong. Fäst bottenplattan med medföljande Skorstenslim eller murbruk. Kontrollera med vattenpass efter varje steg.



2. Blanda Skorstenslimmet enligt anvisningen på säcken. Applicera 15-20 mm breda strängar av lim på bottenplattans kanter enligt bilden ovan.



3. Tryck fast ett av sidoblocken och applicera Skorstenslim i skåran, enligt bild.



4. Sätt det bakre blocket på plats och sedan det andra sidoblocket. Limma på samma sätt som i tidigare steg.

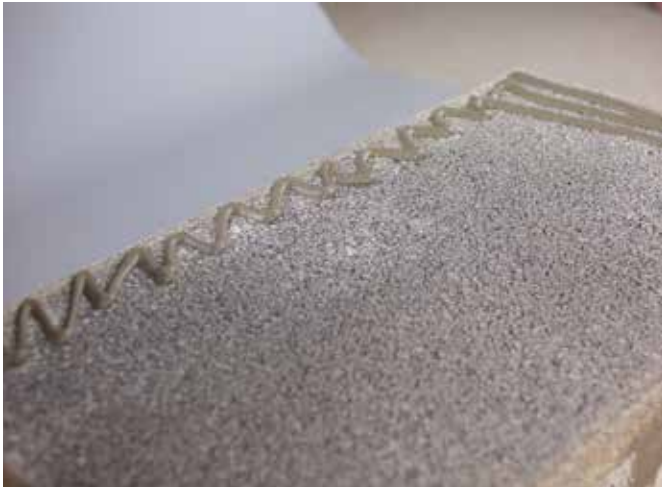


5. Limma fast mittsektionen och lägg sedan limsträngar på toppen av alla element.



6. Tryck fast eldkammarens bottenplatta och kontrollera att allt är jämnt. (Denna punkt ersätter punkt 1 i steg 1 - Eldkammare).

Montering - Eldkammare (steg 1)



1. Skapa ett lämpligt fundament. Vi rekommenderar 100 mm armerad betong. Fäst bottenplattan med det medföljande Skorstenslimmet eller murbruket. Kontrollera med vattenpass efter varje steg.



2. Tryck fast ett av sidoblocken och applicera Skorstenslim i skåran enligt bild.



3. Sätt det bakre blocket på plats och sedan det andra sidoblocket. Limma på samma sätt som innan.

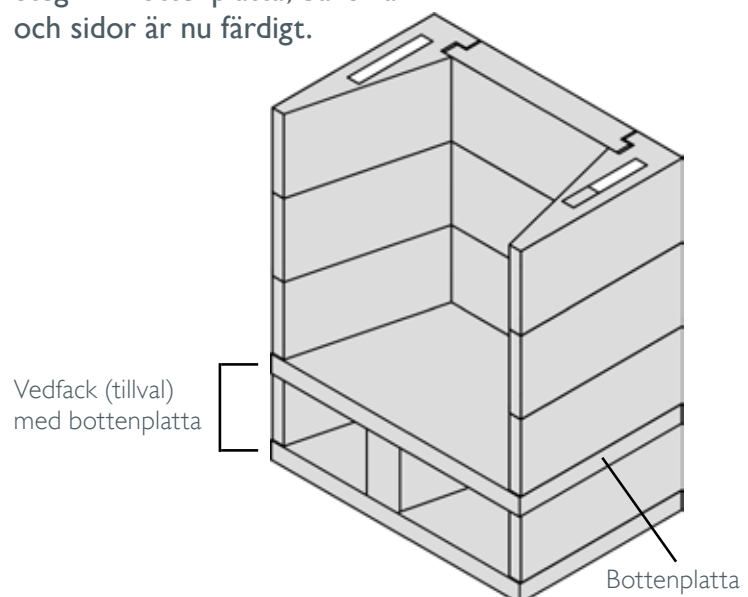


4. Applicera Skorstenslim på toppen av eldkammarens första lager.



5. Upprepa stegen för sidorna och de bakre blocken tills alla tre lager av eldkammaren är monterade.

Steg 1 - Bottenplatta, baksida och sidor är nu färdigt.



Montering - Spiskupa (steg 2)



1. Applicera lim på det översta lagret och tryck fast fram- och baksidor enligt bild.



2. Applicera lim på sidorna av kupans fram- och baksida.



3. Tryck fast kupans sidopaneler.



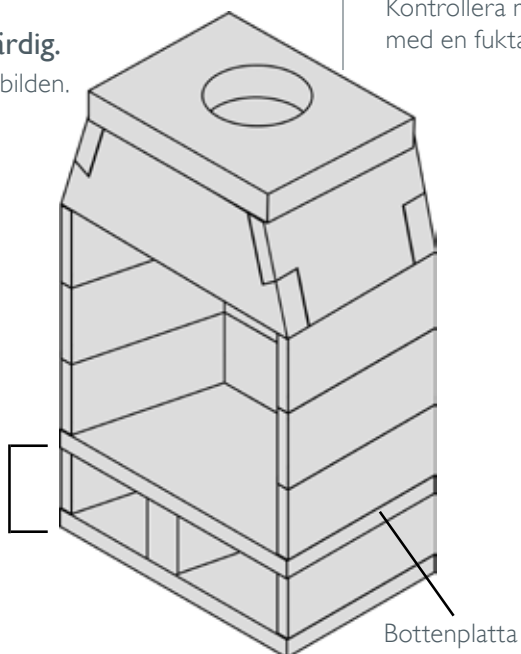
4. Applicera ett lager lim runt om toppen på kupan och tryck fast topplattan med hålet förskutet mot eldstadens rygg. Kontrollera med vattenpass och ta bort överflödigt lim med en fuktad borste eller trasa.

Steg 2 - Spiskupan är nu färdig.

Nu ska eldstaden se ut som på bilden. Notera topplattans orientering.

Har det valfria vedfacket inte köpts till vilar eldstaden istället på eldkammarens bottenplatta.

Vedfack (tillval)
med bottenplatta



Bottenplatta

Montering - Skorsten (steg 3)



1. Applicera lim i form av ett skorstensblock på topplattan. Skorstenen ska gå längs med ryggen på eldstaden.



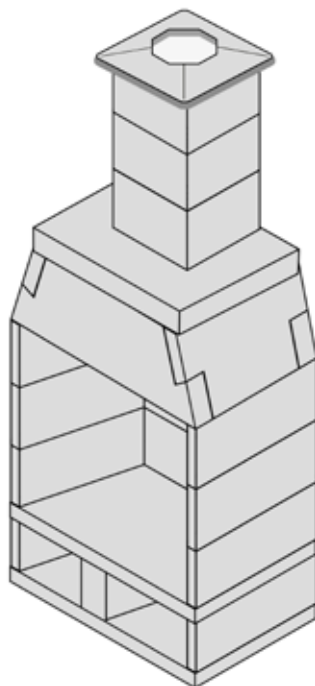
2. Tryck fast det första skorstensblocket. Var noga med att hålet är centrerat och att eldstaden och skorstenens baksida går jäms med varandra.



3. Limma fast de nästa två skorstensblocken.



4. Avsluta detta steg genom att limma fast toppkronan och torka bort överflödigt lim.



Steg 3 - Skorsten och toppkrona är nu färdigt.

Eldstaden är nu kompletterad med skorsten och toppkrona och bör se ut enligt bilden.

Efter att limmet fått torka ska putsningen påbörjas.

Illustrationen visar eldstaden med vedfacket (tillval) monterat.

Montering - Puts (steg 4)

Skorstensputs

Putsbruket skall blandas, appliceras och jämnas till. Eftersom detta är ett värmebeständigt putsbruk kräver det mer omsorg och tryck för att spridas, i jämförelse med traditionellt putsbruk som är mycket slätare.

Det medföljande putsbruket är avsett för ett lager puts. Önskar du fler lager behöver du köpa mer putsbruk.



1. Bränn först bort fibrena från ytorna som ska putsas.



2. Blanda putsbruket enligt instruktionerna på säcken.



3. Putsa de yttre ytorna.



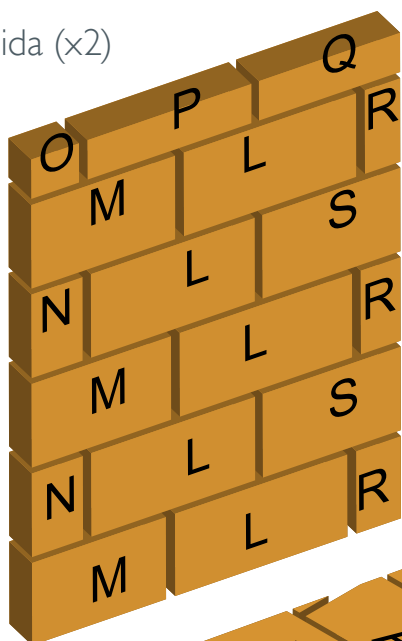
4. Försäkra dig om att alla kanter är jämna och låt det sedan torka.



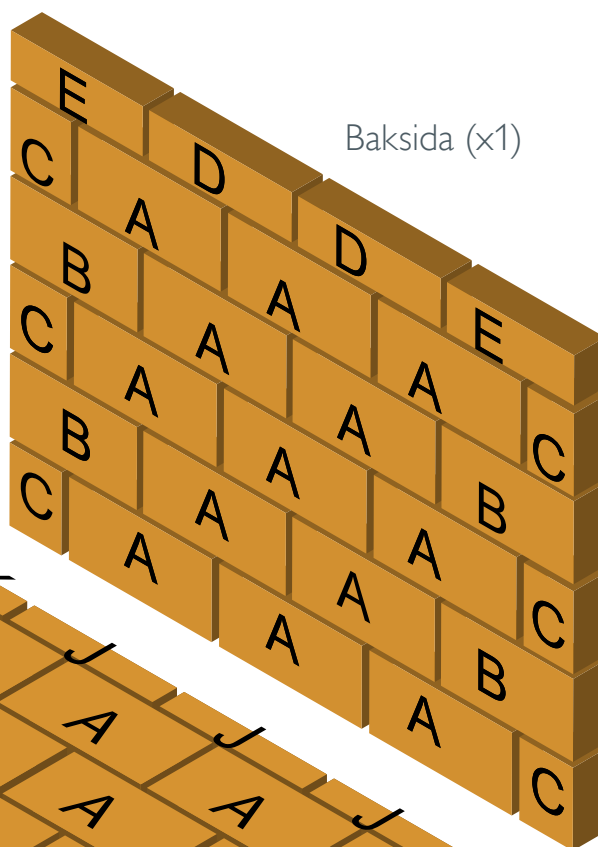
5. Putsningen är klar och eldstaden kan nu kompletteras med eldfast tegel och vedstopp.

Information - Eldfast tegel

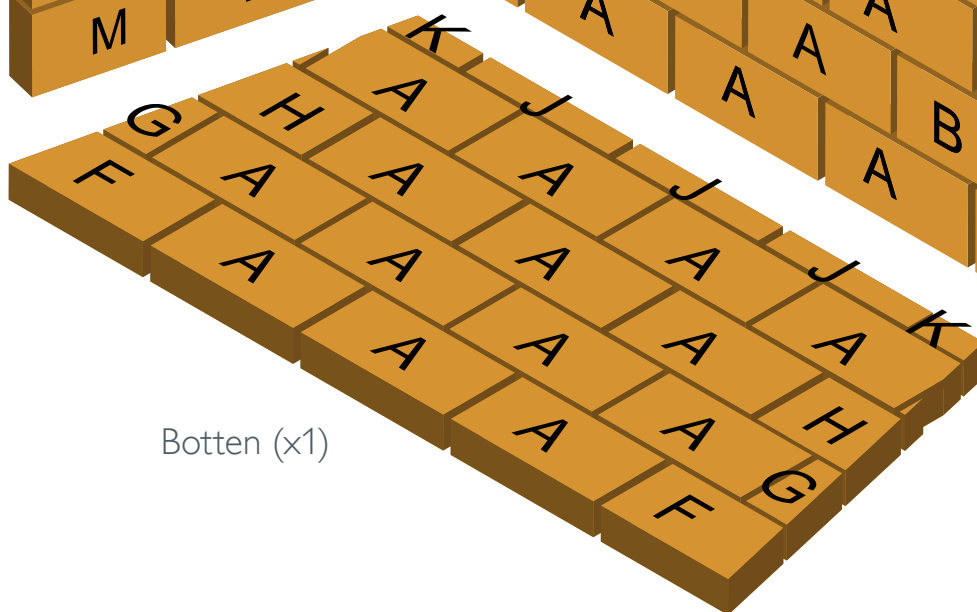
Sida (x2)



Baksida (x1)



Botten (x1)



TEGEL	L	B	D	TEGEL	L	B	D	TEGEL	L	B	D
A	230	114	50	G	71	114	50	M	156	114	25
B	214	114	50	H	160	114	50	N	78	114	25
C	95	114	50	I	15	114	50	O	78	52	25
D	230	52	50	J	230	20	25	P	230	52	25
E	214	52	50	K	102	20	50	Q	156	52	25
F	220	114	50	L	230	114	25	R	78	114	25
								S	156	114	25

Storlek i mm

Att tänka på:

- 8 mm mellanrum mellan tegel.
- Placeras på ett 1-3 mm tjockt lager eldfast bruk.
- Var noga med att följa instruktionerna på sida 10, då vissa delar av det eldfasta teglet varken ska limmas eller fogas.

Montering - Eldfast tegel (steg 5)

Eldfast murbruk

Används för att limma och foga teglet.

Blanda murbruket enligt anvisningar på förpackningen.



1. Teglet ska limmas på ett 1-3 mm tjockt lager bruk. Använd tabellen på föregående sida som guide.



2. I botten ska endast den främre raden av tegel limmas fast. Övriga stenar ska ligga löst för att bättre motstå värme-påverkan. Använd en distanskil för att bibehålla 8 mm mellanrum mellan teglet.



3. När botten ligger på plats påbörjas det bakre lagret och efter det sidorna. Dessa lager ska limmas fast med eldfast murbruk och ha ett mellanrum på 8 mm.



4. Använd murbruk för att foga mellanrummet mellan teglet efter att du monterat det färdigt. Observera att bottenlagret ej ska fogas mer än i framkant.



5. Torka av överflödigt bruk med en fuktig svamp.

Montering - Vedstopp (steg 6)

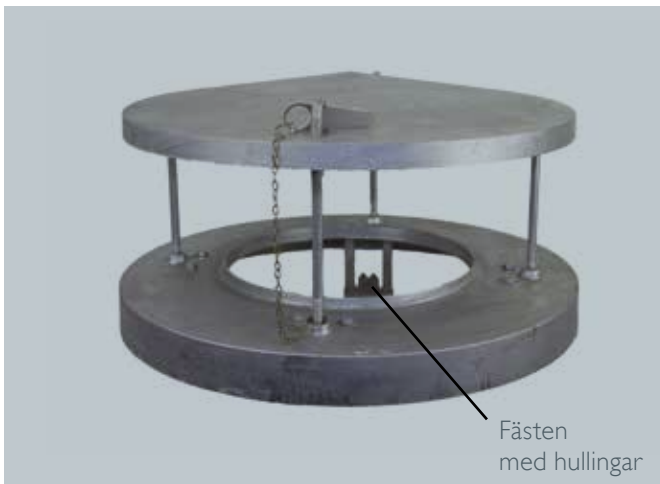


1. Vedstoppet installeras genom att borra 2x12 mm diameter hål i den främre raden av tegel. Tryck ned vedstoppets hållare i dessa hål.



2. Montera sedan vedstoppets stänger i hållaren.

Montering - Regnskydd & Utluftningshatt (tillval)



Regnskydd och Utluftningshatt (tillval)



1. Böj ut fästena på utluftningshatten så att den sitter fast ordentligt när du monterar den.

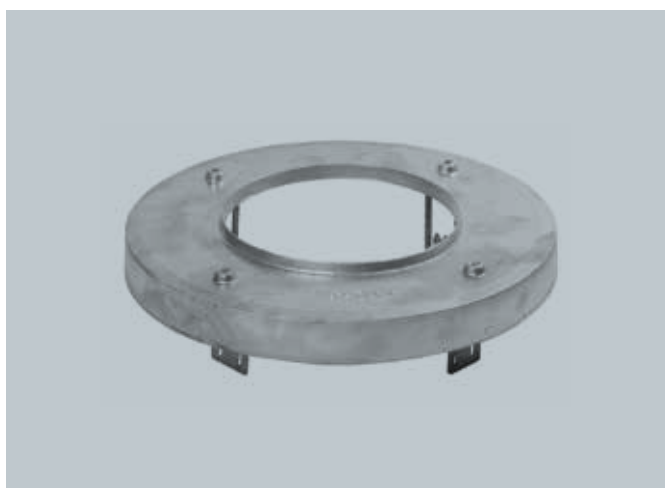
Tillval - ISOKERN Garden XXL



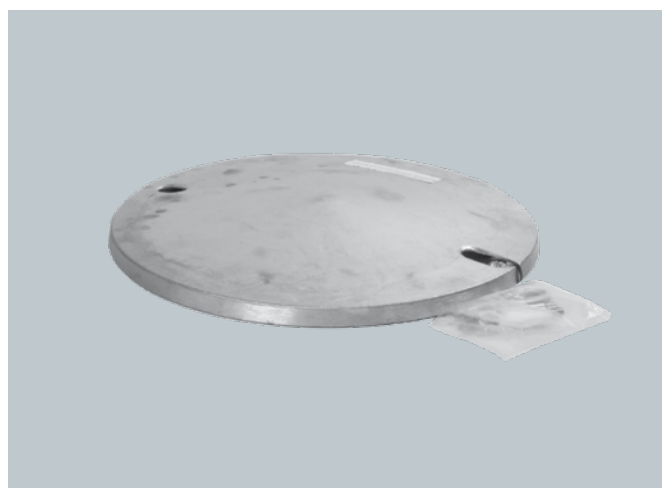
Art nr 168902 - Vedfack för Isokern Garden XXL



Art nr 130708 - Extra skorstensblock för högre skorsten på eldstaden.



Art nr 135093 - Utluftningshatt



Art nr 130732 - Regnskydd till alla modeller



Art nr 130771 - Skorstenslim 5 kg
Art nr 175176 - Putsbruk 20 kg

Om ett vedfack köps rekommenderar vi att du köper 1 extra säck Skorstenslim.



Art nr 176289 - Grillgaller



Efter montering

Efter att uppbyggnad och putsning är färdigt bör eldstaden få vila och inte tas i bruk förrän efter 72 timmar.

Första eldningen

Vid första användning, börja med en liten eld först för att låta eldkammaren torka ur ordentligt. Elden kan sedan successivt ökas i storlek. Använd endast torr och lagrad ved. Elda aldrig plast eller avfall i eldstaden. Läs mer om att välja rätt bränsle på sida 2.

Elda på rätt sätt

Lägg 2-3 torra vedträn (inte för tjocka, ca 4-6 cm) ovanpå varandra i eldkammaren. Lägg sedan mindre tändved (ungefär lika tjocka som ett finger eller två) ovanpå de andra vedträna. Avsluta med tändmedel och lite små pinnar. Tänd ifrån toppen.

Du kan sedan fortsätta elda med den mängd ved du tycker passar. Dock maximalt 10 kg ved/timme. Behåll uppsikt över elden tills den har brunnit ut.

Skötsel

Eldkammaren städas efter behov. Om du vill avlägsna aska gör detta med hjälp av lämpligt verktyg. Tänk på att tillsynes kall aska kan innehålla lite glöd.

Förvaring

Att skydda eldstaden mot nederbörd kan förlänga dess livslängd. Vill du skydda din eldstad mot regn och snö under de perioder den inte används, välj ett vattentätt men andningsbart skyddsmaterial som till exempel andningsbar polyester.

OBS!

För att undvika att en brand uppstår så rekommenderas att askan förvaras i en metalllåda/hink.



Sveriges mest kompletta leverantör inom skorstenar och eldstäder.

Väljer du att jobba med Schiedel så behöver du ingen annan skorstensleverantör.

Vi erbjuder ett komplett sortiment av stålskorstenar för alla möjliga ändamål, blockskorstenar, olika produkter för skorstensrening, braskaminer, insatser och öppna spisar. Bland annat.



PERMETER

Lämplig för braskaminer och mindre värmeanläggningar. Vår storsäljare.



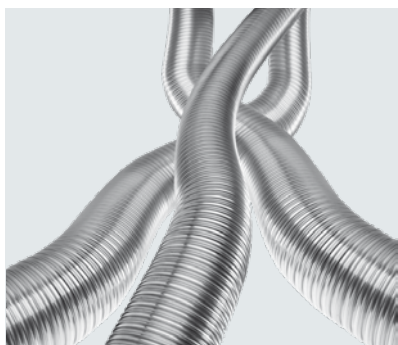
ICS

Allroundskorsten för hem och tung industri. Vårt mest kompletta system.



ISOKERN

Blockskorsten som är ursprunget till vår verksamhet. 100% naturmaterial.



FLEXIBEL SLANG

Insatsrör för rök- och imkanaler. Används främst vid rening av rökkanaler.



BRUK OCH MURNING

Glidgjutningsmassor och eldfast bruk för murning och rening. Vi säljer även eldfast tegel.



KAMINER OCH SPISAR

Flera olika modeller av högklassiga kaminer, insatser och öppna spisar för alla ändamål.



Schiedel Skorstenssystem AB

Mediavägen 8
438 91 Landvetter
Växel: 031-10 70 50

info.se@schiedel.com
www.schiedel.com/se

A **standard**
INDUSTRIES COMPANY