

**SCHIEDEL**



# SCHIEDELS KAMINER, INSATSER & ÖPPNA SPISAR

VÅRA BRASKAMINER GER INTE BARA TRIVSELKÄNSLA OCH HÖG MYSAFAKTOR,  
DE FÖRVANDLAR ÄVEN ETT HUS TILL ETT MODERNT HEM.

[www.schiedel.com/se](http://www.schiedel.com/se)

# SIRIUS 1.1 & 3.1

MODERN, TIDLÖS DESIGN OCH INNOVATIV TEKNOLOGI I TOPPKLASS

- ✓ Nu med rymligare brännkammare och större frontglas.
- ✓ Sirius 3.1 har även fått större sidoglas.
- ✓ Lätt att justera primär- och sekundärluft.
- ✓ Självstängande dörr och låsbar i öppen position.
- ✓ Praktisk vedförvaring.
- ✓ Lättplacerad tack vare en elegant design och korta säkerhetsavstånd.
- ✓ Asklåda och justerbara ben.

SIRIUS har 3 möjliga tilluftsanslutningar

- ✓ Via Rätt-i-toppen med Permeter AIR.
- ✓ Via baksidan med Ø100 mm slang.
- ✓ Via bottenplattan med Ø100 mm slang.



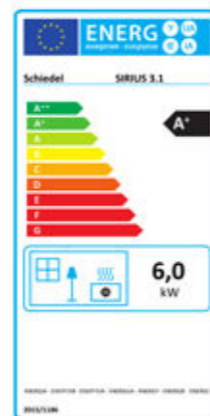
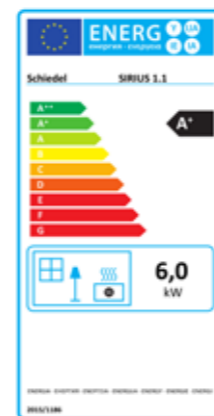
**SIRIUS 1.1**  
Stort frontglas.



**SIRIUS 3.1**  
Stort frontglas och sidoglas för 180 graders insyn.



TEKNISK DATA	SIRIUS 1.1	SIRIUS 3.1	GODKÄNNANDEN
Bredd	522 mm	522 mm	EN 13240
Höjd	1 208 mm	1 208 mm	DIBt-Mitteilung 3/2015
Djup	382 mm	382 mm	CA-Ty i enlighet med EN16510-1
Höjd skorstensanslutning topp	1 219 mm	1 219 mm	
Höjd till centrum skorstensanslutning bak	1 058 mm	1 058 mm	BS/PD 6434:1969 (CEN TS 15883)
Höjd till tilluft bak	408 mm	408 mm	
Avstånd bak*	50 mm	60 mm	NS 3058/3059
Avstånd sida*	250 mm	350 mm	
Främre möbleringsavstånd	950 mm	800 mm	
Effekt	6 kW	6 kW	
Verkningsgrad	80,8%	82%	
Rätt-i-toppen	Ja	Ja	
Energimärkning	A+	A+	
Vikt	133 kg	130 kg	
Kaminanslutning	Ø150 mm	Ø150 mm	
Extern tilluft	Ja (Ø100 mm)	Ja (Ø100 mm)	



# MIMAS 150

HÖG OCH SMÄCKER KAMIN I MODERN DESIGN

- ✓ Stor insyn genom det böjda frontglaset.
- ✓ Självstängande dörr och låsbar i öppen position.
- ✓ Kan kompletteras med värmemagasin, 45 kg.
- ✓ Lätt att justera primär- och sekundärluft.
- ✓ Praktisk vedförvaring.
- ✓ Asklåda och justerbara ben.

MIMAS 150 har 2 möjliga tilluftsanslutningar

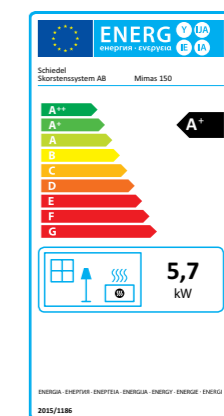
- ✓ Via Rätt-i-toppen med Permeter AIR.
- ✓ Via baksidan med Ø100 mm slang.

**MIMAS 150**

Stort frontglas. Kan levereras med ett värmemagasin.



TEKNISK DATA	MIMAS 150	GODKÄNNANDEN
Bredd	464 mm	EN 13240
Höjd	1 514 mm	15a B-VG
Djup	464 mm	DIN+BlmSchV, CE
Höjd skorstensanslutning topp	1 500 mm	NS 3058/3059
Höjd till centrum skorstensanslutning bak	1 315 mm	
Höjd till tilluft bak	432 mm	
Avstånd bak*	100 mm	
Avstånd sida*	150 mm	
Främre möbleringsavstånd	1 200 mm	
Effekt	5,7 kW	
Verkningsgrad	80%	
Rätt-i-toppen	Ja	
Energimärkning	A+	
Vikt	150 kg	
Kaminanslutning	Ø150 mm	
Extern tilluft	Ja (Ø100 mm)	



\* Till brännbar vägg. Vid obrännbar vägg (brandmur) kan säkerhetsavstånden halveras. Vi rekommenderar dock att man använder samma avstånd som för brännbar vägg. Detta för att minska risken för skada på ytskikten.

# SARGAS 1 & 3

ENKEL OCH ELEGANT KAMIN I STILREN DESIGN

- ✓ Enkelt och luftavkyllt handtag.
- ✓ Självstängande dörr.
- ✓ Möjlighet att låsa dörr i öppen position.
- ✓ Lätt att justera primär- och sekundärluft.
- ✓ Praktisk vedförvaring.
- ✓ Asklåda och justerbara ben.



SARGAS har 2 möjliga tilluftsanslutningar

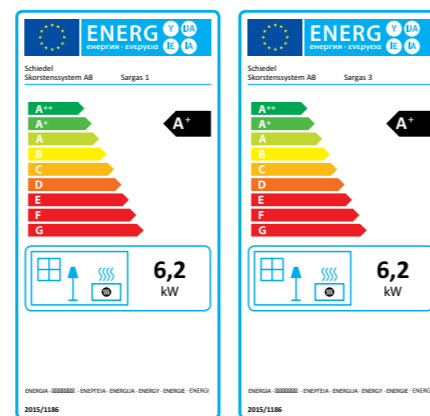
- ✓ Via Rätt-i-toppen med Perimeter AIR.
- ✓ Via baksidan med Ø100 mm slang.



**SARGAS 1**  
Stort frontglas.

**SARGAS 3**  
Stort frontglas och sidoglas  
för 180 graders insyn.

TEKNISK DATA	SARGAS 1	SARGAS 3	GODKÄNNANDEN
Bredd	526 mm	502 mm	EN 13240
Höjd	1 133 mm	1 133 mm	15a B-VG
Djup	417 mm	417 mm	DIN+BlmSchV, CE
Höjd skorstensanslutning topp	1 099 mm	1 099 mm	NS 3058/3059
Höjd till centrum skorstensanslutning bak	991 mm	991 mm	
Höjd till tilluft bak	478 mm	478 mm	
Avstånd bak*	70 mm	50 mm	
Avstånd sida*	100 mm	400 mm	
Främre möbleringsavstånd	1 200 mm	1 200 mm	
Effekt	6,2 kW	6,2 kW	
Verkningsgrad	81%	81%	
Rätt-i-toppen	Ja	Ja	
Energimärkning	A+	A+	
Vikt	100 kg	100 kg	
Kaminanslutning	Ø150 mm	Ø150 mm	
Extern tilluft	Ja (Ø100 mm)	Ja (Ø100 mm)	



\* Till brännbar vägg. Vid obrännbar vägg (brandmur) kan säkerhetsavstånden halveras. Vi rekommenderar dock att man använder samma avstånd som för brännbar vägg. Detta för att minska risken för skada på ytskikten.

# RÄTT-I-TOPPEN

EN KOMPLETT LÖSNING

Vi erbjuder en total och färdig lösning där kamin och skorsten arbetar tillsammans.

Vi kombinerar hög kvalitet tillsammans med energieffektiva, eleganta och platsbesparande eldstäder - ett komplett paket som är skräddarsytt till ditt bostadsprojekt.

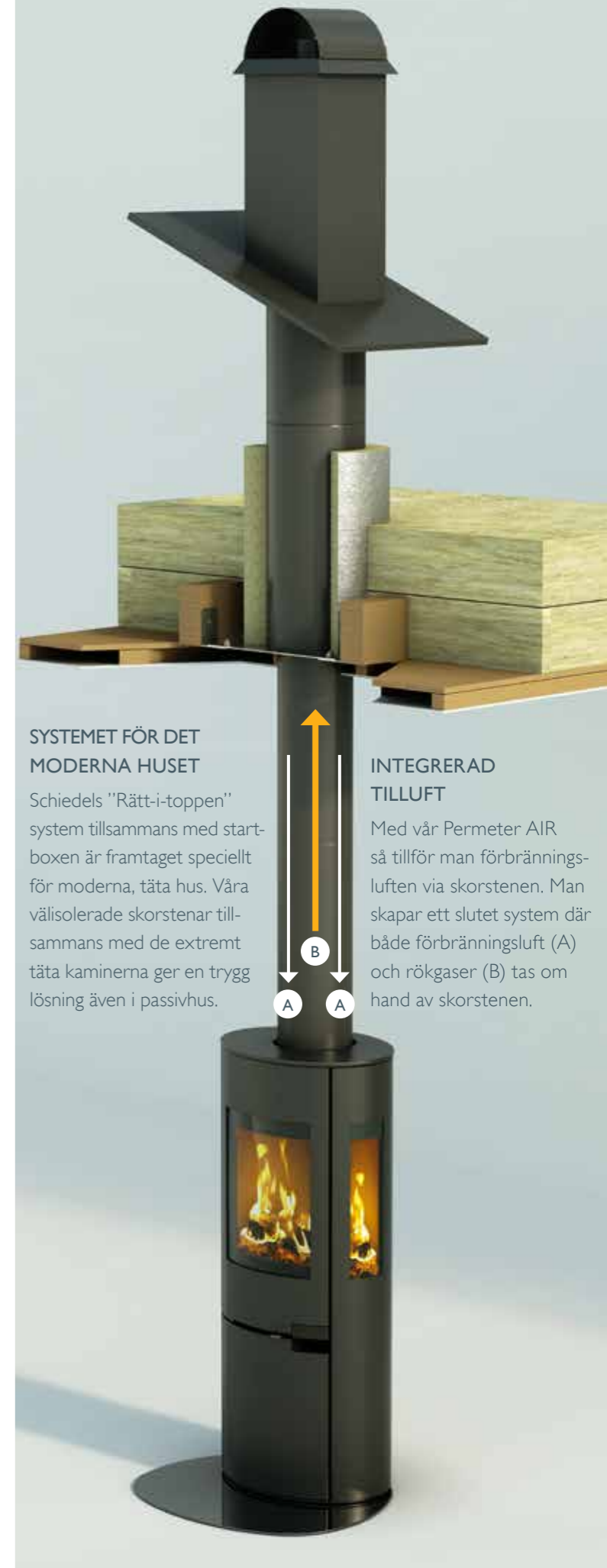
Vår innovativa och avancerade förbränningsteknik ger en miljövänlig och bekväm värme.

## FÖRDELAR MED VÅRA KAMINER

- ✓ Hög verkningsgrad.
- ✓ Godkända enligt de strängaste kraven och standarder.
- ✓ Enkel montering och skötsel.
- ✓ Självstängande dörr – kan låsas i öppet läge vid rengöring och upptändning.
- ✓ Stora frontglas med god insyn.
- ✓ Miljövänlig lack som avger mindre rök och lukt vid inbränning.
- ✓ Korta säkerhetsavstånd och elegant design gör dem mycket lättplacerade.
- ✓ Flera anslutningsmöjligheter – alternativa kopplingar för extern tilluft gör det möjligt att ansluta eldstaden till andra skorstenssystem.
- ✓ Fungerar utmärkt att ansluta till vår blockskorsten Isokern AIR.
- ✓ Alla våra kaminer kan kombineras med Rätt-i-toppen.

## FÖRDELAR MED RÄTT-I-TOPPEN

- ✓ Tilluft – integrerad förbränningsluft gör att man slipper tilluftskanal bakom kaminen.
- ✓ Startbox – med justerbara rörlängder som förenklar monteringen.
- ✓ Skapar ett slutet system som är speciellt framtaget för moderna och täta hus.



## SYSTEMET FÖR DET MODERNA HUSET

Schiedels "Rätt-i-toppen" system tillsammans med startboxen är framtaget speciellt för moderna, täta hus. Våra välisolerade skorstenar tillsammans med de extremt täta kaminen ger en trygg lösning även i passivhus.

## INTEGRERAD TILLUFT

Med vår Perimeter AIR så tillför man förbränningsluften via skorstenen. Man skapar ett slutet system där både förbränningsluft (A) och rökgaser (B) tas om hand av skorstenen.

# CELSIUS

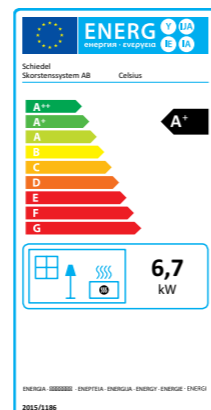
KAMIN OCH SKORSTEN I ETT

- ✓ Platsbesparande.
- ✓ Enkel att montera.
- ✓ Anpassad för såväl block- som stålskorsten.
- ✓ Förbränningsluft tillförs genom skorstenen.

Kan levereras som byggsats eller färdigmonterad modul.  
Kan kombineras med Isokern AIR eller Permeter.



TEKNISK DATA	CELSIUS	GODKÄNNANDEN
Bredd	440 mm	EN 13229
Höjd	1 500 mm	NS 3058/3059
Djup	440 mm	
Höjd skorstensanslutning topp	1 500 mm	
Avstånd bak	0 mm	
Avstånd sida*	300 mm	
Främre möbleringsavstånd	1 100 mm	
Effekt	6,7 kW	
Verkningsgrad	83%	
Energimärkning	A+	
Vikt	240 kg	
Kaminanslutning	Ø150 mm	
Extern tilluft	Ja (via skorstenen)	



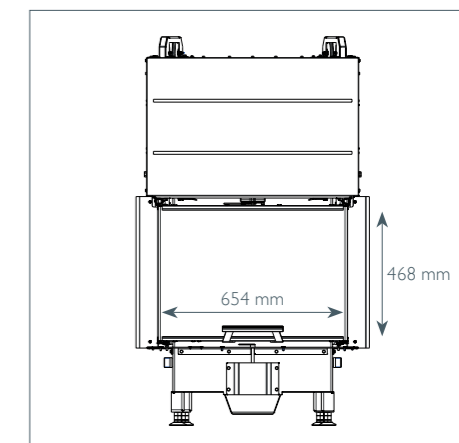
\* Till brännbar vägg. Vi rekommenderar att man, i möjligaste mån, använder samma avstånd till obrännbar vägg (brandmur). Detta för att minska risken för skada på ytskikten.

# POLARIS

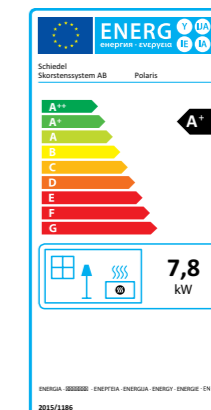
STOR OCH EXKLUSIV INSATS MED HISSLUCKA

- ✓ Stor insyn genom tre stora glasrutor.
- ✓ Enkel drift med en spak för luftreglering.
- ✓ Levereras med värmeskydd och standarddrum.
- ✓ Omramningen kan målas, putsas eller kläs med natursten, allt efter ditt önskemål.

Extern förbränningsluft kan tillkopplas.  
Den stora hissluckan i glas ger en exklusiv känsla.



TEKNISK DATA	POLARIS	GODKÄNNANDEN
Bredd	807 mm	EN 13229
Höjd	1 342 mm	15a B-VG
Djup	560 mm	DIN+BimSchV, CE
Höjd skorstensanslutning topp	1 141 (+50) mm	NS 3058/3059
Höjd skorstensanslutning bak	N/A mm	
Höjd till tilluft bak	127 (+50)	
Avstånd bak, endast mot obrännbar vägg (brandmur)	50 mm	
Avstånd sidan*	800 mm	
Möbleringsavstånd frontglas	800 mm	
Möbleringsavstånd sidoglas	800 mm	
Effekt	7,8 kW	
Verkningsgrad	82,9%	
Vikt	210 kg	
Kaminanslutning	Ø200 mm	
Extern tilluft	Ja (Ø150 mm)	



\* Till brännbar vägg. Vi rekommenderar att man, i möjligaste mån, använder samma avstånd till obrännbar vägg (brandmur). Detta för att minska risken för skada på ytskikten.

# LIVING

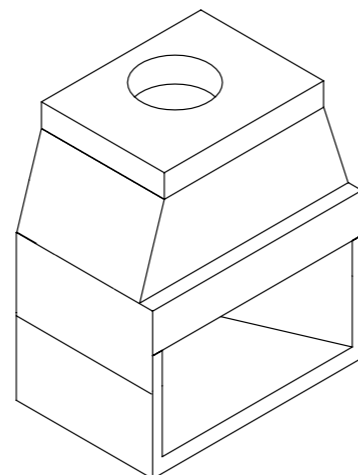
ÖPPEN SPIS EFTER DINA ÖNSKEMÅL - INNE OCH UTE

- ✓ Effektiv värmeisolering med bra brandmotstånd.
- ✓ Enkel att montera och finns i flera olika storlekar.
- ✓ Anslut till Isokern skorsten för bästa säkerhet.

Tillverkad av pimpsten; ett naturligt, mycket hållbart och isolerande material, hämtat från vulkanen Hekla på Island.



TEKNISK DATA	LIVING M	LIVING L	LIVING XL
Bredd	826 mm	1 090 mm	1 230 mm
Höjd	1 281-1 521 mm	1 281-1 761 mm	1 281-1 761 mm
Djup	710 mm	710 mm	710 mm
Eldstadsöppning (BxHxD)	726x480x585 mm 726x720x585 mm	990x480x585 mm 990x720x585 mm	1 130x720x585 mm 1 130x780x585 mm 1 130x960x585 mm
Avstånd bak	75 mm	75 mm	75 mm
Avstånd sida*	400 mm	400 mm	400 mm
Främre möbleringsavstånd	1 200 mm	1 200 mm	1 200 mm
Effekt	9,6 kW	16,9 kW	17,4 kW
Verkningsgrad	45%	45%	44%
Vikt	450 kg	700 kg	775 kg
Extern tilluft	Nej	Nej	Nej



# HEKLA

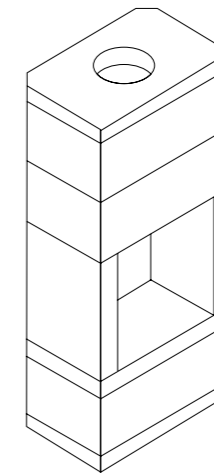
MAGIN MED PIMPSTEN - INNE OCH UTE

- ✓ Enkel att montera.
- ✓ Effektiv värmeisolering med bra brandmotstånd.
- ✓ Anslut till Isokern skorsten för bästa säkerhet.

Öppen spis med färdiga element som lätt staplas på varandra och sammanfogas med skorstenslim.



TEKNISK DATA	HEKLA
Bredd	685 mm
Höjd	1 615 mm
Djup	440 mm
Höjd skorstensanslutning topp	1 615 mm
Höjd skorstensanslutning bak	1 405 mm
Avstånd bak	75 mm
Avstånd sida*	400 mm
Främre möbleringsavstånd	1 200 mm
Effekt	5,5 kW
Verkningsgrad	36%
Vikt	285 kg
Extern tilluft	Nej



\* Till brännbar vägg. Vi rekommenderar att man, i möjligaste mån, använder samma avstånd till obrännbar vägg (brandmur). Detta för att minska risken för skada på ytskikten.

# ISOKERN GARDEN

SKAPA EN VACKER SAMLINGSPLATS UTOMHUS

- ✓ Finns i tre olika storlekar.
- ✓ Lättplacerad och enkel att montera.
- ✓ Skorstenen kan byggas till önskad höjd.
- ✓ Kan kompletteras med vedförvaring och grillgaller.

Välbeprövat byggsystem,  
självbärande och  
allt material medföljer.



TEKNISK DATA	GARDEN S	GARDEN L	GARDEN XXL
Bredd	685 mm	1 090 mm	1 360 mm
Höjd	2 230 mm	2 250 mm	2 250 mm
Djup	440 mm	640 mm	640 mm
Eldstadsöppning (BxH)	510 x 540 mm	940 x 720 mm	1 180 x 720 mm
Avstånd bak	100 mm	75 mm	75 mm
Avstånd sida*	400 mm	400 mm	400 mm
Främre möbleringsavstånd	1 200 mm	1 200 mm	1 200 mm
Effekt	7 kW	16,7 kW	18,7 kW
Verkningsgrad	41%	45%	45%
Vikt	460 kg	950 kg	1 100 kg
Extern tilluft	Nej	Nej	Nej

\* Till brännbar vägg. Vi rekommenderar att man, i möjligaste mån, använder samma avstånd till obrännbar vägg (brandmur). Detta för att minska risken för skada på ytskikten.

SVERIGES MEST  
KOMPLETTA LEVERANTÖR  
INOM SKORSTENAR  
OCH ELDSTÄDER



STÅLSKORSTENAR  
BLOCKSKORSTENAR  
SKORSTENSRENOVERING  
BRASKAMINER  
ÖPPNA SPISAR  
INSATSER

Med reservation för tekniska ändringar, skriv- och tryckfel. Utgåva 08/2024.

**SCHIEDEL**

Schiedel Skorstenssystem AB  
Mediavägen 8  
438 91 Landvetter  
Växel: 031-10 70 50

info.se@schiedel.com  
www.schiedel.com/se

A **standard**  
INDUSTRIES COMPANY