

PERMETER SMOOTH AIR

Ver. 2.0
Date: 2016-06-01

Použitie:	Izolovaný komínový systém pre odvod spalín a súčasný prívod spaľovacieho vzduchu k uzatvoreným spotrebičom na tuhé palivé v bytovej výstavbe
Inštalácia:	Interiér, exteriér
Palivá:	Tuhé palivá
Prevádzková teplota:	PMSA 25 ≤ 450 °C PMSA 505 ≤ 450 °C
Odolnosť pri vyhorení sadzí:	Áno
Režim prevádzky:	podtlak (N1 ≤ 40 Pa)
	Suchá
Vnútoraná vložka mater.:	1.4521 (444)
Vonkajšia vložka mater.:	galvanizovaná oceľ, s práškovým náterom
Vonkajší plášť prevedenie:	- čierne (RAL 9005)* - šedé (RAL 7043)* - biele (RAL 9016)* - brúsený povrch (z 1.4301)
Typ izolácie:	PMSA 25 – pevná rúrová izolácia z minerálnej vlny, hrúbka 25 mm s povrchom z hliníkovej fólie PMSA 50 - pevná rúrová izolácia z minerálnej vlny, hrúbka 50 mm s povrchom z hliníkovej fólie Ďalšia pevná rúrová izolácia z minerálnej vlny, bez povrchovej úpravy na vnútornom povrchu vonkajšej rúry opláštenia komínového systému
Hustota izolácie:	128 kg/m ³
Tepelný odpor:	PMSA 25 = 0,37 m ² K/W PMSA 50 = 0,54 m ² K/W merané pri 200 °C s Ø200 mm
Stredná drsnosť:	1,0 mm podľa EN 13384-1
Voľná výška nad posledným uchyť.bod:	2,0 m (Ø150 - Ø200) so sponami – prvá inštalovaná pod posledným uchytením
Vzdialenosť medzi bočnými podperami:	3,0 m (Ø100 - Ø200)

PMSA 25:



PMSA 50:



Technické parametre:

	Permeter Smooth Air 25		Permeter Smooth Air 25	
Vnútorný priemer:	150	200	150	200
Vonkajší priemer:	250	300	300	350
Vnútoraná hrúbka steny:	0,6 mm			
Vonkajšia hrúbka steny:	0,6 mm			
Hmotnosť (kg/m)	7,7	9,6	11,1	13,5

Perimeter Smooth Air 25 - Kominový systém:	
CE číslo osvedčenia EN 1856-1: 0036 – CPD – 91236 – 034 Výroba: Teplice (CZ)	CE Označenie EN 1856-1:
PMSA 25	T450 N1 D V2 L99050 G75 NM
PMSA 50	T450 N1 D V2 L99050 G50 NM

Obr. 1: Inštalácia mimo šachty, plne odvetraná

Vzdialenosť od horľavých materiálov pri teplote:

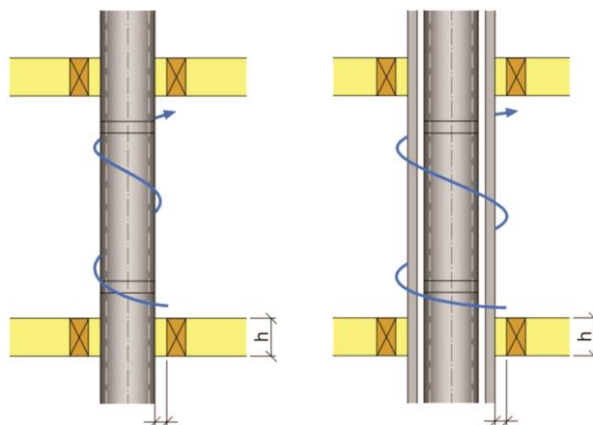
PMSA 25 T450: $\varnothing 100 - \varnothing 250 = G75$

PMSA 50 T450: $\varnothing 100 - \varnothing 250 = G50$

Obr. 2: Inštalácia vnútri nehorľavej šachty

Vzdialenosť od horľavých materiálov pri teplote:

T450: $\varnothing 100 - \varnothing 250 = G50$



Obr. 1

Obr. 2

Odstup je vzťahnutý k vonkajšiemu povrchu šachty

Odstup v prípade šachty z horľavých materiálov **NEBOL TESTOVANÝ!**