



# Návod na obsluhu

**SCHIEDEL**

Krbové kachle na drevo KINGFIRE GRANDE SC  
stav 02.2024

[www.schiedel.sk](http://www.schiedel.sk)

Návod na obsluhu krbového telesa:

- KINGFIRE GRANDE SC

Krb sa skladá z krbovej vložky a betónového modulu kachlí.

V tomto návode sa kachle na drevo označujú ako "spotrebič". Kompletný systém s kachľami a komínom sa označuje ako "systém kachlí".

Rozsah použitia:

Tento návod popisuje používanie kompletne zmontovaného systému kachlí. Bol už odovzdaný montážnym partnerom spoločnosti Schiedel.

Bezpečnostné pokyny



### VAROVANIE!

Poznámky s nápisom POZOR upozorňujú na nebezpečnú situáciu, ktorá môže viesť k smrti alebo vážnemu zraneniu.



### POZOR!

Poznámky s nápisom POZOR upozorňujú na situáciu, ktorá môže viesť k ľahkým alebo stredne ťažkým zraneniam.



### POZOR!

Poznámky s nápisom POZOR upozorňujú na situáciu, ktorá môže viesť k poškodeniu materiálu alebo životného prostredia.

Symbols

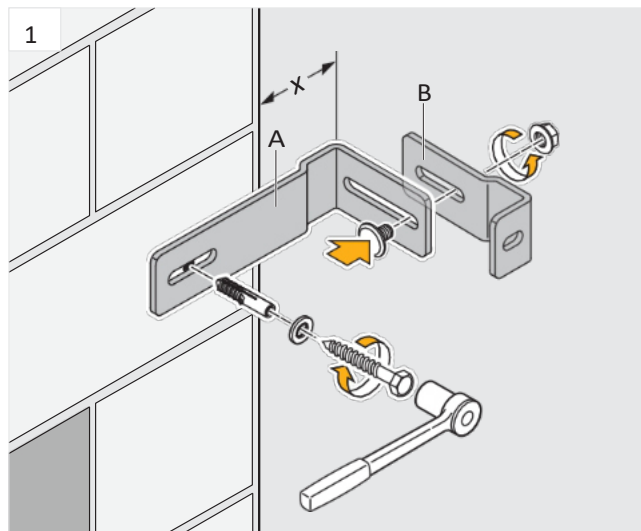


Dodržiňte bezpečnostné pokyny



Poznámka tip

Ilustrácie



1 akčný krok s číslovaním

Zvýraznenie akčných častí pomocou oblastí

A Označenia alebo rozmery dielov

x Rozmery v mm

Pohybové a smerové šípky

## Obsah

1. Bezpečnostné informácie .....	4	6.4 Údržbové opatrenia pre špecializovaný personál	28
1.1 Zamýšľané použitie .....	4	6.4.1 Systém rúry .....	28
1.2 Povolené cieľové skupiny .....	4	6.4.2 Výfukové potrubie .....	28
1.2.1 Výrobca .....	4	6.4.3 Kanál spaľovacieho vzduchu .....	28
1.2.2 Prevádzkovateľ .....	4	6.5 Riešenie problémov .....	29
1.2.3 Špecializovaný personál .....	4	7. Likvidácia odpadu .....	31
1.2.4 Používatelia .....	4	7.1 Likvidácia krbu .....	31
1.3 Správanie v núdzovej situácii .....	5	7.2 Recyklácia odpadu v krbe	
1.4 Vyhorenie sadzí .....	5	Použité materiály .....	31
1.5 Všeobecné bezpečnostné pokyny .....	5	8. Príloha .....	32
2. Informácie o výrobku .....	6	8.1 Náhradné diely .....	32
2.1 Prehľad produktu .....	6	8.2 Ovládanie vypnutia horenia "INflame! Fire"	33
2.2 Ochranné zariadenia .....	7	(voliteľné)	
2.3 Materiál .....	7	8.2.1 Princíp fungovania .....	33
2.4 Princíp fungovania .....	8	8.2.2 Zariadenie .....	33
2.5 Prevádzkový režim .....	8	8.2.3 Použitie .....	33
2.6 Rozsah dodávky .....	9	8.3 Zámok pre domáce zvieratá (voliteľný) .....	34
2.7 Technické údaje .....	9	8.4 Záruka a záruka .....	35
2.8 Rozmery .....	10	8.5 Normy a predpisy .....	35
3. Palivá .....	11	8.6 Vyhlásenia o zhode .....	35
3.1 Informácie o palivách .....	11		
3.2 Povolené palivá .....	11		
3.3 Povolené zápalné látky .....	12		
3.4 Skladovanie palív .....	12		
3.5 Veľkosť palív .....	12		
4. Použitie .....	13		
4.1 Bezpečnostné pokyny na používanie .....	13		
4.2 Bezpečnostné vzdialenosti .....	14		
4.3 Režim vykurovania .....	15		
4.3.1 Príprava procesu vykurovania .....	15		
4.3.2 Zahrievanie spotrebiča .....	17		
4.3.3 Regulácia procesu vykurovania .....	17		
4.3.4 Pridajte palivo .....	18		
4.3.5 Ukončenie procesu ohrevu .....	19		
5. Čistenie .....	20		
5.1 Bezpečnostné pokyny na čistenie .....	20		
5.2 Intervaly čistenia .....	20		
5.3 Jednoduché čistenie .....	21		
5.4 Ročné čistenie .....	22		
6. Údržba .....	25		
6.1 Bezpečnostné pokyny pre údržbu .....	25		
6.2 Intervaly údržby .....	25		
6.3 Opatrenia na údržbu pre používateľov .....	25		
6.3.1 Dvere ohniska .....	26		
6.3.2 Obloženie ohniska .....	26		
6.3.3 Rozdeľovač spaľovacieho vzduchu .....	27		

## 1. Bezpečnostné informácie

### 1.1 Zamýšľané použitie

Spotrebič sa používa na ohrev vzduchu v miestnosti spaľovaním vhodných palív a je určený výlučne na použitie v domácnostiach.

Spotrebič je navrhnutý ako krb nezávislý od vzduchu v miestnosti, ktorý prikladaním paliva dosahuje dlhšiu prevádzku.

\* Izbové spotrebiče na tuhé palivá v súlade s normou DIN EN 13240.

Na používanie zariadenia sa vzťahujú tieto podmienky:

- Používanie a iné činnosti na zariadení môže vykonávať len oprávnená cieľová skupina.  
→ "1.2 Povolene cieľové skupiny" (strana 4).
- Spotrebič je nainštalovaný v suchom obytnom priestore v uzavretej budove.
- Pred uvedením do prevádzky vykoná preberanie orgán, ktorý vyžaduje povolenie (napríklad v Nemecku okresný kominár).
- Prevádzka len so zatvorenými dvierkami ohniska.
- Ako palivo sa používajú len prírodné, na vzduchu vysušené polená (zvyšková vlhkosť max. 20 %).
- Nie je povolené predlžovať dobu horenia ("nepretržité horenie") prikladaním väčšieho množstva dreva alebo odoberaním spaľovacieho vzduchu.
- Dodržiavajú sa vnútroštátne a regionálne predpisy a usmernenia.  
→ "8.5 Normy a predpisy" (strana 35).
- Požiadavky a bezpečnostné pokyny uvedené v tejto príručke sú dodržané.

Akokoľvek iné použitie sa považuje za nesprávne použitie.

Výrobca nezodpovedá za škody spôsobené nesprávnym používaním.

## 1.2 Povolene cieľové skupiny

Autorizované cieľové skupiny sú rozdelené do skupín osôb s rôznymi oprávneniami.

### 1.2.1 Výrobca

Výrobca a jeho splnomocnení zástupcovia majú tieto úlohy:

- Nastavenie výrobných nastavení zariadenia.
- Poučenie obsluhy o zamýšľanom používaní zariadenia (napr. odovzdaním technickej dokumentácie, ako je návod na obsluhu alebo návod na premiestnenie).

### 1.2.2 Prevádzkovateľ

Prevádzkovateľ je zodpovedný za budovu, v ktorej sa spotrebič používa.

Operátor má tieto úlohy:

- Splnenie požiadaviek na miesto inštalácie.
- Dbajte na to, aby bol spotrebič vždy v bezchybnom technickom stave.
- Dodržiavanie požiadaviek na čistenie a údržbu.
- Pokyny pre používateľov.
- Poskytnutie a dodržiavanie týchto pokynov.

### 1.2.3 Špecializovaný personál

Za údržbu sú zodpovední kvalifikovaní odborníci.

Požiadavky na kvalifikovaný odborný personál:

- Skúsenosti s používaním elektrických a mechanických nástrojov.
- Znalosť predpisov o bezpečnosti práce.
- znalosť čítania technických výkresov.
- Znalosť týchto pokynov.
- Dokumentácia o vykonanej práci.

Elektrikárske práce môžu vykonávať len kvalifikovaní elektrikári.

\* DIN VDE 0100

Požiadavky na kvalifikovaných elektrikárov:

- Znalosť základov elektrotechniky.
- znalosť predpisov a noriem špecifických pre danú krajinu.
- znalosť príslušných bezpečnostných predpisov.
- Znalosť týchto pokynov.

### 1.2.4 Užívateľ

Za používanie, čistenie a údržbu sú zodpovední oprávnení používatelia.

Požiadavky na oprávnených používateľov:

- Používatelia boli poučení o bezpečnom a správnom používaní zariadenia.
- Používatelia boli poučení o svojej práci prevádzkovateľom.
- Znalosť týchto pokynov.

Osobitné požiadavky sa vzťahujú na týchto používateľov:

- Deti od 8 rokov.
- Osoby so zníženými fyzickými, zmyslovými alebo mentálnymi schopnosťami.
- Ľudia s nedostatkom skúseností a znalostí.

Títo používatelia môžu zariadenie používať len za týchto podmienok:

- Používatelia sú pod dohľadom.
- Používatelia boli poučení o bezpečnom používaní.
- Používatelia si uvedomujú nebezpečenstvá spojené s používaním zariadenia.
- Deti sa so spotrebičom nesmú hrať.

Deti a domáce zvieratá musia byť vždy pod dozorom a v dostatočnej vzdialenosti od spotrebiča.



**Tip**

Odporúčame pripojiť zariadenie na ochranu detí a domácich zvierat (napr. pred horúcimi časťami spotrebiča).

### 1.3 Správanie v núdzovej situácii

- ▶ Nikdy neohrozujte svoj vlastný život.

Ak je to možné bez toho, aby ste sa ohrozili:

- ▶ Upozornite ostatných ľudí.
- ▶ Požiadajte ostatné osoby, aby opustili budovu.
- ▶ Odstavte spotrebič z prevádzky.

### 1.4 Vyhorenie sadzí

Komín sa musí pravidelne čistiť (v zmysle Vyhl. 401/2007 každé 4 mesiace), aby sa v komíne nevytvárala vrstva sadzí.

Iskry vznikajúce pri spaľovaní dreva a vstupujúce do komína môžu zapáliť vrstvu sadzí.

Prejavy vyhorenia sadzí - požiaru v komíne:

- Z ústia komína šľahajú plamene.
- Silné lietajúce iskry.
- Obťažovanie dymom a zápachom.
- Povrch komína sa veľmi zahrieva.

V prípade požiaru komína:

- ▶ Volate hasičov vytočením tiesňového čísla 150 alebo 112.
- ▶ Uzatvorte prívod vzduchu do spotrebiča.
- ▶ Odstráňte horľavé predmety z blízkosti komína.
- ▶ Pozorujte komín v celej budove.

Na hasenie požiaru nikdy nepoužívajte vodu!

Vzhľadom na vysoké teploty môže aj malé množstvo hasiacej vody vyprodukovať mimoriadne veľké množstvo vodnej pary. Vzniknutý tlak ohrozuje ľudí a môže spôsobiť poškodenie budovy alebo systému pece.

- ▶ Pripravte si vhodný hasiaci prístroj (napr. CO<sub>2</sub>, ABS prášok).

### 1.5 Všeobecné bezpečnostné pokyny



#### **VAROVANIE!**

Nebezpečenstvo v dôsledku nedodržania návodu na obsluhu a montáž!

Tento návod obsahuje dôležité informácie pre bezpečné používanie spotrebiča. Osobitne upozorňujeme na možné nebezpečenstvá. Ich nedodržanie môže mať za následok smrť alebo vážne zranenie.

- ▶ Pozorne si prečítajte tieto pokyny.
- ▶ Dodržiavajte bezpečnostné pokyny uvedené v tejto príručke.

▶Návod na použitie uchovávajte na prístupnom mieste. Používanie zariadenia je zakázané v nasledujúcich prípadoch:

- Ak orgán, ktorý vyžaduje schválenie, nedá povolenie.
- V prípade poškodenia zariadenia alebo jednotlivých komponentov.
- V prípade neoprávnených prestavieb alebo úprav spotrebiča alebo systému rúry.
- Po nesprávnej oprave.
- V prípade chýbajúcich alebo nefunkčných ochranných zariadení.

Výrobca nenesie žiadnu zodpovednosť za škody v nasledujúcich prípadoch:

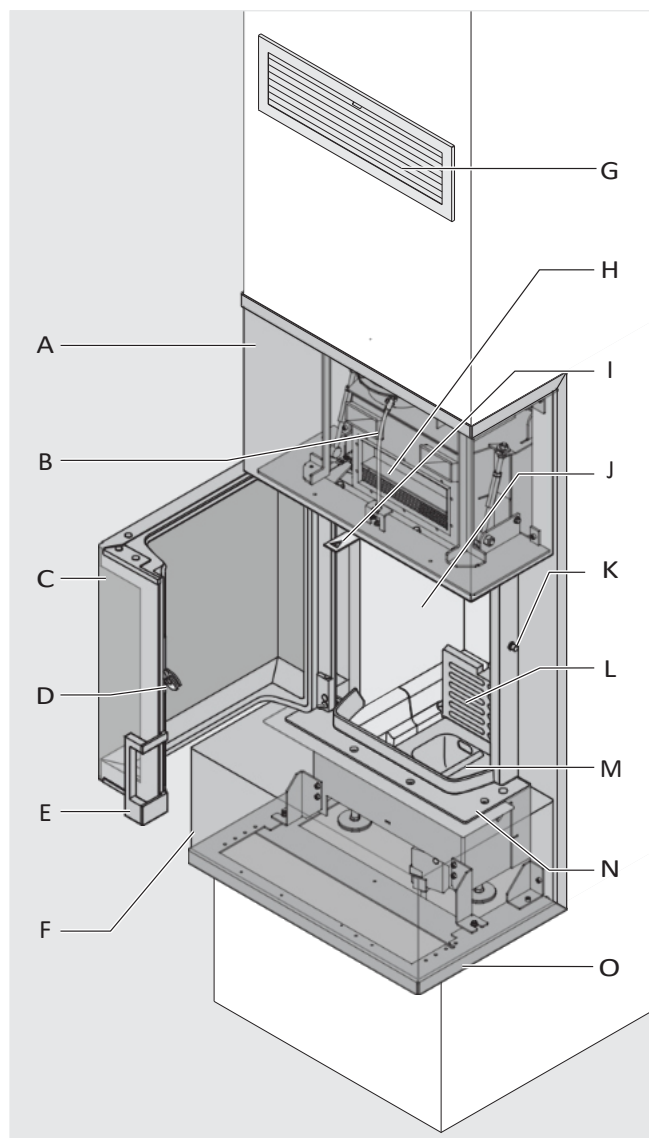
- Ak sa tieto pokyny nedodržia.
- V prípade nesprávneho použitia.
- V prípade nesprávnej manipulácie.
- Ak ich používajú neoprávnené cieľové skupiny.
- V prípade inštalácie a opravy neoprávneným odborným personálom.
- V prípade nepovolených prestavieb.
- Pri použití náhradných dielov, ktoré neboli vyrobené alebo schválené výrobcom.
- Ak sú ochranné zariadenia spotrebiča obídene.
- Ak sa nedodržia intervaly údržby a čistenia.
- Ak je spotrebič výrazne alebo trvalo preťažený nad rámec menovitého tepelného výkonu.
  - "2.7 Technické údaje" (strana 9).

V závislosti od činnosti je potrebné dodržiavať ďalšie bezpečnostné pokyny. Bezpečnostné pokyny nájdete v príslušnej kapitole tohto návodu.

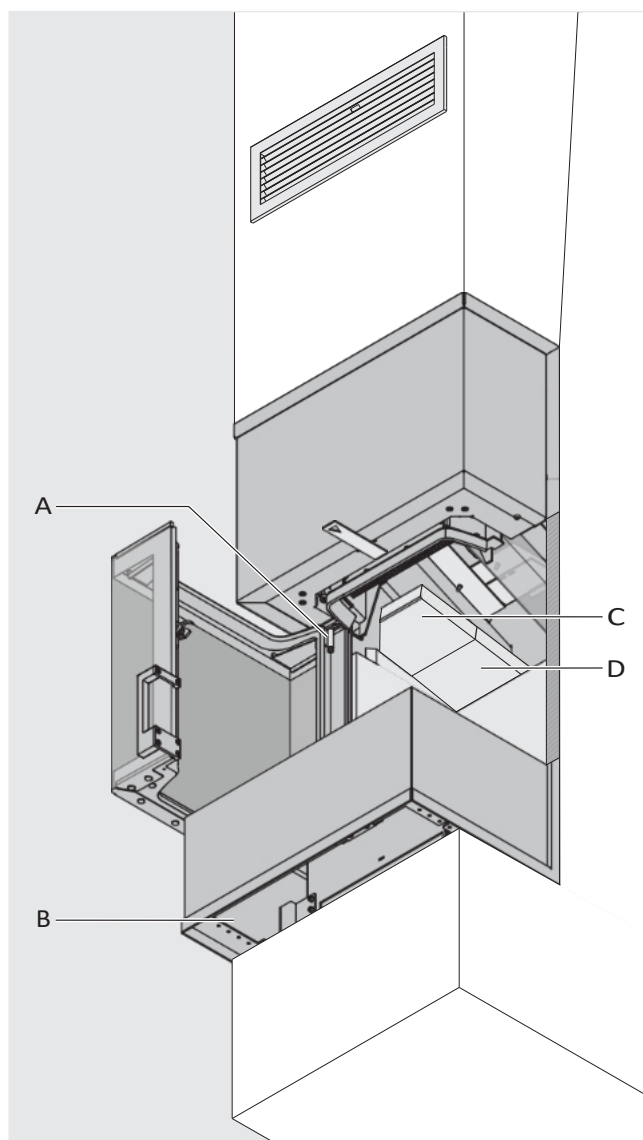
- "4.1 Bezpečnostné pokyny na používanie" (strana 13).
- "5.1 Bezpečnostné pokyny pre čistenie" (strana 20).
- "6.1 Bezpečnostné pokyny pre údržbu" (strana 25).

## 2. Informácie o výrobku

### 2.1 Prehľad produktu



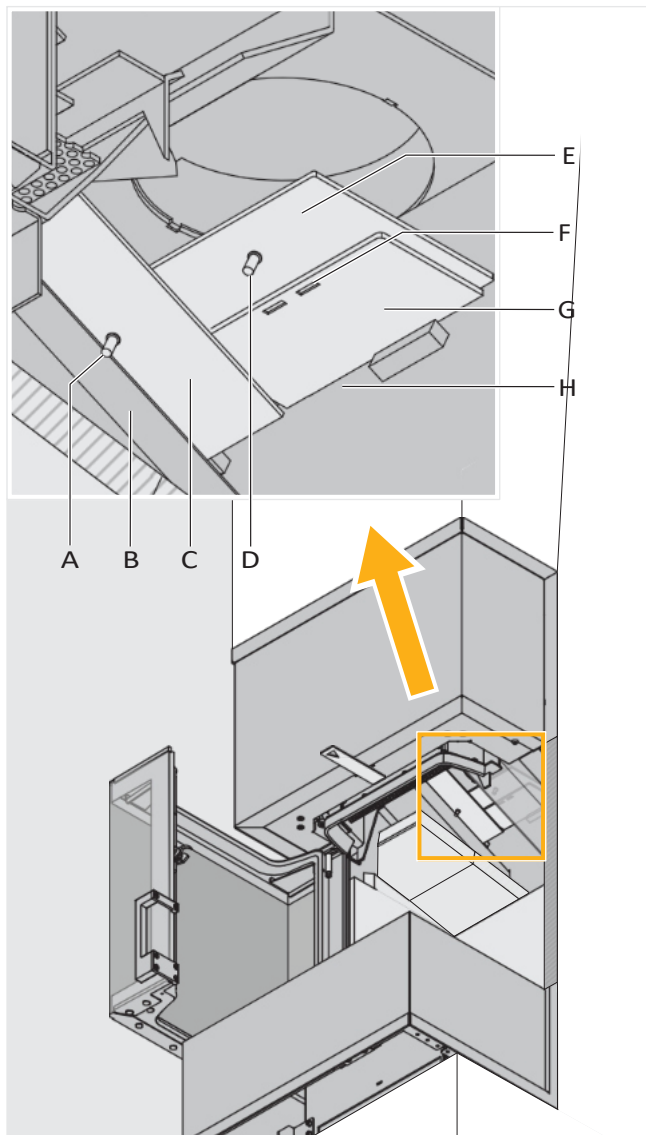
- A Dizajn predného obloženia
- B Rozdeľovač spaľovacieho vzduchu
- C Dvere ohniska
- D Uzamykací hák
- E Kľučka dverí
- F Dizajnová tabuľka rúry
- G Otvor na konvekčný vzduch s mriežkou na konvekčný vzduch
- H Kontrolné dvierka rozdeľovača spaľovacieho vzduchu
- I Regulátor spaľovacieho vzduchu
- J Ohnisko s obložením ohniska
- K Uzamykacia skrutka
- L Rošt na popol
- M Zásobník na popol v priehradke na popol
- N Rám



O Rám okna

- A Držiak dverí
- B Konvekčný otvor vzduchu v konštrukčnom stole rúry
- C Predná priehradová doska
- D Zadná priehradová doska





- A Upevňovacie oko spodného kovového deflektora
- B Montážna konzola
- C Spodná kovová prepážka
- D Upevňovacie oko horného kovového deflektora
- E Horná kovová priehradka
- F Zarážka
- G Upevňovacia doska
- H Prepadový otvor

## 2.2 Ochranné zariadenia

- Sklokeramický kotúč odolný voči vysokým teplotám.
- Samozatváracie dvierka ohniska.

## 2.3 Materiál

Spotrebič pozostáva z oceleového telesa, ktoré spĺňa požiadavky na krby.

\* Spotrebič je testovaný podľa normy STN EN 13240.

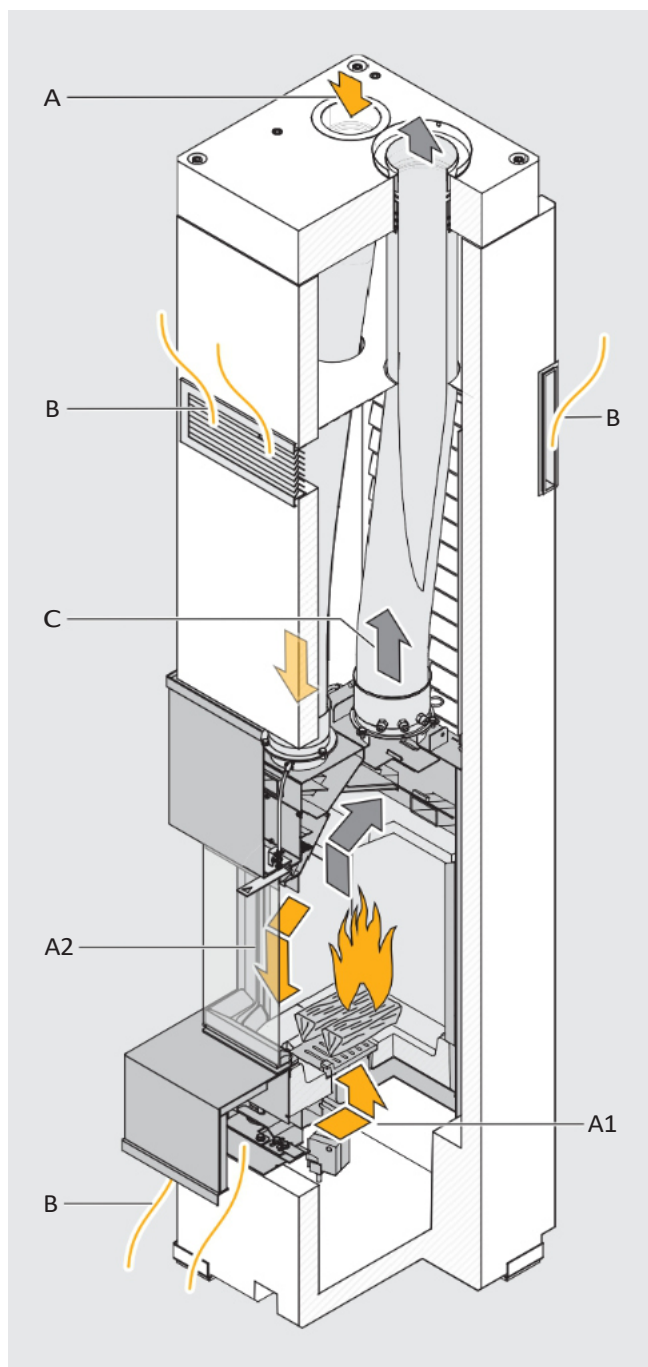
Obloženie spaľovacej komory obsahuje zabudované časti alebo obloženie zo šamotu, keramiky, vermikulitu alebo žiaruvzdorného betónu. Tieto komponenty môžu vykazovať trhliny, napr. spôsobené:

- Fyzikálna a výrobná zvyšková vlhkosť v komponentoch, ktorá uniká počas ohrevu.
- Vysoké teplotné rozdiely.

Povrchové trhliny neovplyvňujú spaľovanie. Obloženie spaľovacej komory sa musí vymeniť, ak sa na ňom nachádzajú široké trhliny alebo kusy, ktoré sa odlomili a zasahujú do konštrukcie spotrebiča.



## 2.4 Funkčný princíp



V spotrebiči prúdia tri prúdy vzduchu:

A Spaľovací vzduch prúdi do rozdeľovača spaľovacieho vzduchu cez potrubie spaľovacieho vzduchu. Odtiaľ sa vzduch privádza do spaľovacej komory a do spaľovacieho procesu. Množstvo spaľovacieho vzduchu možno regulovať pomocou regulátora spaľovacieho vzduchu.

V spaľovacej komore sa spaľovací vzduch privádza k palivu zdola ako primárny vzduch bohatý na kyslík, ktorý nie je predhriaty (A1). Primárny vzduch sa používa najmä pri zapáľovaní.

Predhriaty spaľovací vzduch sa privádza do spaľovacej komory zhora ako sekundárny vzduch (A2).

Nepretržité prúdenie sekundárneho vzduchu zabezpečuje rovnomerné a účinné spaľovanie (preplachovanie diskov).

B Konvekčný vzduch prúdi do spotrebiča cez konvekčný otvor v ráme. Odtiaľ vzduch prúdi okolo uzavretej spaľovacej komory, zohrieva sa a uniká cez horné otvory konvekčného vzduchu.

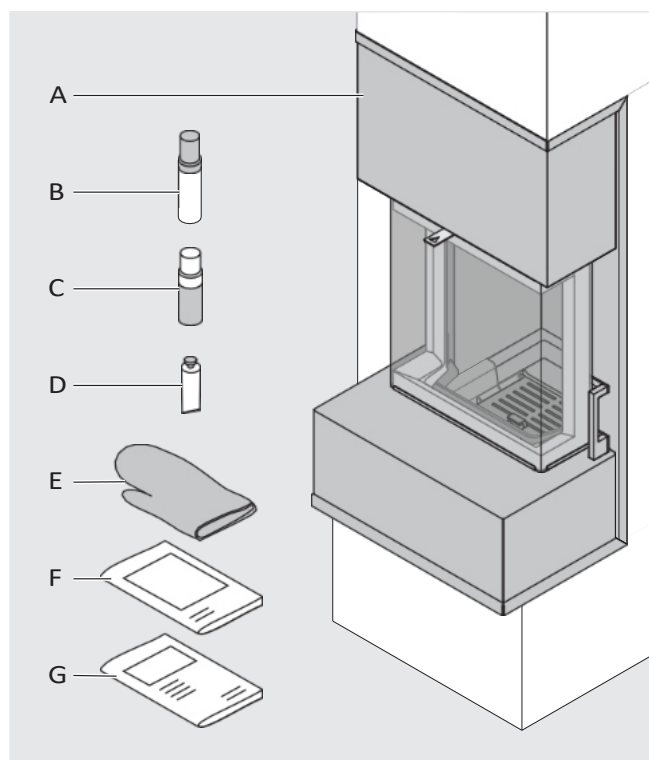
C Odsávaný vzduch stúpa v spaľovacej komore a odvádza sa komínom.

## 2.5 Prevádzkový režim

Spotrebič sa používa v prevádzke nezávislej od okolitého vzduchu. Spotrebič získava spaľovací vzduch z vonkajšieho prostredia prostredníctvom potrubia spaľovacieho vzduchu v komíne.

\* Spotrebič spĺňa požiadavky schvaľovacích zásad DIBt pre krby nezávislé od okolitého vzduchu a tuhé palivá v súlade s normou DIN 18897-1.

## 2.6 Rozsah dodávky



- A Krbové teleso - krbové kachle
- B Retušovacie pero pre teleso vložky
- C Retušovacie pero na obkladové prvky (dizajn predného obkladu, dizajn stolíka rúry, okenný rám)
- D Medená pasta
- E Rukavica
- F Stručná príručka "Správna obsluha <sup>KINGFIRE®</sup> OVEN SYSTEMS"
- G Návod na obsluhu

## 2.7 Technické údaje

Informácie o modeli (napr. typ, skúšobné číslo, rok výroby) nájdete na identifikačnom štítku výrobku pod Priehradka na popol. Číslo spotrebiča je vyrazené do kovu vedľa identifikačného štítku výrobku.

→ "2.1 Prehľad produktov" (strana 6).

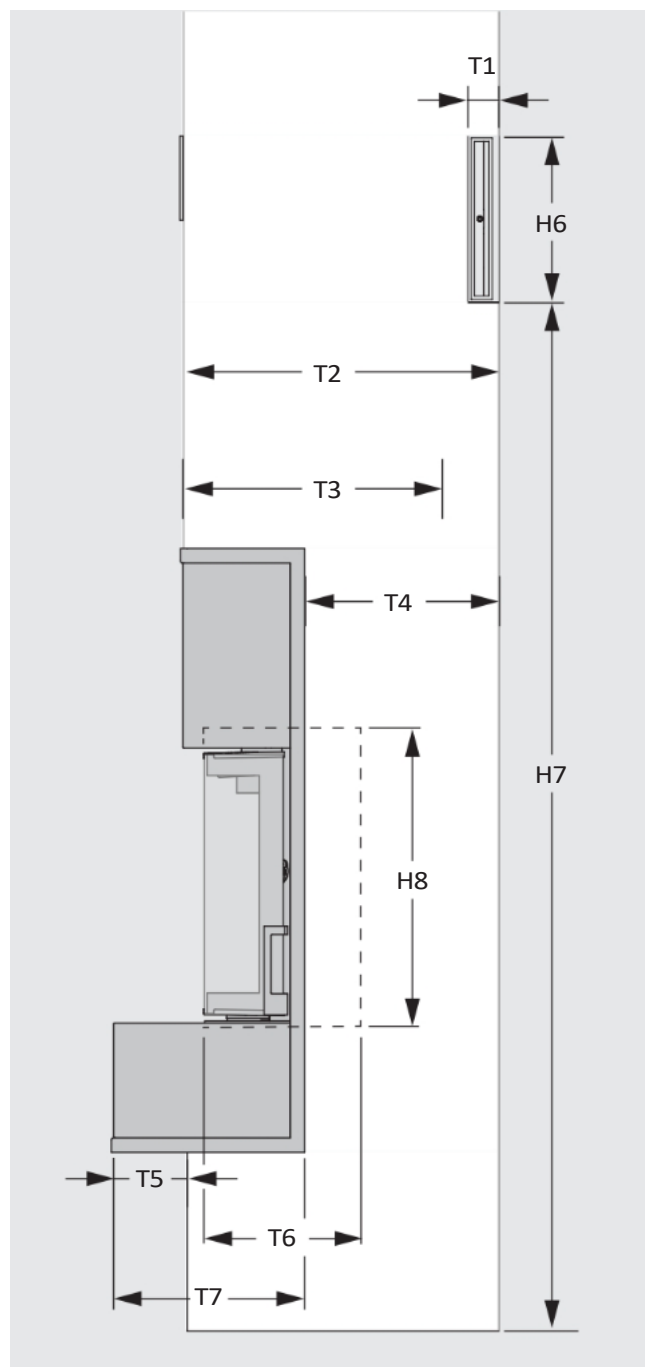
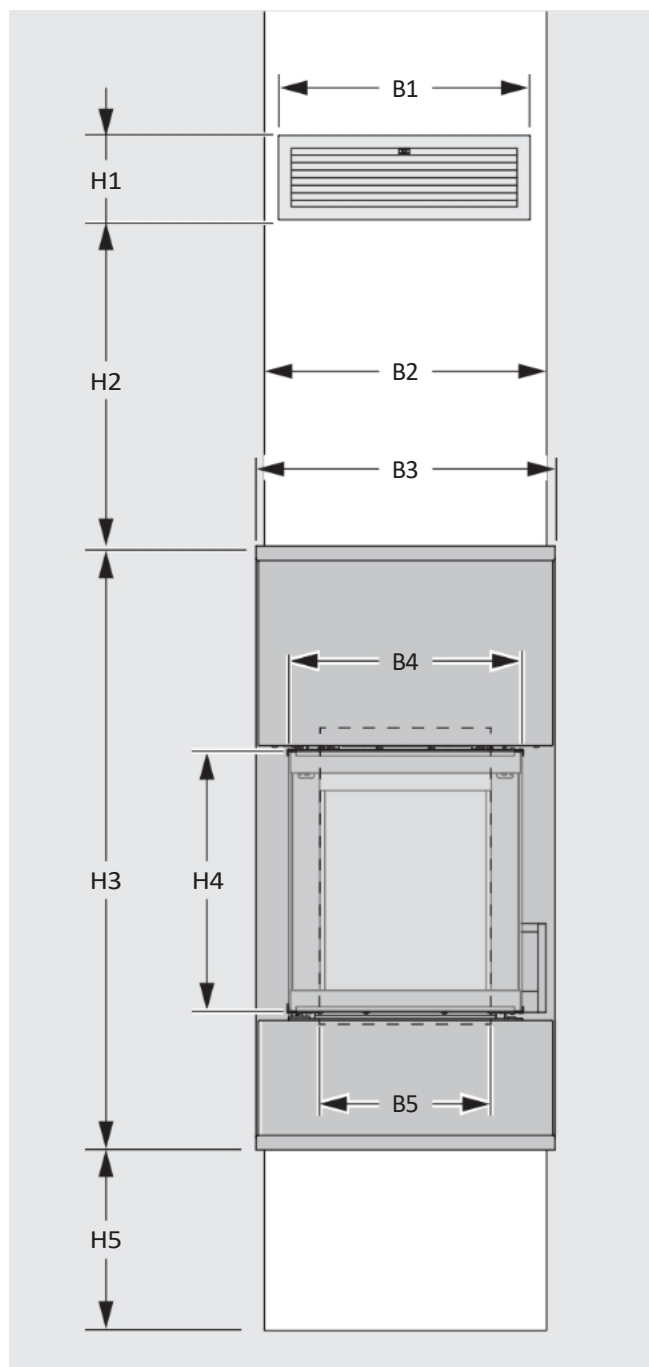
### KINGFIRE GRANDE SC

Celkový tepelný výkon		5,8 kW
Tepelný výkon priamy / nepriamy		5,8 / - kW
Trieda energetickej účinnosti		A+
Palivo na jeden cyklus kúrenia		1,4 kg
Priepustnosť paliva		1,7 kg/h
Emisie z vykurovania priestoru s	Prach	25 mg/m <sup>3</sup>
Menovitý tepelný výkon	OGC	80 mg/m <sup>3</sup>
	CO	1091 mg/m <sup>3</sup>
	NOx	84 mg/m <sup>3</sup>
Emisie CO pri 13 % O <sub>2</sub>		0,087 %
		objemu
Účinnosť		85,6 %
Teplota spalín na vyústení dymovodu		233 °C
Požadovaný ťah v komíne		12 Pa
Hmotnostný tok spalín		5,7 g/s

### KINGFIRE GRANDE SC s reguláciou vypalovania "INflame!"

Celkový tepelný výkon		6,2 kW
Tepelný výkon priamy / nepriamy		6,2 / - kW
Trieda energetickej účinnosti		A+
Palivo na jeden cyklus kúrenia		1,3 kg
Priepustnosť paliva		1,6 kg/h
Emisie z vykurovania priestoru s	Prach	29 mg/m <sup>3</sup>
Menovitý tepelný výkon	OGC	57 mg/m <sup>3</sup>
	CO	1064 mg/m <sup>3</sup>
	NOx	78 mg/m <sup>3</sup>
Emisie CO pri 13 % O <sub>2</sub>		0,085 %
		objemu
Účinnosť		85,3 %
Teplota spalín na vyústení dymovodu		250 °C
Požadovaný ťah v komíne		11 Pa
Hmotnostný tok spalín		5,9 g/s
Hmotnosť cca.		197 kg

2.8 Rozmery



H1	Výška konvekčnej mriežky	162 mm
H2	Vzdialenosť mriežky konvekčného vzduchu - vložka rúry 631 mm	
H3	Výška vložky	1160 mm
H4	Výška dverok ohniska	503 mm
H5	Výška od spodnej hrany modulu	361 mm
B1	Šírka konvekčnej mriežky	484 mm
B2	Šírka betónového modulu	550 mm
B3	Šírka krbovej vložky	575 mm
B4	Šírka dverí spaľovacej komory	450 mm
B5	Šírka ohniska (vnútri)	300 mm

T1	Hĺbka konvekčnej mriežky	60 mm
T2	Hĺbka betónového modulu	600 mm
T3	Hĺbka vložky	500 mm
T4	Vzdialenosť medzi krytom vložky a zadnou časťou	406 mm
T5	Hĺbka presahu	150 mm
T6	Hĺbka ohniska (vnútri)	300 mm
T7	Hĺbka spodnej kapotáže	344 mm
H6	Výška mriežky konvekčného vzduchu	320 mm
H7	Konvekčná mriežka - podlaha	1980 mm
H8	Výška ohniska (vnútri)	580 mm



### 3. Palivá

#### 3.1 Informácie o palivách

Drevo sa skladá najmä z celulózy, lignínu, živíc, tukov a olejov. Drevo priamo nehorí. Zložky dreva sa pri rôznych teplotách stávajú plynými a horia, keď je prítomný dostatok kyslíka.

Používanie palív so zvyškovou vlhkosťou > 20 % vedie k stratám výkonu a zvýšeniu emisií.

Dobré, rýchle spaľovanie a dobré odplynovanie sú nevyhnutné pre správnu prevádzku spotrebiča.

Kôra zabraňuje úniku vlhkosti. Odplynenie je zaručené len v "poškodených" oblastiach dreva, preto je potrebné drevo rozštiepiť.

Ak sa nedosiahnu teploty potrebné na odplynenie a čisté spaľovanie, spaľovanie sa preruší. Nespálené látky znečisťujú životné prostredie a usadzujú sa v podobe usadenín v systéme kachlí (napr. čierne okenné sklo, sadze, decht). Usadeniny si vyžadujú dodatočné čistenie a môžu viesť k poškodeniu systému kachlí.

Tvrdé drevo je vhodné najmä ako palivové drevo. Horí pomaly, stabilným plameňom a vytvára dlhotrvajúce uhličky.

Mäkké drevo je bohaté na živicu, rýchlejšie horí a je náchylnejšie na iskrenie.

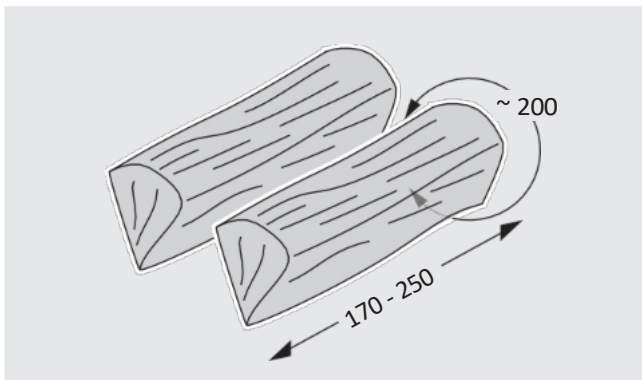


**Tip**

Ako ideálne palivo odporúčame bukové drevo.

Doba horenia 45 minút vyžaduje množstvo paliva 1,3 - 1,4 kg dreva.

→ "2.7 Technické údaje" (strana 9).



1,7 kg dreva zodpovedá dvom priemerným polenám (dĺžka 170 - 250 mm, obvod približne 200 mm).

1 kg bukového dreva vytvára výkon približne 4 kW.

#### 3.2 Povolené palivá

Je povolené používať len nasledujúce palivo:

- Prírodné, na vzduchu sušené polená (zvyšková vlhkosť max. 20 %).

Nie je povolené:

- Chemicky ošetrené drevo
- Natreté alebo lakované drevo
- Drevo potiahnuté plastom
- Vlhké drevo (zvyšková vlhkosť nad 20 %)
- Drevotrieska
- Drevo z europaliet
- Piliny alebo piliny
- Brúsny prach
- Drevené štiepky
- Kôrový odpad
- Slama
- Pelety
- Uhlie
- Koks
- Odpad z domácností
- Plasty
- Odpadový papier

\* Spaľovanie nepovolených palív je v mnohých krajinách trestným činom, napr:

- V Nemecku ako porušenie Spolkového zákona o kontrole imisií (BImSchG).
- Vo Švajčiarsku ako porušenie nariadenia o kontrole znečisťovania ovzdušia (LRV).

### 3.3 Povolené zapaľovacie látky

Vhodné na zapálenie:

- Zapaľovacia kocka
- Zapaľovacia podložka
- Zapaľovacia vlna zapaľovača
- Zapaľovanie

Iné prostriedky nie sú na osvetlenie povolené.

Nikdy sa nesmú používať:

- Horľavé kvapaliny a urýchľovače horenia (napr. lieh alebo parafín) - riziko deflagrácie/výbuchu!
- Papier - rýchlo horí a spôsobuje lietajúci popol!

### 3.4 Skladovanie palív

Skladovanie mimo budov:

- Najlepšie na slnečnej strane budovy.
- Miesto skladovania je vetrané a chránené pred zrážkami.
- Kláty voľne uložené pri stene a podopreté aspoň na jednej strane.
- Medzi stohmi dreva je medzera, aby prúdiaci vzduch mohol odvádzať vlhkosť unikajúcu z povrchu dreva.

Skladovanie vo vnútri budov:

- V suchej a dobre vetranej miestnosti.

Skladovanie čerstvo vyťaženého (zeleného) dreva v plastových fóliách alebo v uzavretých miestnostiach bez dostatočnej výmeny vzduchu zabraňuje vysychaniu a vedie k vzniku plesní a húb.

Čas skladovania:

- Najmenej jeden rok pre mäkké drevo (napr. ihličnaté drevo, breza).
- Najmenej dva roky pre tvrdé drevo (napr. buk, dub).



Tip

Odporúčame dobu sušenia 2 - 3 roky.

### 3.5 Veľkosť palív

- Malé polená na rýchle spaľovanie a vysoký výkon počas krátkej doby.
- Veľké polená na pomalé a rovnomerné horenie.

Optimálna veľkosť guľatiny:

- Optimálna dĺžka približne 170 mm.
- Maximálna dĺžka 250 mm.
- Optimálny obvod približne 200 mm.
- Maximálny obvod 300 mm.

## 4. Použitie

### 4.1 Bezpečnostné pokyny na používanie



#### **VAROVANIE!**

Nebezpečenstvo v dôsledku nedodržania návodu na použitie!

Chyby pri používaní spotrebiča môžu viesť k smrti alebo vážnemu zraneniu. Táto kapitola obsahuje dôležité informácie pre bezpečné používanie spotrebiča.

- Pozorne si prečítajte túto kapitolu.
- Dodržiavajte bezpečnostné pokyny.
- Spotrebič používajte len podľa tohto návodu.

Používajte ho len vyškolení používatelia.

→ "1.2.4 Používatelia" (strana 4).

Aby sa pri používaní spotrebiča predišlo nebezpečenstvu, je potrebné vždy dodržiavať nasledujúce požiadavky:

- Na spotrebič ani do jeho blízkosti neukladajte horľavé materiály alebo kvapaliny.
- Žiadne sušenie bielizne na spotrebiči, v ňom alebo na ňom.
- V spotrebiči nepoužívajte sviečky.
- Pred otvor ohniska neumiestňujte horľavé predmety (napr. nábytok, koberce, kvety).
- Dvere ohniska sú za studena a počas prevádzky vždy zatvorené. Otvárajú sa len pri rozkurovaní, prikladaní paliva a čistení.
- Spotrebič je počas prevádzky a potom až do úplného vychladnutia pod dohľadom.
- Spotrebič je možné prevádzkovať len s povoleným palivom.
  - "3.2 Povolené palivá" (strana 11).
- Maximálne povolené množstvo paliva nie je prekročené.
  - "2.7 Technické údaje" (strana 9).
  - "3.5 Veľkosť palív" (strana 12).
- Pred prácou s výbušnými alebo vysoko horľavými materiálmi v blízkosti musí systém pece vychladnúť.
- Komín sa musí pravidelne čistiť (v Nemecku napríklad okresným kominárom), aby sa v komíne nevytvárala vrstva sadzí.
  - "1.4 Komínový požiar" (strana 5).
- Pri prevádzke ventilačných systémov (napr. odsávacích kapôt, spotrebičov vzduchu alebo ventilačných systémov) nesmie byť v miestnosti, kde je spotrebič nainštalovaný, prekročený maximálny podtlak 8 Pa.



#### **VAROVANIE!**

Nebezpečenstvo poranenia pri kontakte s horúcimi povrchmi!

Časti spotrebiča (napr. obloženie, potrubia, dvierka spaľovacej komory, kľučka dvierok, regulátor spaľovacieho vzduchu) sa môžu počas prevádzky veľmi zahriať. Dotyk s nimi môže spôsobiť popáleniny.

- Zabezpečte, aby sa v blízkosti horúceho spotrebiča nenachádzali deti. Deti mladšie ako 8 rokov a domáce zvieratá musia byť vždy pod dohľadom a nesmú sa nachádzať v blízkosti spotrebiča. držať sa ďalej.
  - Používajte ohňovzdornú rukavicu:
    - Pri otváraní a zatváraní dvierok ohniska.
    - Pri pridávaní paliva.
    - Pri prevádzke regulátora spaľovacieho vzduchu.
- Rukavica slúži na ochranu a nie je ohňovzdorná.



#### **POZOR!**

Nebezpečenstvo poranenia pri zatváraní dverí!

Otvorené dvierka ohniska sa zatvárajú automaticky. Pri zatváraní alebo zabuchnutí dvierok ohniska môže dôjsť k rozdrveniu prstov.

- Nesiahajte do oblasti zatvárania.
- Noste ochranné rukavice.



#### **POZOR!**

Riziko poranenia v dôsledku deflagrácie!

Ak sú vzduchové kanály počas prevádzky vykurovania úplne uzavreté, vznikajú spaliny, ktoré sa môžu zapáliť ako deflagrácia. To môže spôsobiť popáleniny a spotrebič a časti v jeho blízkosti sa môžu vážne poškodiť.

- Uistite sa, že regulátor spaľovacieho vzduchu je v režime vykurovania nastavený aspoň do polohy "I".

Nastavenie prívodu vzduchu:

→ "Regulácia spaľovacieho vzduchu" (strana 16).

Na zabránenie vstupu domácich zvierat do spotrebiča je možné namontovať zábranu proti vniknutiu domácich zvierat.

→ "8.3 Zámok pre domáce zvieratá (voliteľný)" (strana 34).

4.2 Bezpečnostné vzdialenosti

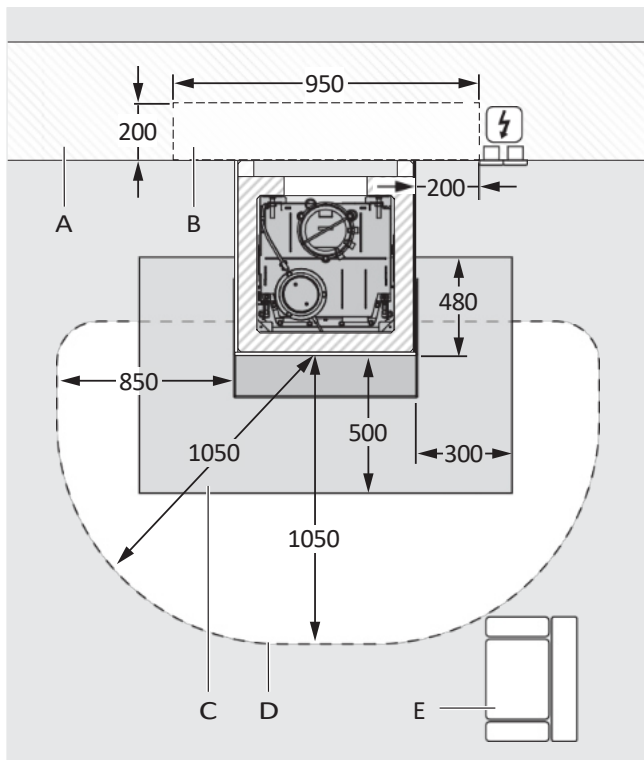


**VAROVANIE!**

Nebezpečenstvo požiaru v dôsledku nedodržania bezpečnostných vzdialeností!

Počas prevádzky spotrebiča vznikajú veľmi vysoké teploty. Pri otvorení dvierok ohniska sa môže objaviť dym a odletujúce iskry. Citlivé časti v blízkosti spotrebiča sa môžu poškodiť, zdeformovať, roztaviť alebo vznietiť.

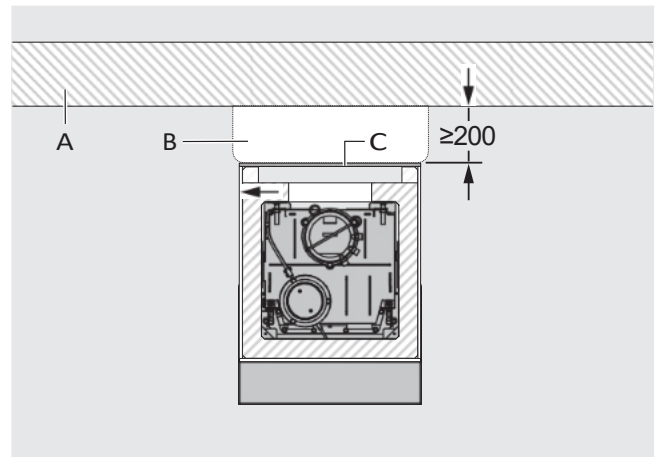
- ▶ Dbajte na to, aby boli vždy dodržané bezpečnostné vzdialenosti.
- ▶ Zabezpečte, aby horľavé predmety a materiály (napr. nábytok, textilie) boli v dostatočnej vzdialenosti od spotrebiča.
- ▶ Do vetracieho priestoru neumiestňujte žiadne predmety.
- ▶ V oblasti vetrania neinštalujte žiadnu izoláciu.
- ▶ V oblasti vetrania nemontujte na stenu žiadne predmety.
- ▶ Na horľavé podlahy použite stabilnú a nehorľavú ochrannú podložku.



- A Stena
- B Stena radiačnej oblasti - bez inštalácie:
  - Elektrické káble
  - Vodovodné potrubia
  - Telekomunikačné alebo mediálne linky
  - Zásuvky
- C Ochranná podložka (ak je potrebná)
- D Radiačná oblasť miestnosti - minimálna vzdialenosť od horľavých predmetov a materiálov
- E Horľavý predmet (napr. kreslo)

Spotrebiče s voľne vetranou zadnou časťou

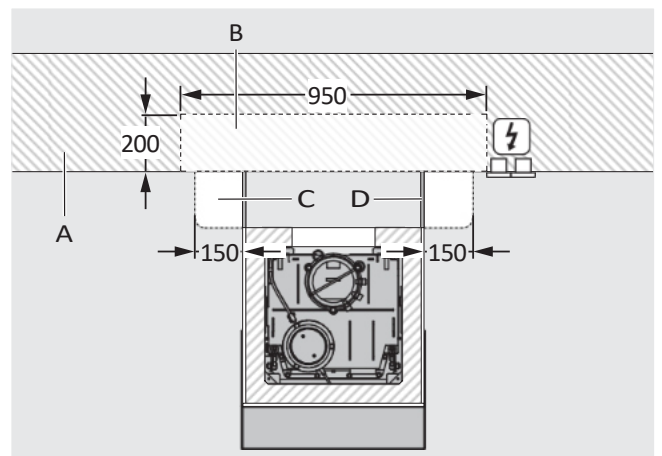
Ak je medzi spotrebičom a inštalačnou stenou medzera Ak je v miestnosti voľný priestor, musia sa dodržať nasledujúce dodatočné bezpečnostné vzdialenosti:



- A Stena
- B Vetracia oblasť
- C Cementom lepená ľahká doska

Spotrebiče s aktívnym zadným vetraním

Ak je medzi spotrebičom a inštalačnou stenou dutina, musia sa dodržať nasledujúce dodatočné bezpečnostné vzdialenosti:

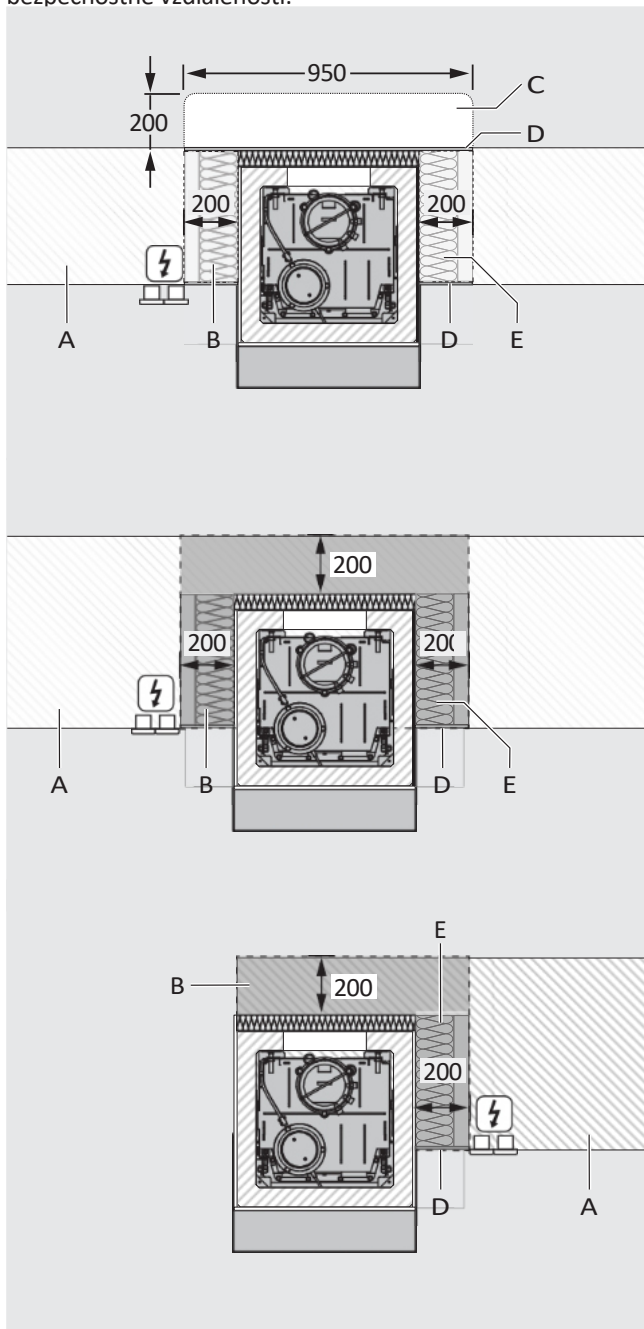


- A Stena
- B Stena radiačnej oblasti - bez inštalácie:
  - Elektrické káble
  - Vodovodné potrubia
  - Telekomunikačné alebo mediálne linky
  - Zásuvky
- C Vetracia oblasť
- D Cementom lepená ľahká doska



### Nástenné zariadenia

Ak je spotrebič inštalovaný v inštalačnej stene, je potrebné dodržať nasledujúce dodatočné bezpečnostné vzdialenosti:



A Stena

B Stena radiačnej oblasti - bez inštalácie:

- Elektrické káble
- Vodovodné potrubia
- Telekomunikačné alebo mediálne linky
- Zásuvky

C Vetrací priestor v miestnosti za

D Cementom lepená ľahká doska

E Špeciálna súprava izolácie bočných stien KINGFIRE

### 4.3 Režim vykurovania

Táto kapitola opisuje prevádzku vykurovania bez regulácie spaľovania.

Ak používate spotrebič s ovládaním vypnutia "INflame! Fire":

▶ Dodržujte informácie a pokyny uvedené v prílohe.

→ "8.2 "INflame! Fire" (voliteľné)" (strana 33).

#### 4.3.1 Príprava procesu ohrevu

▶ **Venujte pozornosť** počasiu. Pri extrémnych poveternostných podmienkach (napr. inverzia, silná búrka, silná tlaková níž alebo silné zrážky) vykonajte nasledujúce opatrenia zariadenie nie je v prevádzke.

▶ Uistite sa, že otvory pre konvekčný vzduch nie sú zakryté.

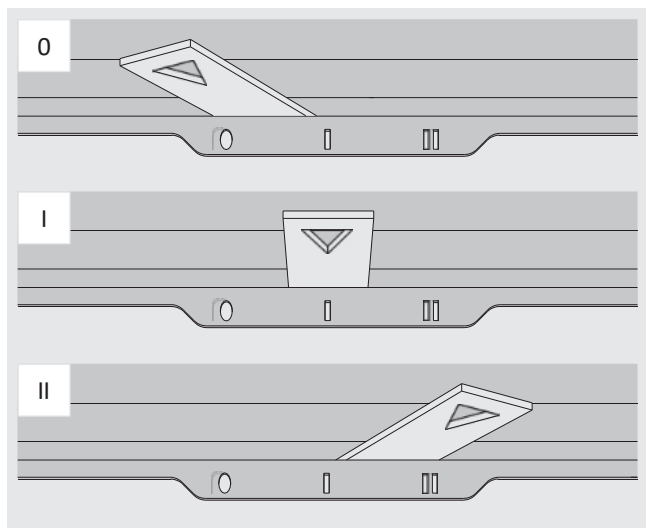
▶ Uistite sa, že je vzduchový kanál pre spaľovanie voľný.

▶ Uistite sa, že je popolník vyprázdnený.

▶ Uistite sa, že je vložený rošt na popol.

▶ Skontrolujte, či je možné odstrániť zvyšky spaľovania zo spaľovacej komory.

▶ Uistite sa, že na spotrebiči ani v jeho blízkosti nie sú žiadne horľavé materiály alebo predmety.



Spaľovací vzduch sa reguluje plynule pomocou regulátora spaľovacieho vzduchu pri zatvorených dverkách spaľovacej komory.

→ "2.4 Princíp činnosti" (strana 8).

0 Prívod vzduchu je uzavretý.

Do spaľovacej komory sa neprivádza takmer žiadny vzduch.

V režime vykurovania nesmie byť prívod vzduchu uzavretý.

Po ukončení procesu vykurovania sa nesmie prívod vzduchu uzavrieť, kým sa palivo úplne nespáli.

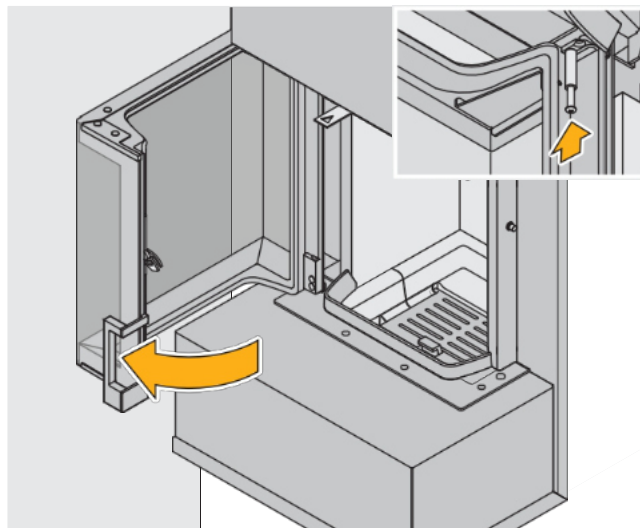
I spaľovanie (nominálny tepelný výkon).

Primárny vzduch prúdi zdola. Sekundárny vzduch prúdi do keramickej sklenenej tabule prostredníctvom preplachu tabule.

Ďalšie otvorenie alebo zatvorenie regulátora spaľovacieho vzduchu ovplyvňuje proces spaľovania.

II Otvorený prívod vzduchu.

Maximálne množstvo spaľovacieho vzduchu sa do spaľovacej komory privádza ako primárny vzduch a sekundárny vzduch.



► Otvorte dvierka ohniska zatahnutím za rukoväť.

Otvorené dvierka ohniska je možné zabezpečiť proti zatvoreniu (napr. pred rozohriatím alebo pri čistení) pomocou úchytu dveriek v ľavom hornom rohu rámu dveriek. Držiak dveriek sa nesmie používať počas procesu vykurovania.

► Otvorte dvierka ohniska, kým sa pod otvorom nenachádza uzamykacia skrutka.

► Zatláčajte zaistovaciu skrutku smerom nahor do otvoru v zaistovacom výstupku.

► Opatrne zatvorte dvierka ohniska, kým nezapadne zaistovacia skrutka.

Opätovné uvoľnenie držiaka dverí:

Opatrne zatahnite za rukoväť dveriek ohniska.

► Otvorte dvierka ohniska, kým sa uzamykacia skrutka neuvoľní zo západky a nespadne nadol.

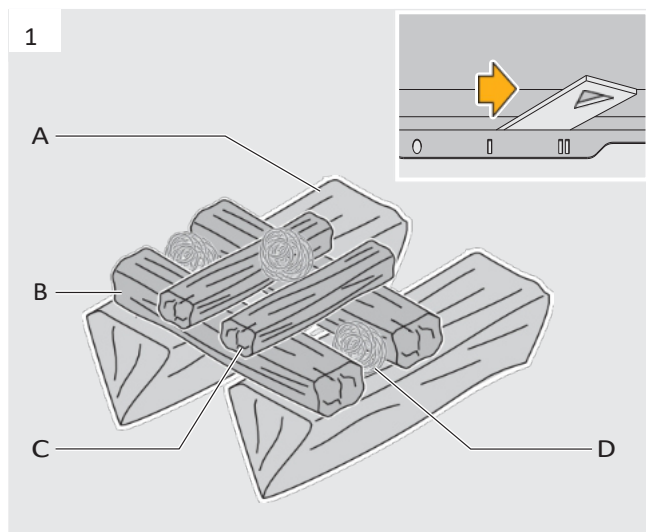
► Opatrne zatvorte dvierka ohniska.

Pružinový mechanizmus automaticky zatvára dvierka ohniska.

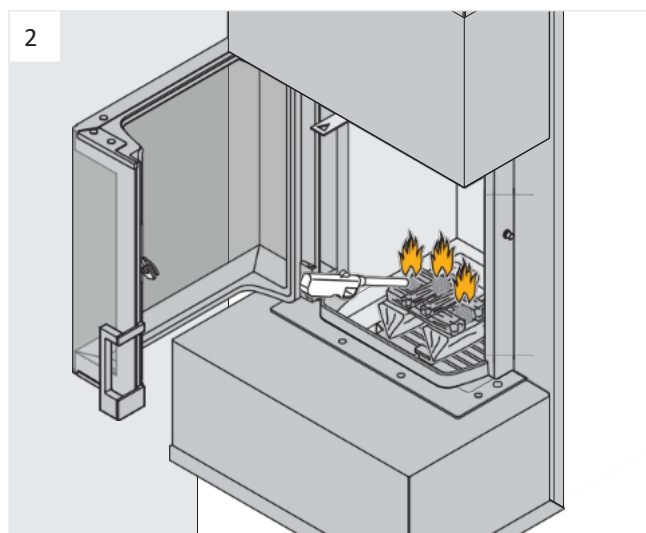
Aby sa predišlo poškodeniu spôsobenému prehriatím (napr. zmene farby) a aby sa zabezpečila správna prevádzka, spotrebič sa musí správne zapáliť. Nesmie sa prekročiť maximálne množstvo paliva na jednu vrstvu.

→ "2.7 Technické údaje" (strana 9).

### 4.3.2 Zahrievanie spotrebiča



- ▶ Otočte regulátor spaľovacieho vzduchu úplne doprava (II), aby sa otvoril.
- ▶ Umiestnite polená a podpaľovače v niekoľkých vrstvách do ohniska:
  - A 2 hrubé polená smerom nadol.
  - B 2 tenké polená v strede.
  - C Menšie podpaľovače z mäkkého dreva na vrchole.
  - D Na drevo položte podpaľovače.



- ▶ Zapáľte podpaľovač dlhými zápalkami alebo tyčovým zapaľovačom.
- ▶ Zatvorte dverka spaľovacej komory.
- ▶ Dohliadať na proces ohrevu.

Po zapálení:

- Výsledkom je maják, ktorý si pomaly razí cestu hromadou dreva zhora nadol s nízkymi emisiami.
- V ohnisku sa tvorí dym a tmavne, najmä v hornej časti. Svetlé obloženie ohniska tmavne.

- Postupom času sa teplota v prístroji zvyšuje a tmavé škvrny opäť zosvetľujú - najprv malé škvrny, potom celé plochy.

Keď sa palivo rozhorí na uhličky:

- ▶ Doplňte palivo.
  - "4.3.4 Pridanie paliva" (strana 18).

Za normálnych podmienok sa prevádzková teplota dosiahne po troch vypáleniach a všetky povrchy sú zväčša bez tmavého zafarbenia.

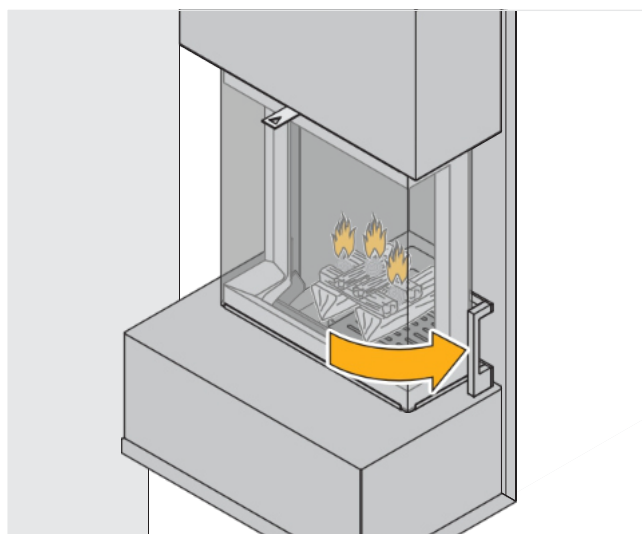
Ak je komín studený, môžu sa počas fázy ohrevu vyskytnúť problémy s dopravou. Komín nenasáva dostatok vzduchu, čo sa dá rozpoznať podľa riedkeho alebo zhasínajúceho plameňa.

Naopak, nadmerný tlak pri dodávke možno rozpoznať podľa šikmých plameňov, špinavých okien a zvukov horenia.

Ak problémy s dopravou pretrvávajú dlhší čas aj za vhodných poveternostných podmienok:

- ▶ Ukončite proces ohrievania.
  - "4.3.5 Ukončenie procesu ohrevu" (strana 19).
- ▶ Obráťte sa na špecializovanú firmu, aby skontrolovala komín.

### 4.3.3 Regulácia procesu vykurovania



- ▶ Uistite sa, že sú dverka spaľovacej komory úplne zatvorené.

Na zapaľovanie alebo pridávanie paliva:

- ▶ Otočte regulátor spaľovacieho vzduchu úplne doprava (II).

Počas procesu ohrievania (približne 30 - 45 minút po spustení):

- ▶ Regulátor spaľovacieho vzduchu nastavte do stredovej polohy (I).

Presná poloha a výsledný tepelný výkon závisia od konkrétnej situácie a sú ovplyvnené mnohými faktormi:

- Veľkosť, typ a zvyšková vlhkosť paliva.
- Množstvo paliva na jednu jazdu
- Teplota vložky.
- Dodávkový tlak komína.
- Vonkajšie poveternostné podmienky.
- Vyberte nastavenie tak, aby sa vytvoril pokojný, jasný vzor plameňa.
- Zoznámte sa so zariadením a nájdite si najlepšie nastavenia.

Na kontrolu, či v spotrebiči prebieha čisté a nízkoemisné spaľovanie, môžete použiť nasledujúce body:

- Popol by mal mať bielu farbu. Tmavá farba poukazuje na zvyšky dreveného uhlia a neúplné spaľovanie.
- Dymové plyny na hlave komína by mali byť čo najmenej viditeľné - čím menej dymu, tým lepšie spaľovanie.
- Obloženie spaľovacej komory v spotrebiči je po procese vykurovania svetlé a mierne zanesené sadzami.

Ak oheň horí príliš veľkým plameňom:

- Regulátor spaľovacieho vzduchu posuňte doľava (I) bez toho, aby ste úplne uzavreli prívod vzduchu.

Objem vzduchu sa zníži a spaľovanie sa stabilizuje. Tým sa zabráni preťaženiu spotrebiča a zníži sa vznik emisií.

Ak sa prívod vzduchu príliš zníži, oheň sa môže udušiť. To môže viesť k neúplnému spaľovaniu a silná tvorba sadzí.

- Regulátor spaľovacieho vzduchu posuňte doprava (II).

Ak sa počas procesu vykurovania zmenia poveternostné podmienky (napr. búrka alebo zrážky) a v dôsledku toho sa zhorší proces vykurovania:

- Nechajte oheň vyhasnúť.
- Nepridávajte drevo.

Ak je vonkajšia teplota vyššia ako 16 °C, môže dodávaný tlak kolísaať.

Opatrenia pre bezproblémovú prevádzku:

- Regulátor spaľovacieho vzduchu posuňte doprava (II).
- Častejšie prikladajte palivo.
- Pridajte len malé množstvo paliva.
- Dbajte na to, aby hromada popola a uhlíkov nebola príliš veľká. V opačnom prípade je potrebné proces ohrevu zastaviť a po dostatočnom vychladnutí vyčistiť sa vykonať.
- "5.3 Jednoduché čistenie" (strana 21).

#### 4.3.4 Pridať palivo



### VAROVANIE!

Nebezpečenstvo poranenia horúcou rukoväťou dverí!

Časti spotrebiča (napr. kľučka dverí a regulátor spaľovacieho vzduchu) sa s rastúcim časom prevádzky veľmi zahrievajú.

Kontakt môže spôsobiť popáleniny.

- Používajte rukavicu:

- Pri otváraní a zatváraní dvierok ohniska.
- Pri pridávaní paliva.
- Pri prevádzke regulátora spaľovacieho vzduchu.

Rukavica slúži na ochranu a nie je ohňovzdorná.

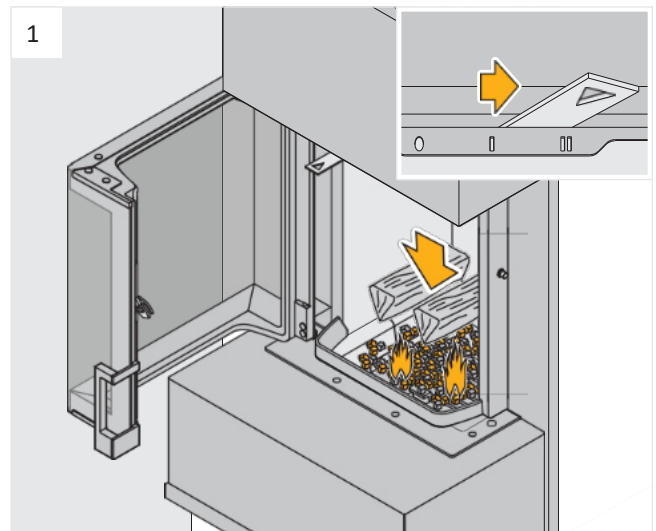


### POZOR!

Nebezpečenstvo požiaru v dôsledku vypadávania horiacich častíc!

Ak sa dvierka ohniska otvoria počas procesu vykurovania, môžu zo spotrebiča vyletieť iskry alebo častice paliva.

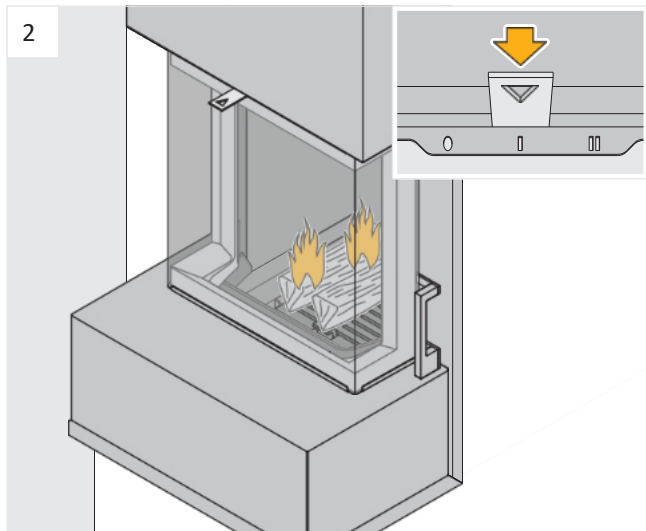
- Pomaly otvárajte dvierka ohniska, aby ste zabránili turbulenciám.
- Nové polená prikladajte, až keď palivo dohorí na uhlíky.



- Otočte regulátor spaľovacieho vzduchu úplne doprava (II).
- Zatiahnite za rukoväť dvierok a mierne otvorte dvierka ohniska.
- Počkajte 2 - 3 sekundy, aby sa tlak vyrovnal.
- Až potom otvorte dvierka ohniska.
- Na uhlíky položte maximálne 2 polená optimálnej veľkosti.
- "3.5 Veľkosť palív" (strana 12).
- Pri prikladaní paliva dbajte na to, aby sa žeravé uhlíky nezadusili.
- Zatvorte dvierka spaľovacej komory.

Maximálne množstvo paliva na jeden vykurovací cyklus sa nesmie prekročiť.

→ "2.7 Technické údaje" (strana 9).



Keď pridané drevo horí (približne 2 - 5 minút po vložení):

- ▶ Regulátor spaľovacieho vzduchu nastavte do stredovej polohy (I).

#### 4.3.5 Ukončenie procesu horenia



### POZOR!

Riziko poranenia v dôsledku deflagrácie!

Ak je v spotrebiči stále oheň, teplo alebo žeravé uhlíky a vzduchové kanály sú uzavreté, vznikajú spaliny, ktoré sa môžu zapáliť ako deflagrácia.

To môže mať za následok popáleniny a môže dôjsť k vážnemu poškodeniu spotrebiča a častí v jeho blízkosti.

▶ Nezatvárajte prívod vzduchu, kým nie sú splnené všetky nasledujúce podmienky:

- Už nie sú viditeľné žiadne plamene.
- V spaľovacej komore nie je žiadne teplo ani žeravé uhlíky.
- V spaľovacej komore sa nenachádza žiadne tlejúce, nespálené drevo.

Aby sa znížilo ochladzovanie vzduchu v miestnosti, môžete existujúce uhlíky používať dlhšie.

- ▶ Regulátor spaľovacieho vzduchu nechajte na tento čas v strednej polohe (I).

Koniec horenia sa dosiahne, keď drevo úplne zhorí a nedochádza k žiadnemu tlejúcemu ohňu alebo nedokonalému horeniu.

- ▶ Dbajte na to, aby sa v miestnosti nenachádzali žiadne otvorené plamene.
- ▶ Uistite sa, že v ohnisku nie je teplo ani žeravé uhlíky.
- ▶ Nastavte regulátor spaľovacieho vzduchu úplne doľava (0).

Úplné ukončenie procesu ohrevu:

- ▶ Oheň nechajte dostatočne dlhý čas (napr. cez noc) vyhasnúť.
- ▶ Uistite sa, že regulátor spaľovacieho vzduchu je v krajnej ľavej polohe (0).



#### Tip

Keď spotrebič nie je v režime vykurovania, nastavte regulátor spaľovacieho vzduchu do ľavej polohy (0). Zabráni sa tým ochladzovaniu inštalačnej miestnosti.

## 5. Čistenie

### 5.1 Bezpečnostné pokyny na čistenie



#### **POZOR!**

Nebezpečenstvo poškodenia materiálu v dôsledku nesprávneho čistenia!

Chyby pri čistení môžu spotrebič poškodiť (napr. poškodenie povrchu a farby, rozbitie skla). Táto kapitola obsahuje dôležité informácie o čistení spotrebiča.

- ▶ Pozorne si prečítajte túto kapitolu.
- ▶ Dodržiavajte bezpečnostné pokyny.
- ▶ Vykonajte čistenie podľa opisu.

Čistenie môžu vykonávať len vyškolení používatelia.

→ "1.2.4 Používatelia" (strana 4).

- Nečistoty sa musia vždy úplne odstrániť. Zvyšky nečistôt sa môžu spáliť a potom sa už nedajú odstrániť.
  - Čistiace prostriedky sa nesmú dostať na tesnenia alebo lakované povrchy (napr. postriekaním). Tesnenia môžu stvrdnúť, čo môže viesť k rozbitiu skla.
  - Predmety, ktoré by mohli poškriabať zariadenie (napr. prstene), sa musia držať mimo zariadenia.
  - Na čistenie ohniska nepoužívajte žiadne abrazívne predmety.
  - Môžu sa používať len vhodné čistiace prostriedky. Drsné, korozívne alebo abrazívne čistiace prostriedky sú nevhodné.
- ) Je potrebné dodržiavať pokyny a informácie o použitých čistiacich prostriedkoch.



#### **Tip**

Odporúčame používať komerčne dostupné penové čističe krbového skla alebo hubky na čistenie kachlí.

Jemné usadeniny v spaľovacej komore možno odstrániť pomocou vhodného vysávača popola (napr. špecializovaný obchod, obchod pre domácich majstrov).

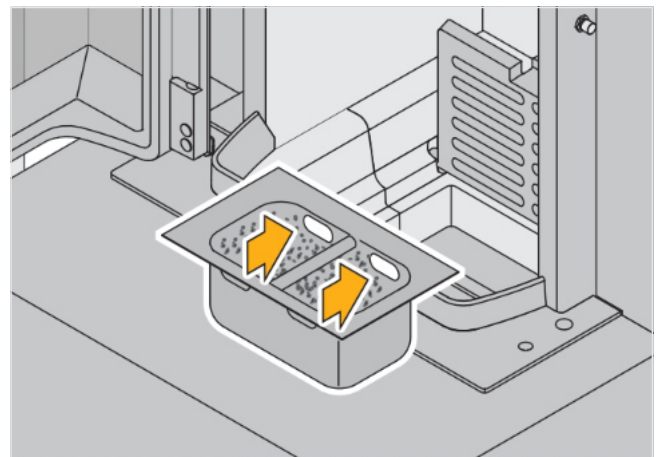
Pred každým čistením:

- ▶ Uistite sa, že spotrebič a ostatné časti, ktorých sa môžete dotknúť, vychladli.
- ▶ Upozorňujeme, že žeravé uhlíky môžu zostať v zbytkoch paliva až 24 hodín alebo dlhšie.
- ▶ Chráňte okolie rúry, napr. zakrytím podlahy a nábytku.
- ▶ Lakované povrchy spotrebiča (napr. dizajnový stôl rúry) chráňte krytmi.
- ▶ Noste pracovný odev a ochranné rukavice.
- ▶ Uistite sa, že otvorené dverka spaľovacej komory sú zaistené proti zatvoreniu pomocou poistky dveriek.  
→ "4.3.1 Príprava procesu vykurovania" (strana 15).

### 5.2 Intervaly čistenia

Intervaly čistenia závisia od:

- Intenzita používania.
- Vykurovacie návyky.
- Kvalita paliva.



Na zabezpečenie dobrého spaľovania je potrebné pravidelne vyprázdňovať popolník a rošt na popol - pokiaľ možno po každom vykurovaní. Zásobník na popol sa môže naplniť len po spodný okraj otvorov na prívod spaľovacieho vzduchu.

Jednoduché čistenie sa môže vykonávať podľa potreby a v závislosti od stupňa znečistenia.

→ "5.3 Jednoduché čistenie" (strana 21).

Ročné čistenie, ktoré zahŕňa aj demontáž a montáž častí spotrebiča, sa musí vykonávať raz ročne.

V prípade potreby (napr. po čistení komína, v prípade intenzívneho používania) by sa mal tento proces čistenia vykonať dodatočne.

→ "5.4 Ročné čistenie" (strana 22).

### 5.3 Ľahko čistiteľné povrchy

- ▶ Povrchy a rukoväť dverí čistite suchou alebo nie príliš vlhkou handričkou - nie handričkou z mikrovlákna.
- ▶ Povrchy z nehrdzavejúcej ocele čistite komerčne dostupnými čistiacimi prostriedkami na nehrdzavejúcu oceľ. Čistenie sa musí vykonávať v smere brúsenia.

### Tesnenia



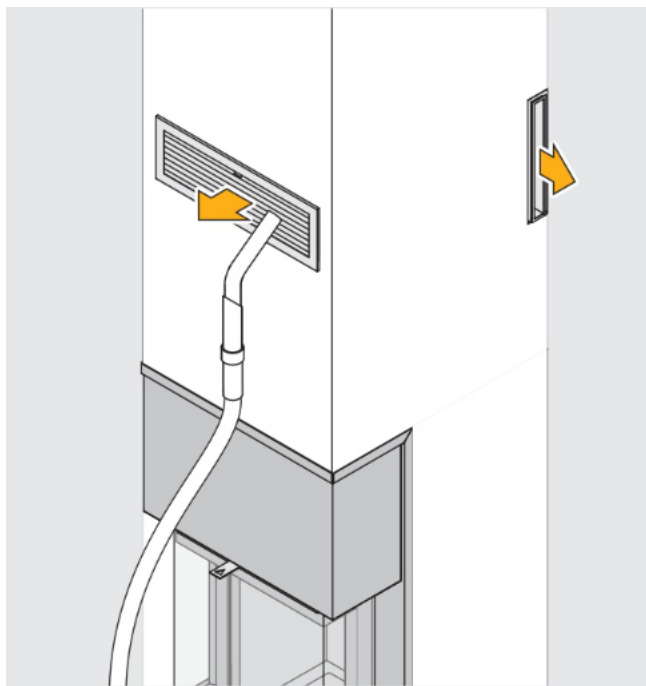
#### POZOR!

Nebezpečenstvo poškodenia materiálu v dôsledku nesprávnych čistiacich prostriedkov!

Nadmerná vlhkosť alebo tekutiny spôsobujú, že tesnenia spotrebiča sú krehké a priepustné pre vzduch.

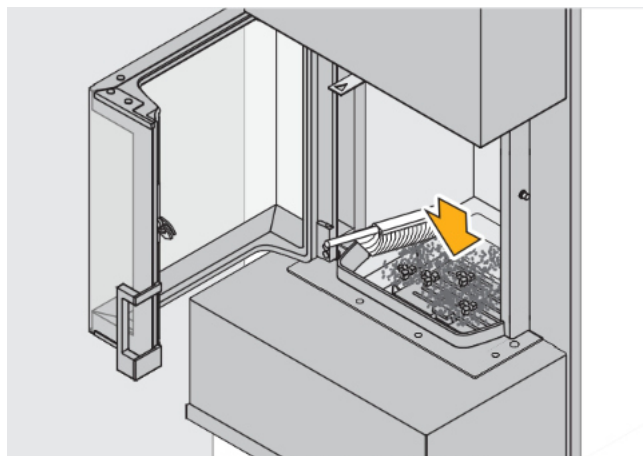
- ▶ Pri čistení zabráňte kontaktu tesnení s kvapalinami.
- ▶ Vyčistite tesnenia suchou handričkou.

### Mriežka na konvekčný vzduch



- ▶ Mriežky konvekčného vzduchu čistite vysávačom.
- ▶ Mriežky konvekčného vzduchu čistite handričkou a čistiacim prostriedkom pre domácnosť.

### Firebox



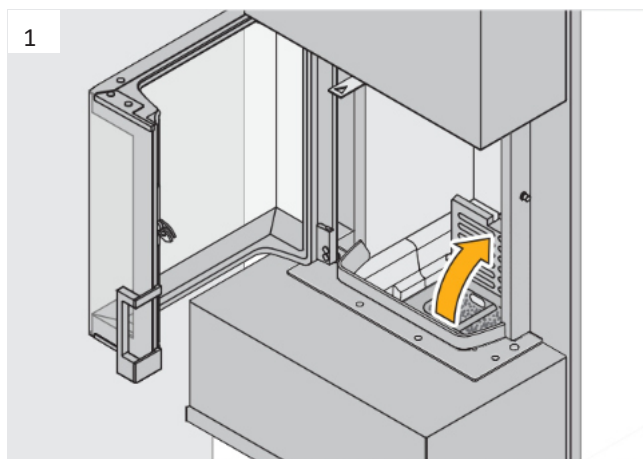
- ▶ Odstráňte hrubé znečistenie (zvyšky paliva a hrubé nečistoty).
- ▶ Vyčistite obloženie ohniska a rošt na popol ručnou kefou.
- ▶ Vyčistite všetky súčasti obloženia ohniska ručnou kefou.
- ▶ Vyčistite rošt na popol.



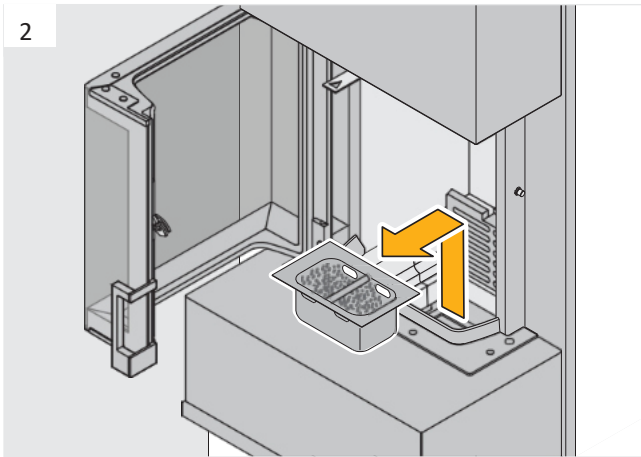
#### Tip

Odporúčame používať vysávač popola. Ten umožňuje jednoduché a čisté odstránenie zvyškového popola zo spaľovacej komory.

### Popolník a prihradka na popolník



Zložte rošt na popol.



- ▶ Vyprázdnite popolník.
- ▶ Vyčistite priestor na popolník.
- ▶ Popolník vráťte späť.
- ▶ Odklopte rošt na popol.

#### Sklo

- ▶ Okennú tabuľu postriekajte čistiacim prostriedkom na krbové sklo.
  - ▶ Dbajte na to, aby sa čistiaci prostriedok nedostal na tesnenia alebo lakované povrchy.
  - ▶ Čistiaci prostriedok nechajte krátko pôsobiť.
- Okenné sklo utrite do sucha handričkou.

#### 5.4 Ročné čistenie

Ročné čistenie zahŕňa jednoduché čistiace opatrenia, ako aj odstránenie a inštaláciu častí spotrebiča. Zvyškom popola a prachu zo spaľovania sa nedá vyhnúť.

- ▶ Chráňte okolie zariadenia.
- ▶ Najprv vyčistite spaľovaciu komoru.
  - "5.3 Jednoduché čistenie" (strana 21).

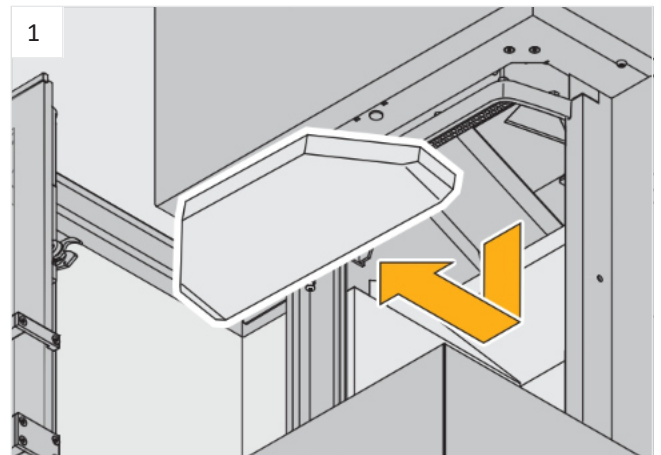


#### POZOR!

Nebezpečenstvo poškodenia materiálu v dôsledku nesprávnej manipulácie!

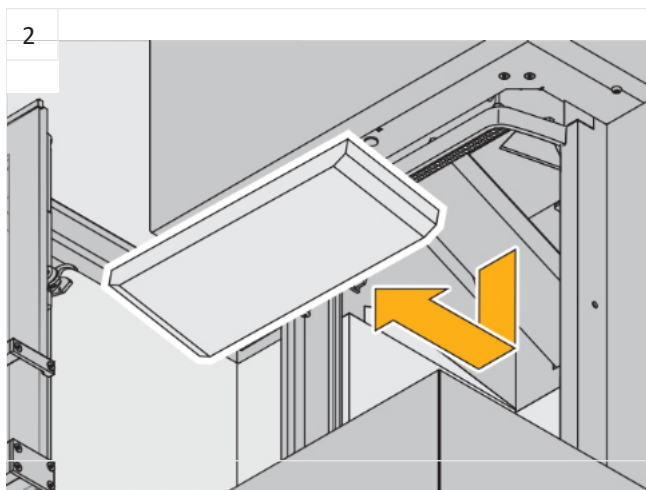
Rozmery a hmotnosť priehradových dosiek a kovových deflektorových dosiek si vyžadujú silu a pozornosť pri ich vkladaní. V prípade pádu oddeľovacích dosiek alebo kovových deflektorových dosiek môže dôjsť k poškodeniu spotrebiča, podlahy a iných predmetov.

- ▶ Pevne držte priehradky a kovové deflektory.
- ▶ Dbajte na to, aby sa oddeľovacie plechy a kovové deflektory nemohli pri umiestňovaní sklúzať.

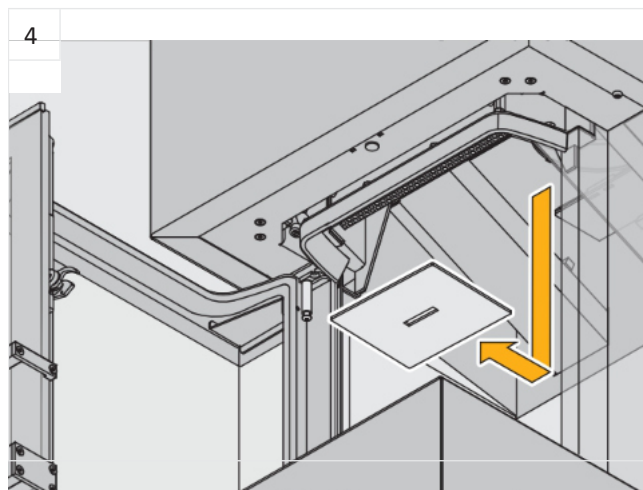


- ▶ Zdvihnite prednú priečku na strope ohniska.
- ▶ Opatrne nakloňte prednú oddeľovaciu dosku mierne do strany.
- ▶ Odstráňte prednú priehradku smerom nadol.

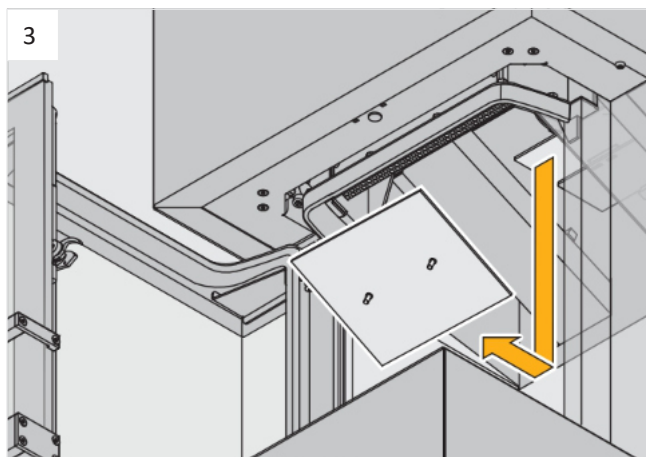




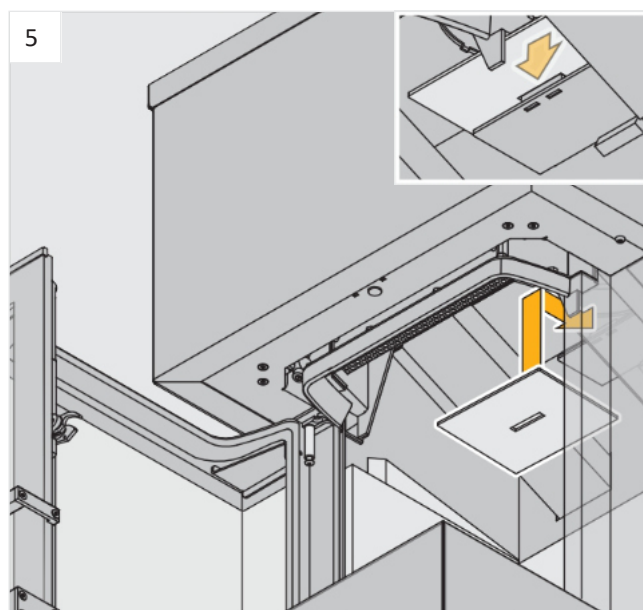
- ▶ Zdvihnite zadnú priečku na strope ohniska.
- ▶ Opatrne nakloňte zadnú priehradovú dosku mierne do strany.
- ▶ Odstráňte zadnú priehradku smerom nadol.
- ▶ Vyčistite prednú a zadnú priehradku ručnou kefou.
- ▶ Vyčistite priestor nad ohniskom ručnou kefou.



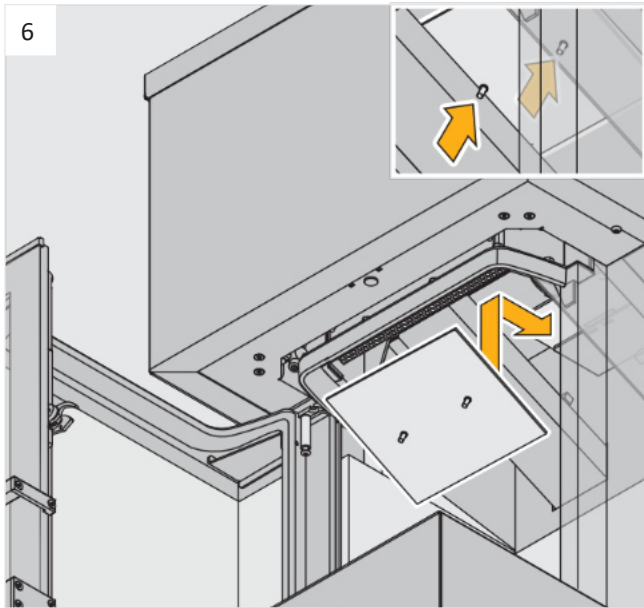
- ▶ Zdvihnite hornú kovovú deflektorovú dosku smerom nahor z dorazového oka prídržnej dosky.
- ▶ Opatrne otočte hornú kovovú priehradku na stranu.
- ▶ Odstráňte hornú kovovú prepážku smerom nadol.
- ▶ Kovové priehradky vyčistite ručnou kefou.
- ▶ Vyčistite priestor nad ohniskom a pridržiavacou doskou vhodným vysávačom popola.



- ▶ Zdvihnite spodný kovový deflektor z montážnych konzol.
- ▶ Opatrne otočte spodnú kovovú prepážku na stranu.
- ▶ Odstráňte spodný kovový deflektor smerom nadol.



- ▶ Dbajte na to, aby upevňovacie výstupky na hornej kovovej priehradke smerovali nadol.
- ▶ Vymeňte hornú kovovú prepážku.
- ▶ Dbajte na to, aby horná kovová deflektorová doska zapadla do dorazového oka prídržnej dosky.



- Dbajte na to, aby upevňovacie oká na spodnej kovovej deflektorovej doske smerovali nadol.
- Vymeňte spodnú kovovú priehradku.
- Uistite sa, že prepadový otvor medzi spodnou kovovou priehradkou a zadnou časťou ohniska je voľný.
- Pri montáži dbajte na to, aby skosené hrany oddeľovacích plechov smerovali nadol.
- Vymeňte zadnú prepážku.
- Vymeňte prednú oddeľovaciu dosku.
- Skontrolujte správny stav:
  - Všetky komponenty sú v správnej polohe.
  - Medzi jednotlivými komponentmi nie je žiadna medzera.
- Vyčistite povrchy a priezor.
  - "5.3 Jednoduché čistenie" (strana 21).

## 6. Údržba

### 6.1 Bezpečnostné pokyny pre údržbu



#### **VAROVANIE!**

Nebezpečenstvo v dôsledku nedodržania pokynov na údržbu!

Chyby pri údržbe spotrebiča môžu viesť k vážnym zraneniam. Táto kapitola obsahuje dôležité informácie pre bezpečnú údržbu spotrebiča.

- Pozorne si prečítajte túto kapitolu.
- Dodržiavajte bezpečnostné pokyny.
- Údržbu vykonávajte podľa popisu.

Aby sa predišlo nebezpečenstvu, musia byť splnené tieto požiadavky:

- Všetky zistené nedostatky sa musia vždy okamžite odstrániť.
- Používajte len náhradné diely, ktoré boli vyrobené alebo autorizované výrobcom.

Pred vykonaním akýchkoľvek prác na spotrebiči:

- Uistite sa, že spotrebič a ostatné časti, ktorých sa môžete dotknúť, vychladli.
- Upozorňujeme, že žeravé uhlíky môžu zostať v zbytkoch paliva až 24 hodín alebo dlhšie.
- Chráňte okolie rúry, napr. zakrytím podlahy a nábytku.
- Lakované povrchy spotrebiča (napr. dizajnový stôl rúry) chráňte krytmi.
- Noste pracovný odev a ochranné rukavice.
- Uistite sa, že otvorené dvierka spaľovacej komory sú zaistené proti zatvoreniu pomocou poistky dvierok.  
→ "4.3.1 Príprava procesu vykurovania" (strana 15).

Výmenu alebo opravu komponentov môžu vykonávať len kvalifikovaní odborníci.

- Obráťte sa na výrobcu alebo špecializovanú spoločnosť.

### 6.2 Intervaly údržby



#### Tip

Na konci vykurovacieho obdobia odporúčame vykonať dôkladnú údržbu spotrebiča špecializovanou firmou.

Intervaly údržby závisia od nasledujúcich faktorov:

- Prevádzkový čas.
- Vykurovacie návyky.
- Kvalita paliva.

### 6.3 Opatrenia na údržbu pre používateľov



#### **VAROVANIE!**

Nebezpečenstvo poranenia pri kontakte s horúcimi časťami!

Časti spotrebiča (napr. obloženie, potrubia, spaľovacia komora) môžu byť po ukončení prevádzky stále veľmi horúce. V spaľovacej komore sa môžu nachádzať uhlíky a horúci popol. Dotyk s nimi môže spôsobiť popáleniny.

- Uistite sa, že spotrebič a všetky časti, ktorých sa môžete dotknúť, vychladli.
- Používajte ochrannú rukavicu.

Údržbové opatrenia uvedené v tejto kapitole môžu vykonávať len vyškolení používatelia.

→ "1.2.4 Používateľa" (strana 4).

### 6.3.1 Dvere ohniska

Po otvorení dvierok ohniska:

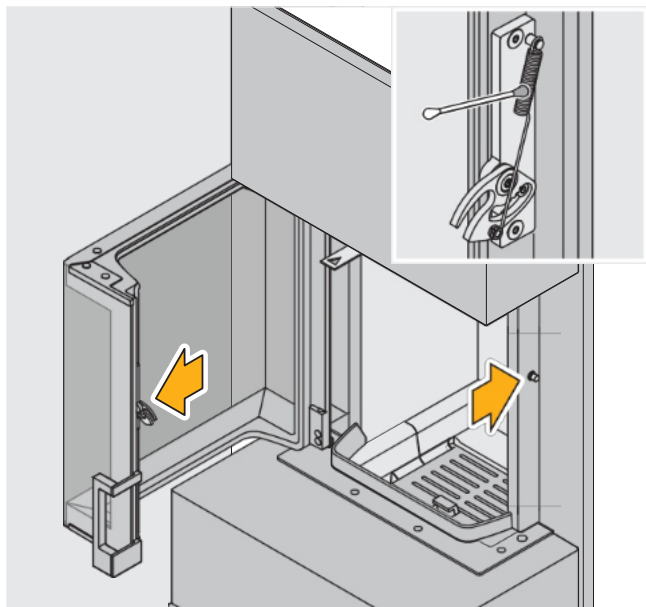
- ▶ Uistite sa, že otvorené dvierka spaľovacej komory sú zaistené proti zatvoreniu pomocou poistky dvierok.  
→ "4.3.1 Príprava procesu vykurovania" (strana 15).

Dvierka ohniska sú špeciálne utesnené.

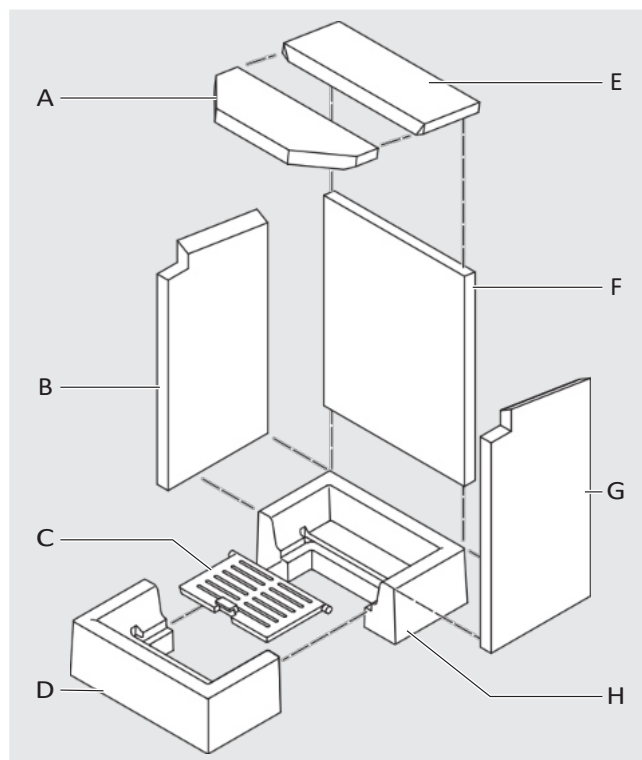
- ▶ Skontrolujte stav tesnenia dverí a skla.
- ▶ Skontrolujte opotrebovanie tesnení (napr. pružnosť, preliačiny, netesnosti).
- ▶ V prípade potreby sa obráťte na výrobcu alebo na špecializovanú firmu, aby vám tesnenie vymenili.

Aby sa zabránilo pomalému chodu alebo hluku pri otváraní a zatváraní dvierok ohniska, je súčasťou dodávky špeciálna medená pasta.

→ "2.7 Rozsah dodávky" (strana 9).

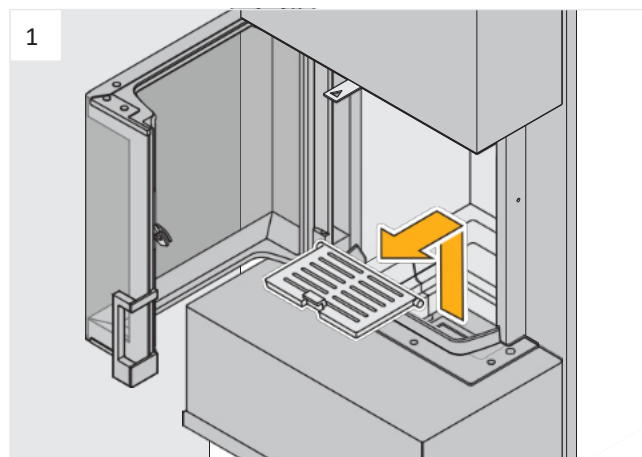


- ▶ Naneste medenú pastu na vatovú tyčinku.
- ▶ Pružinu zámku dverí a držiak pružiny natrite vatovou tyčinkou.
- ▶ Niekoľkokrát otvorte a zatvorte dvierka ohniska.
- ▶ Dbajte na to, aby sa medená pasta nedostala na obklad.  
Ak sa tak stane, okamžite odstráňte medenú pastu bavlnenou handričkou.



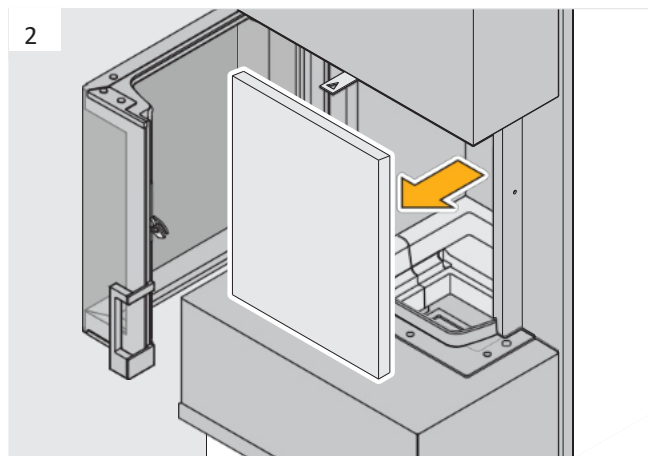
- A Predná priehradová doska
- B Bočná doska vľavo
- C Rošt na popol
- D Predná časť spodného kameňa
- E Zadná priehradová doska
- F Zadný panel
- G Bočná doska vpravo
- H Zadný spodný kameň

- ▶ Otvorte dvierka ohniska.
  - ▶ Odstráňte prepážky.
- "5.4 Ročné čistenie" (strana 22).

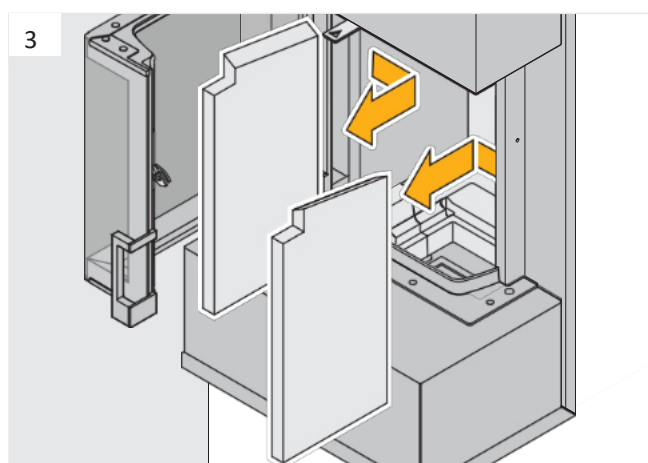


Zložte rošt na popol.

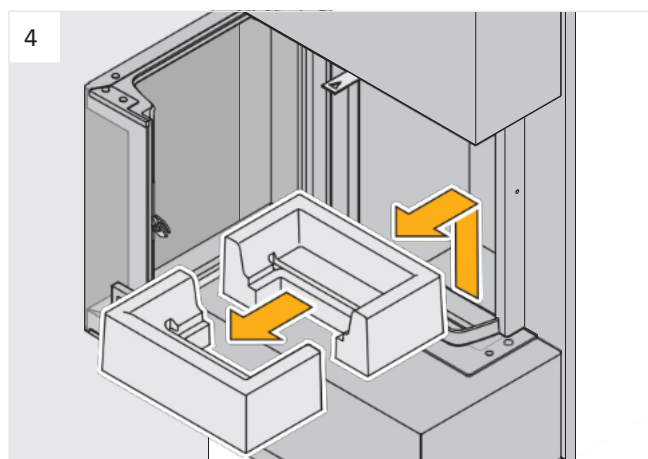
- ▶ Odstráňte rošt na popol.
- ▶ Vyberte popolník.



▸ Odstráňte zadný panel.

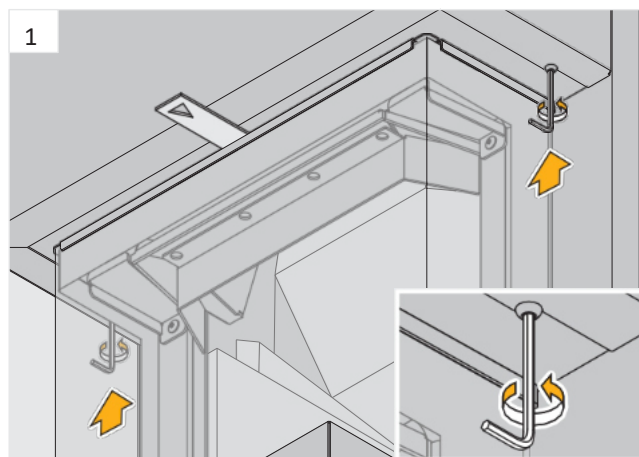


▸ Odstráňte bočné dosky.

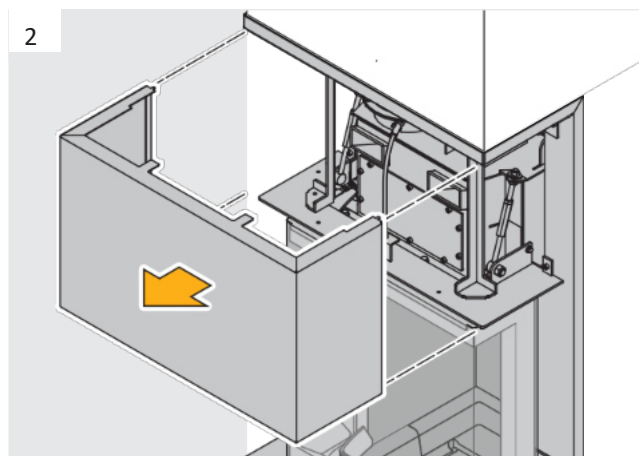


- Odstráňte podlahové kamene.
- Vyčistite komponenty, aby ste odstránili nečistoty a sadze.
- Po vyčistení správne vymeňte komponenty.
- Skontrolujte, či je obloženie spaľovacej komory v dobrom stave:
  - Všetky komponenty sú v správnej polohe.
  - Medzi jednotlivými komponentmi nie je žiadna medzera.

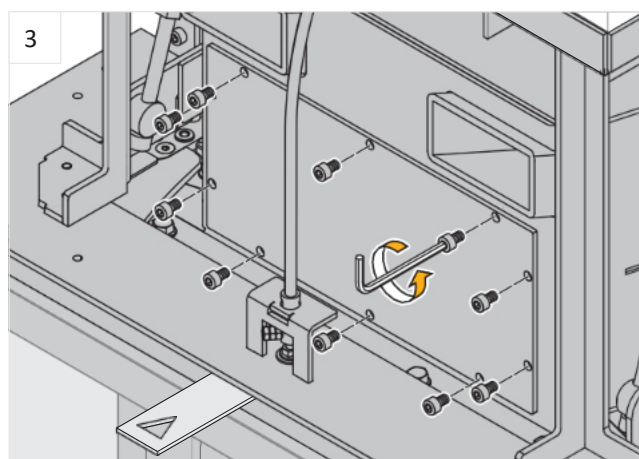
### 6.3.3 Rozdeľovač spaľovacieho vzduchu



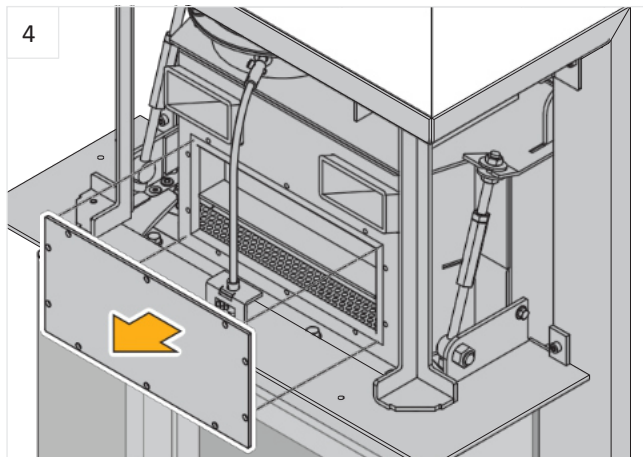
▸ Uvoľnite upevňovacie skrutky predného obkladu.



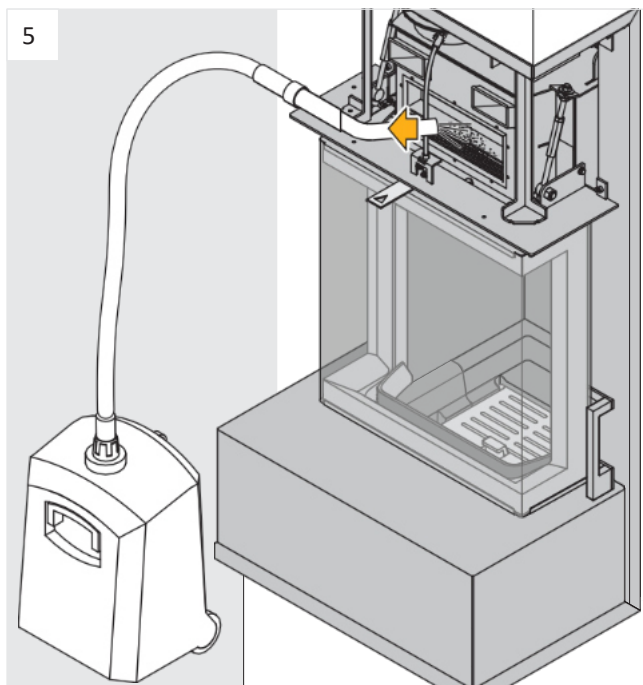
▸ Opatrne odstráňte dizajnové predné obloženie.



▸ Uvoľnite upevňovacie skrutky na kontrolných dverkách.



- ▶ Odstráňte kryt kontrolných dvierok.



- ▶ Ak sa v rozdeľovači spaľovacieho vzduchu nachádzajú cudzie predmety, odstráňte ich.
- ▶ Rozdeľovač spaľovacieho vzduchu vyčistíte vysávačom popola.
- ▶ Znovu namontujte kontrolné dvierka a dizajnové predné obloženie.

#### 6.4 Údržbové opatrenia pre špecializovaný personál



#### **VAROVANIE!**

Nebezpečenstvo poranenia pri kontakte s horúcimi časťami!

Časti spotrebiča (napr. obloženie, potrubia, spaľovacia komora) môžu byť po ukončení prevádzky stále veľmi horúce. V spaľovacej komore sa môžu nachádzať uhlíky a horúci popol. Dotyk s nimi môže spôsobiť popáleniny.

- ▶ Uistite sa, že spotrebič a všetky časti, ktorých sa môžete dotknúť, vychladli.
- ▶ Používajte ochrannú rukavicu.

Údržbu uvedenú v tejto kapitole môže vykonávať len kvalifikovaný odborný personál.

→ "1.2.3 Špecializovaný personál" (strana 4).

##### 6.4.1 Systém kachlí

- ▶ Vyčistíte všetky komponenty systému rúry, aby ste odstránili nečistoty a sadze.
- ▶ Vyčistíte dymovod do komína.
- ▶ Skontrolujte potrubia spaľovacieho vzduchu. V prípade potreby vzduchové kanály vyčistíte.
- ▶ Skontrolujte, či celý systém funguje správne.
- ▶ Uistite sa, že všetky spoje a spojenia medzi kachľovým systémom a komínom sú tesné.
- ▶ Skontrolujte, či sú potrebné ochranné zariadenia funkčné.
  - "2.2 Ochranné zariadenia" (strana 7).
- ▶ Skontrolujte, či sú dodržané požadované bezpečnostné vzdialenosti.
  - "4.2 Bezpečnostné vzdialenosti" (strana 14).

##### 6.4.2 Výfukové potrubie

Aby sa predišlo poškodeniu spotrebiča, pri čistení dymovodu a pripojovacích potrubí do spaľovacej komory sa musia vždy dodržiavať nasledujúce požiadavky:

- Čistíte iba kefami z nehrdzavejúcej ocele.
- Priemer kefy je maximálne o 10 mm väčší ako prierez dymovodu.
- Metla má pogumované ťažné závažie.
- Čistenie len s odstránenými priehradkami a kovovými deflektormi.
  - "5.4 Ročné čistenie" (strana 22).

Na ochranu spaľovacej komory je na spodnom konci spojovacích potrubí do spaľovacej komory nainštalovaný lapač striel.

) Údržba sa musí vykonávať v súlade s pokynmi uvedenými v návode na inštaláciu komína.

##### 6.4.3 Kanál spaľovacieho vzduchu

- Údržba sa musí vykonávať v súlade s pokynmi uvedenými v návode na inštaláciu komína.

## 6.5 Riešenie problémov

Opatrenia na odstránenie problémov môžu vykonávať oprávnení používatelia.

→ "1.2.4 Používatelia" (strana 4).

Možné poruchy sú opísané takto:

V čom je chyba?

Príčina poruchy.

► Odstráňte poruchu.

Pri prvom uvedení do prevádzky je cítiť pach farby.

Použitá ochranná farba vysychá.

► Zabezpečte prívod čerstvého vzduchu do inštaláčnej miestnosti.

Obťažovanie dymom.

Príliš veľa paliva alebo ešte nie úplne spálené palivo.

- Pridajte len také množstvo paliva, ktoré je potrebné na aktuálnu potrebu vykurovania.
- Nové polená prikladajte, až keď palivo dohorí na uhlíky.

Cesta spalín je znečistená.

► Vyčistite spotrebič. V prípade potreby nechajte systém rúry vyčistiť špecializovanou firmou.

Dvere spaľovacej komory sú netesné.

► Skontrolujte tesnenie dvierok spaľovacej komory. V prípade potreby nechajte tesnenie vymeniť. Vymeňte ho prostredníctvom špecializovanej spoločnosti.

Trhliny v obložení spaľovacej komory.

Častá prevádzka s nadmerným množstvom paliva.

- Prikladajte len také množstvo paliva, ktoré je potrebné na vykurovanie.
- Používajte palivo správnej veľkosti.

→ "3.5 Veľkosť palív" (strana 12).

Nesprávna manipulácia pri dopĺňaní paliva.

- Uistite sa, že je palivo vložené - nie vhozené.
- Ak sú viditeľné široké praskliny alebo sa odlomili časti obloženia spaľovacej komory, nechajte ju vymeniť.

Oheň horí zle. Systém pece sa nezahrieva.

Palivo nie je vhodné (napr. drevo je príliš vlhké).

- Používajte len povolené palivá.
- "3.2 Povolené palivá" (strana 11).

Množstvo paliva je nevhodné (napr. príliš veľa alebo príliš veľké polená).

- Používajte správnu veľkosť a množstvo paliva.
- "2.7 Technické údaje" (strana 9).
- "3.5 Veľkosť palív" (strana 12).

Kritické sú poveternostné podmienky (napr. hmla, vonkajšia teplota nad 16 °C).

- Často prikladajte palivo.
- Pridajte len malé množstvo paliva.

Prívod vzduchu nie je dostatočný.

- Skontrolujte, či je regulátor spaľovacieho vzduchu zatlačený úplne doprava.
- Uistite sa, že je vzduchový kanál pre spaľovanie voľný.

- Skontrolujte prívod vzduchu zvonku (napr. výčnelok hlavovej dosky prívodu vzduchu).

Vzduchové otvory v spotrebiči sú uzavreté.

- Uistite sa, že vzduchové otvory sú voľné.
- Uistite sa, že je popolník vyprázdnený.
- Skontrolujte, či je možné odstrániť zvyšky spaľovania zo spaľovacej komory.

Komín je studený, prírodný tlak je príliš nízky.

- Zapáľte "pilotný oheň" v ohnisku pomocou vhodného podpaľača.
- "3.3 Povolené zápalné látky" (strana 12).
- Skontrolujte pripojovacie potrubia ku komínu. Ak je to potrebné, nechajte ich vyčistiť.
- Čistenie alebo utesnenie špecializovanou firmou.
- V prípade potreby nechajte komín vyčistiť odbornou firmou.

Skúšobné otvory komína sú netesné alebo nie sú uzavreté.

- Zatvorte testovacie otvory.
- Nechajte skontrolovať tesnosť skúšobných otvorov komína špecializovanou firmou.

Komín je zablokovaný (napr. vtáčim hniezdom).

- Nechajte si komín skontrolovať špecializovanou firmou.

Dochádza k deflagráciám - výbuchom plynov z horenia.

Prívod vzduchu je uzavretý alebo nedostatočný.

- ▶ Otočte regulátor spaľovacieho vzduchu doprava.
- ▶ Uistite sa, že je vzduchový kanál pre spaľovanie voľný.

- ▶ Skontrolujte prívod vzduchu zvonku (napr. výčnelok hlavovej dosky prívodu vzduchu).

Množstvo paliva je príliš vysoké.

- ▶ Prikladajte len také množstvo paliva, ktoré je potrebné na vykurovanie.

Palivo je príliš jemnozrné.

- ▶ Používajte len povolené palivá.
- "3.2 Povolené palivá" (strana 11).

Zvyšok spalín v komíne alebo nedostatočný prírodný tlak.

- ▶ Nechajte si komín skontrolovať špecializovanou firmou.

Systém rúry sa príliš zahrieva.  
Spaľovanie je príliš rýchle.  
Silný vývoj hluku na spotrebiči.

Množstvo paliva je príliš vysoké.

- ▶ Prikladajte len také množstvo paliva, ktoré je potrebné na vykurovanie.

- ▶ Používajte palivá správnej veľkosti.

→ "3.5 Veľkosť palív" (strana 12).

Drevo je veľmi suché.

- ▶ Používajte drevo so zvyškovou vlhkosťou 15 - 18 %.

→ "3.2 Povolené palivá" (strana 11).

Prívod vzduchu nie je správne nastavený.

- ▶ Znížte množstvo spaľovacieho vzduchu posunutím regulátora spaľovacieho vzduchu doľava.

Dvere spaľovacej komory sú netesné.

- ▶ Skontrolujte tesnenie dvierok spaľovacej komory. V prípade potreby nechajte tesnenie vymeniť. Vymeňte ho za špecializovanú spoločnosť.

Dvierka spaľovacej komory nie sú úplne zatvorené.

- ▶ Skontrolujte mechanizmus zatvárania dvierok spaľovacej komory.

Systém rúry je prehriaty.

- ▶ Neprikladajte drevo.
- ▶ Znížte prívod spaľovacieho vzduchu.
- ▶ Nechajte oheň vyhasnúť.
- ▶ Vetrajte miestnosť.
- ▶ Určite príčinu.

Dvierka ohniska sa nezatvárajú alebo sa nezamykajú.

Blokovací mechanizmus je chybný.

- ▶ Výmenu uzamykacieho mechanizmu nechajte vykonať v špecializovanej firme.

Okenná tabuľa sčernelá.

Palivo nie je vhodné (napr. drevo je príliš vlhké).

- ▶ Používajte len povolené palivá.

→ "3.2 Povolené palivá" (strana 11).

Množstvo paliva je nevhodné (napr. príliš veľa alebo príliš veľké polená).

- ▶ Používajte správnu veľkosť a množstvo paliva.

→ "2.7 Technické údaje" (strana 9).

→ "3.5 Veľkosť palív" (strana 12).

Kritické sú poveternostné podmienky (napr. hmla, vonkajšia teplota nad 16 °C).

- ▶ Často prikkladajte oheň.
- ▶ Pridajte len malé množstvo paliva.

Prívod vzduchu nie je správne nastavený.

- ▶ Zvýšte množstvo spaľovacieho vzduchu posunutím regulátora spaľovacieho vzduchu doprava.

Komín je studený, prírodný tlak je príliš nízky.

- ▶ Zapáľte "pilotné svetlo" v ohnisku pomocou vhodného podpaľáča.

→ "3.3 Povolené zápalné látky" (strana 12).

- ▶ Skontrolujte pripojovacie potrubia ku komínu.

Ak je to potrebné, nechajte odstrániť spojovacie potrubia z čistenie alebo utesnenie špecializovanou firmou.

- ▶ V prípade potreby nechajte komín vyčistiť odbornou firmou.

Skúšobné otvory komína sú netesné alebo nie sú uzavreté.

- ▶ Nechajte skontrolovať tesnosť skúšobných otvorov komína špecializovanou firmou.
- ▶ Zatvorte testovacie otvory.

Dvere spaľovacej komory sú netesné.

- ▶ Skontrolujte tesnenie dvierok spaľovacej komory.
- ▶ V prípade potreby nechajte tesnenie vymeniť v špecializovanej firme.

Ak sa porucha nedá odstrániť:

- ▶ Kontaktujte výrobcu alebo špecializovanú spoločnosť



## 7. Likvidácia odpadu

### 7.1 Likvidácia krbu



#### **POZOR!**

Riziko poškodenia životného prostredia v dôsledku nesprávnej likvidácie ohniska!

- Krb a príslušenstvo nevyhadzujte do bežného domového odpadu.
  - Recyklujte krb a príslušenstvo ekologickým a vhodným spôsobom.
- Krb a príslušenstvo zlikvidujte v súlade so zákonnými predpismi prostredníctvom špecializovanej firmy na likvidáciu odpadu alebo miestneho úradu.  
Zariadenie na likvidáciu odpadu.



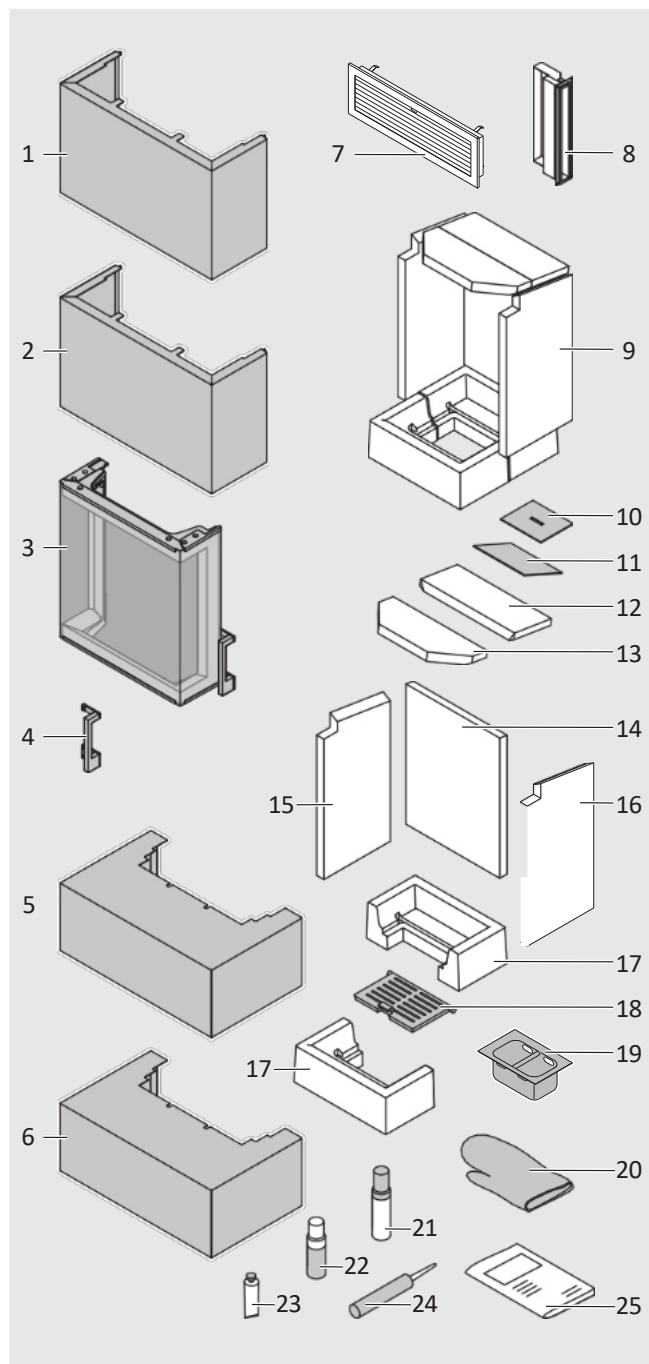
### 7.2 Recyklácia materiálov použitých v krbe

Prevažnú väčšinu krbu tvoria recyklovateľné suroviny.

Typ materiálu	Použitie v zariadení
Oceľ, pozinkovaný plech	Teleso vložky do rúry, Dosky vedúce teplo v betóne Modul rúry
Liatina	Dvierka ohniska, rošt na popol, Zásuvka
Magnety	Dvere ohniska
Nerezová oceľ	Kontrolné prvky, Sklárske korálky, Uzamykací mechanizmus, Odľučovač častíc
Sklo, sklokeramika	Sklenená tabuľa
Šamot, vermikulit, Kremičitan vápenatý	Obloženie ohniska
Tesniace pásy zo sklenených vlákien	Použitie na dverách a Sklenená tabuľa
Penová keramika	Katalytická doska
Elektronika	Kontrola vypálenia, Monitor negatívneho tlaku
Betón	Modul betónovej pece

## 8. Príloha

## 8.1 Náhradné diely



Náhradný diel	Článok č.
1 Oceľové obloženie 8 mm top KFG SC	167090
2 Oceľové obloženie 18 mm KFG SC	167091
3 Kompletné dvere spaľ. Komory KFG SC	175954
4 Kľučka dverí Schiedel KFG SC	168789
5 Dizajnový stôl pece 8 mm KFG SC	175957
6 Dizajnový stôl pece 18 mm KFG SC	175958
7 Mriežka konvekčného vzduchu S predná Mriežka konvekčného vzduchu W predná	174108 155774
8 Mriežka konvek.vzduchu, bočná 8 mm Mriežka konvekč.vzduchu, bočná 18 mm	176387 156418
9 Kompletné obloženie spaľov.komory KFG SC	176388
10 Horná kovová priehradka	167078
11 Spodná kovová prepážka	167077
12 Zadná priehrad.doska, 4-stranná KFG SC	175952
13 Predná priehradová doska šesťhranná KFG SC	175953
14 Zadný panel KFG SC	175951
15 Bočná doska vľavo KFG SC	175949
16 Bočná doska pravá KFG SC	175950
17 Podlahový kameň vpredu / vzadu KFG SC	175948
18 Rošt na popol 220 x 150 výklopný KFG SC	167076
19 Box na popol 215 x 139 KFG SC	167075
20 Rukavica	170735
21 Retušovacie pero pre teleso vložky sporáka	176388
22 Retušovacie pero na obkladové prvky	176390
23 Medená pasta	157922
24 Tmel do rúry W1000, 310 ml	900000513
25 Návod na obsluhu	940003844

V prípade potreby:

- Kontaktujte výrobcu alebo špecializovaný obchod.

Ďalšie informácie (napr. brožúry, cenníky) nájdete v časti na stiahnutie na domovskej stránke výrobcu [www.schiedel.sk](http://www.schiedel.sk)

## 8.2 Ovládanie vypnutia horenia "INflame! Fire" (voliteľné)

Ak je systém kachlí objednaný spolu so systémom "INflame! Fire", sú komponenty už vopred zmontované a prispôbené systému kachlí.

V prípade potreby možno systém kachlí kedykoľvek dodatočne vybaviť systémom "INflame! Fire" na reguláciu spaľovania kedykoľvek.

- Kontaktujte výrobcu alebo špecializovaného predajcu.

Na ovládanie spaľovania je k dispozícii aplikácia; ovládanie je možné aj bez aplikácie.

Ďalšie informácie sú k dispozícii v časti na stiahnutie na domovskej stránke výrobcu.

› [www.schiedel.com](http://www.schiedel.com)

### 8.2.1 Funkčný princíp

V režime vykurovania elektronický systém riadenia spaľovania reguluje "INflame! Fire" automaticky ovláda prívod spaľovacieho vzduchu. Vzduchová klapka v rozdeľovači spaľovacieho vzduchu sa nastavuje pomocou servomotora tak, aby boli palivo, teplota a prívod vzduchu optimálne zosúladené v každej fáze spaľovania.

Stavový indikátor a aplikácia na kontrolu spaľovania poskytujú informácie o optimálnom čase na prídanie paliva a správnom množstve paliva.

Výhody kontroly vypálenia:

- Vysoká jednoduchosť používania.
- Optimálne a ekologické spaľovanie.
- Efektívne využívanie energie.
- Zníženie tvorby sadzí.
- Nižšie emisie.

### 8.2.2 Zariadenie

Kontrola vypálenia sa skladá z týchto komponentov:

- Riadiaca jednotka.
- Snímač teploty výfukových plynov.
- Servomotor.
- Stavová LED dióda.
- Kontaktný spínač dverí.



#### Tip

Zásuvku pre ovládanie vypalovania odporúčame poistiť samostatne. To umožňuje jednoduché odpojenie systému od napätia na účely údržby.

### 8.2.3 Použitie

▸ Dodržiavajte bezpečnostné pokyny a požiadavky na používanie spotrebiča.

→ "4.1 Bezpečnostné pokyny na používanie" (strana 13).

▸ Otvorte dverka spaľovacej komory, aby ste aktivovali reguláciu spaľovania z pohotovostného režimu.

→ "4.3.1 Príprava procesu vykurovania" (strana 15).

▸ Spotrebič zahrejte.

→ "4.3.2 Zahrievanie spotrebiča" (strana 17).

V závislosti od aktuálnej teploty spalín regulácia spaľovania nastavuje vzduchovú klapku tak, aby bolo vždy prívádzané správne množstvo spaľovacieho vzduchu.

▸ Doplníte palivo, keď sa v aplikácii zobrazí čas doplnenia paliva alebo keď stavová kontrolka pomaly bliká.

→ "4.3.4 Prídanie paliva" (strana 18).

Počas procesu vykurovania poskytuje aplikácia na riadenie spaľovania tieto informácie:

- Výkon zariadenia.
- Prevádzkový stav.
- Pokojová teplota.
- Teplota v spaľovacej komore.

Regulácia spaľovania zostáva aktívna, kým teplota spalín neklesne na približne 50 °C. Ak teplota spalín klesne pod 50 °C, regulácia spaľovania sa prepne do pohotovostného režimu.

▸ Ukončíte proces ohrevu.

→ "4.3.5 Ukončenie procesu ohrevu" (strana 19).

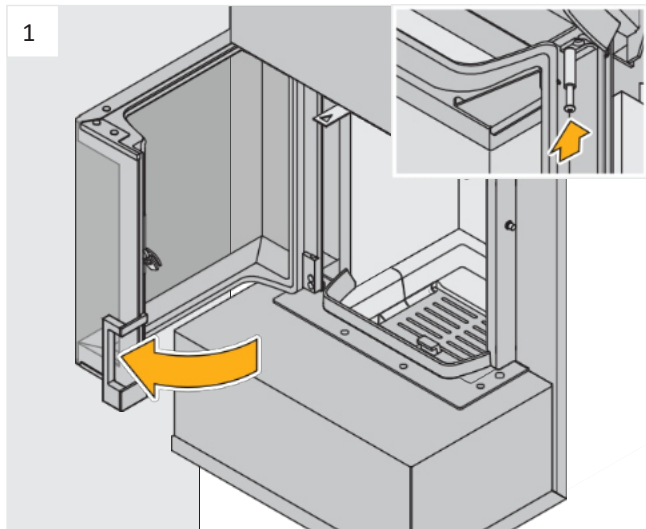
V prípade výpadku prúdu sa vzduchová klapka automaticky nastaví do polohy, v ktorej môže spotrebič krátko pokračovať v prevádzke v núdzovom režime.

### 8.3 Zábrana pre domáce zvieratá (voliteľný)

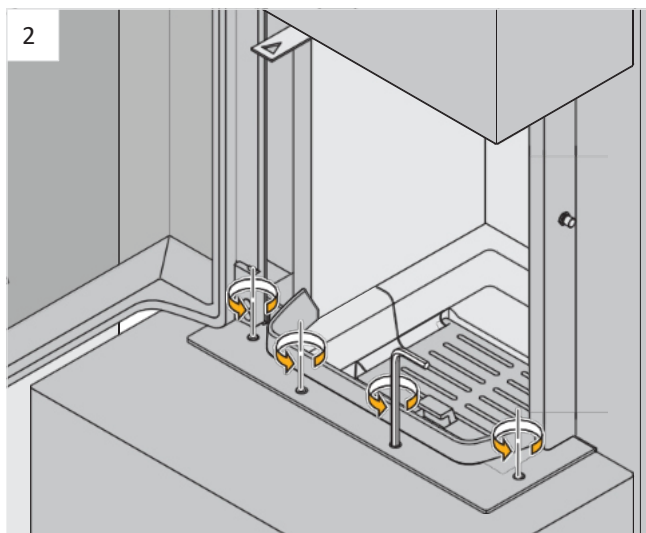
Aby ste zabránili vniknutiu malých domácich zvierat do spotrebiča, môžete konvekčný otvor v ráme zabezpečiť Zábranou - drôtom.

Zábrana musí spĺňať tieto vlastnosti:

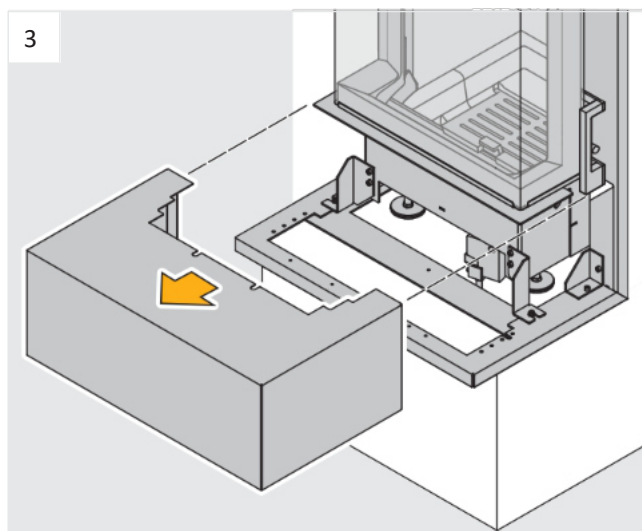
- Odolnosť voči teplu.
- Bez plastového plášťa.
- Maximálny priemer 1 mm.



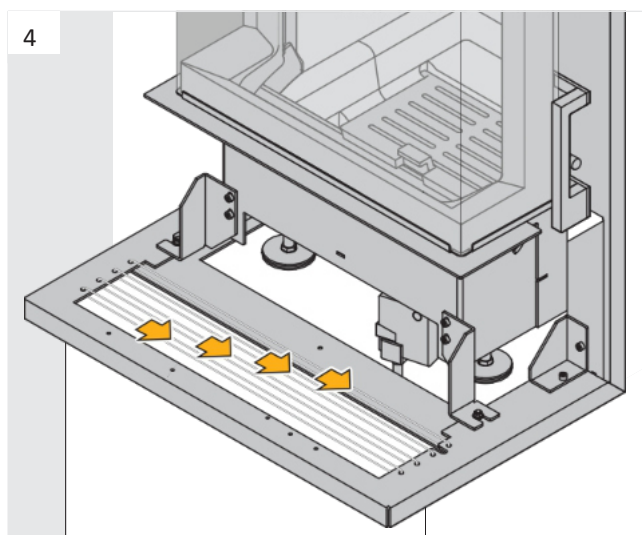
- Otvorte dverka ohniska.
- Uistite sa, že otvorené dverka spaľovacej komory sú zaistené proti zatvoreniu pomocou poistky dveriek.  
→ "4.3.1 Príprava procesu vykurovania" (strana 15).



- Uvoľnite skrutky na spodnom konci rámu bez toho, aby ste ich odstránili.
- Uvoľnite držiak dverí.
- Zatvorte dverka spaľovacej komory.



Pomaly a opatrne vytiahnite dizajnový stôl vložky z rámu.



- Vhodný drôt vedte cez otvory v ráme.
- Upevnite drôt na miesto.  
Pomaly a opatrne zasunúť dizajnový stôl rúry do rámu.
- Otvorte dverka ohniska.
- Uistite sa, že otvorené dverka spaľovacej komory sú zaistené proti zatvoreniu pomocou poistky dveriek.
- Naskrutkujte dizajnový stôl rúry späť na rám.
- Uvoľnite držiak dverí.
- Zatvorte dverka spaľovacej komory.

#### 8.4 Záruka

Na krbové kachle Kingfire sa vzťahuje národná zákonná záruka a záručné podmienky.

##### Vylúčenie záruky

Záruka sa nevzťahuje najmä na

- Opotrebovanie výrobkov  
Ide o všetky časti, ktoré prichádzajú do kontaktu s ohňom.
- Šamot / vermikulit / betón  
Ide o prírodné produkty, ktoré pri každom ohreve podliehajú rozťahovaniu a zmršťovaniu. To môže viesť k vzniku trhlín. Pokiaľ si obloženia zachovávajú svoju polohu v spaľovacej komore a neprasknú alebo sa v betónovom module nevyskytnú súvislé diery, sú plne funkčné.
- Povrchy  
Zmena farby alebo pozinkovaného povrchu v dôsledku tepelného namáhania alebo preťaženia. Poškodenie lakovaných alebo povrchovo upravených plôch v dôsledku mechanických vplyvov (napr. oderu, škrabancov, stlačenia) spôsobených koncovým zákazníkom. Poškodenie koróziou v dôsledku nadmernej okolitej vlhkosti (napr. inštalácia pred vyschnutím poteru alebo chýbajúca dažďová clona).
- Push-up mechanizmus (ak je k dispozícii)  
V prípade nedodržania montážnych pokynov a s tým spojeného prehriatia vychyľovacích valčiekov, vodiacich líšt a ložísk.
- Tesnenia  
Strata tesnosti v dôsledku tepelného namáhania a tvrdnutia.
- Sklenené tabule  
Znečistenie spôsobené sadzami alebo pripálenými zvyškami zo spálených materiálov, ako aj farebné alebo iné vizuálne zmeny spôsobené tepelným namáhaním.
- Poškodenie spôsobené nesprávnou inštaláciou alebo používaním  
Poškodenie spotrebičov a ich príslušenstva alebo následné poškodenie mimo rúry spôsobené nadmerným zaťažením, nesprávnym používaním (preťažením), nedostatočnou údržbou, technickými úpravami, inštaláciou neautorizovaných náhradných dielov alebo chybami pri inštalácii a pripojení rúry.
- Následné škody  
Spôsobené nevhodnými podmienkami skladovania a/alebo nesprávnou manipuláciou.

#### 8.5 Normy a predpisy

Príslušné predpisy - nie sú vyčerpávajúce:

- FeuVo: predpisy o streľbe príslušného spolkového štátu.
- LBO: Štátne stavebné predpisy a predpisy o požiarnej ochrane.
- VKF: VKF (Švajčiarsko).
- LRV: (Švajčiarsko).
- 1. BImSchV: Prvá vyhláška o vykonávaní spolkového zákona o kontrole imisíí.
- TROL: Technické predpisy pre kachľové pece a vzduchové vykurovanie (ZVSHK).
- DIN 1298 / DIN EN 1856: Spojovacie kusy pre spaľovacie systémy.
- DIN EN 13240: Spotrebiče na tuhé palivá - Požiadavky a skúšky.
- DIN 18896: Krby na tuhé palivá. Technické pravidlá pre inštaláciu a prevádzku.
- DIN EN 13384: Systémy odvodu spalín Výpočtová metóda.
- DIN 18160-1/2: Systémy odvodu spalín / domáce komíny.
- DIN 4751 / DIN EN 12828: Vykurovacie systémy v budovách - Projektovanie teplovodných vykurovacích systémov.
- VDI 2035: Úprava vody pre vykurovacie systémy.
- Článok 15a: B-VG (Rakúsko).

#### 8.6 Vyhlásenia o zhode

Konštrukcia a prevádzkové vlastnosti tohto výrobku sú v súlade s európskymi smernicami a doplnkovými národnými požiadavkami. Zhoda bola overená označením CE.

Vyhlásenie o parametroch v súlade s nariadením EÚ 305/2011 a technická dokumentácia pre lokálne spotrebiče na pevné palivo v súlade s nariadením (EÚ) 2015/1185 a nariadením (EÚ) 2015/1186 sú k dispozícii na webovej stránke výrobcu:

- › [www.schiedel.sk](http://www.schiedel.sk)



Schiedel Slovensko s.r.o.,  
Zamarovská 177  
91105 Zamarovce  
T +421 32 746 00 11

[Info.sk@schiedel.com](mailto:Info.sk@schiedel.com)  
[www.schiedel.sk](http://www.schiedel.sk)

A **stañdard**  
INDUSTRIES COMPANY