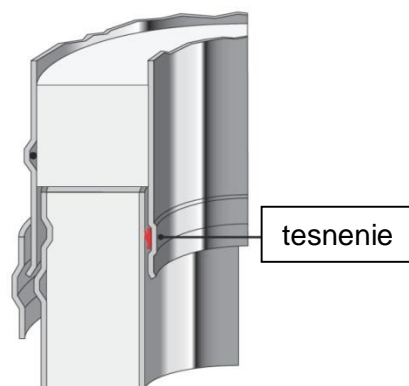
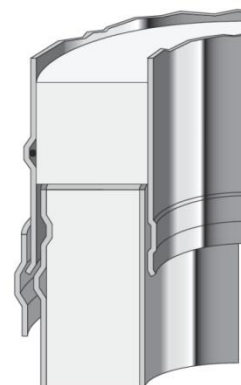


# PERMETER 25

Ver. 2.0  
Date: 2016-05-27

<b>Použitie:</b>	Trojvrstvový komínový systém pre vzetky kotle, kachle a krby v bytovej alebo priemyselnej výstavbe
<b>Inýtalácia:</b>	Interiér, exteriér
<b>Palivá:</b>	Plyn, olej, tuhé palivá
<b>Prevádzková teplota:</b>	m450 °C (m200 °C v pretlaku)
<b>Odolnosť pri vyhorení sadzí:</b>	Áno
<b>Režim prevádzky:</b>	podtlak (N1 m40 Pa)
	pretlak (P1 m200 Pa) s tesnením - pre plyn (silikón) - pre olej (Viton)
	Suchý (plyn, olej, tuhé palivá) / Mokrý (plyn, olej)
<b>Vnútrotná vložka mater.:</b>	1.4521 (444)
<b>Vonkajšia vložka mater.:</b>	galvanizovaná oceľ, s prážkovým náterom
<b>Vonkajší pláň prevedenie:</b>	- <b>ierne</b> (RAL 9005)* - <b>ýedé</b> (RAL 7043)* - <b>biele</b> (RAL 9016)* * Dlhodobé expozície a0 do 230 °C (Krátkodobé a0 300 °C)
<b>Typ izolácie:</b>	Superwool Plus
<b>Hustota izolácie:</b>	96 kg/m <sup>3</sup>
<b>Tepelný odpor:</b>	0,37 m <sup>2</sup> K/W merané pri 200 °C s Ø200 mm
<b>Stredná drsnosť :</b>	1,0 mm podľa EN 13384-1
<b>Voľná výška nad posledným uchyt. bod:</b>	3,0 m (Ø100 - Ø250)
<b>Vzdialenosť medzi bojnými podperami:</b>	4,0 m (Ø100 - Ø250)



## Technické parametre:

Vnútrotný priemer:	100	130	150	180	200	250
Vonkajší priemer:	150	180	200	230	250	300
Vnútrotná hrúbka steny:	0,5 mm					
Vonkajšia hrúbka steny:	0,6 mm					
Hmotnosť (kg/m)	4,8	6,2	7,0	8,2	9,0	10,9

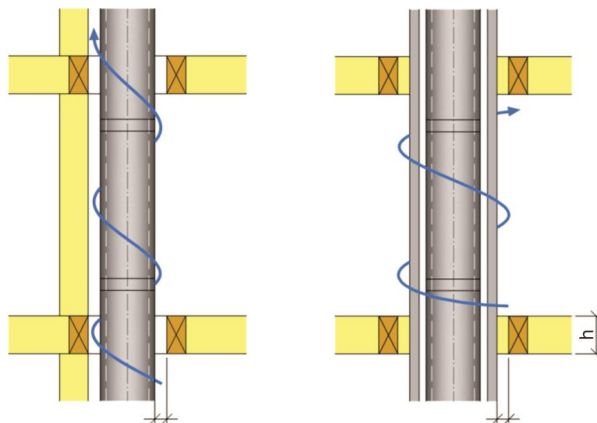
PERMETER 25 - Komínový systém:	
CE číslo osvedenia EN 1856-1:	CE Označenie EN 1856-1:
0036 Ě CPD Ě 91236 Ě 010 Výroba: Teplice (CZ) 0036 Ě CPD Ě 9195 Ě 004 rev. 06 Výroba: Washington (UK)	T450 N1 W V2 L99050 GXX* T450 N1 D V3 L99050 GXX* T200 P1 W V2 L99050 O00

\* vzdialenosť od horľavých materiálov závisí na priemeru a typu inštalácie!  
Viš popis typov inštalácie na nasledujúcich vyobrazeniach!

### Obr. 1: Inštalácia mimo ťachty, plne odvetraná

Vzdialenosť od horľavých materiálov pri teplote:

T450:  $\varnothing 100$  .  $\varnothing 250$  = G50



Obr. 1

Obr. 2

### Obr. 2: Inštalácia vnútri nehorľavej ťachty

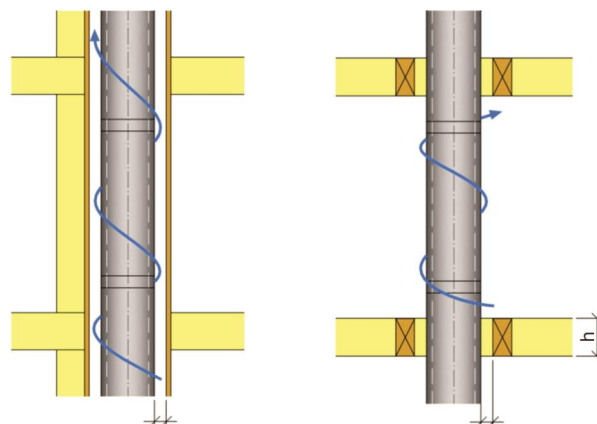
Vzdialenosť od horľavých materiálov pri teplote:

T450:  $\varnothing 100$  .  $\varnothing 250$  = G50

### Obr. 3: Inštalácia vnútri horľavej ťachty, prirodzene odvetrávanej

Vzdialenosť od horľavých materiálov pri teplote:

T450:  $\varnothing 100$  .  $\varnothing 250$  = G60



Obr. 3

Obr. 4

### Obr. 4: Inštalácia cez izolované uzavreté poschodie

Vzdialenosť od horľavých materiálov pri teplote:

T450:  $\varnothing 100$  .  $\varnothing 250$  = G100 pre h  $\geq$  200 mm

$\varnothing 100$  .  $\varnothing 250$  = G150 pre h  $\geq$  400 mm

Pri  $0 < h <$  hrúbka stropnej konštrukcie

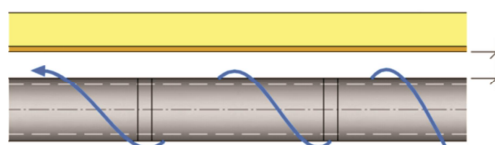
### PERMETER 25 - Komínová vložka - dymovod:

CE číslo osvedenia EN 1856-2:	CE Označenie EN 1856-2:
0036 Ě CPR Ě 9195 Ě 041 Výroba: Washington (UK) 0036 Ě CPR Ě 91236 Ě 041 Výroba: Teplice (CZ)	T450 - N1 - D . V2 . L99050 . G100 M

### Obr. 5: Inštalácia horizontálna, dymovod

Vzdialenosť od horľavých materiálov pri teplote:

T450:  $\varnothing 100$  .  $\varnothing 250$  = G100



Obr. 5