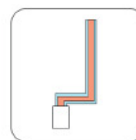


CFS – Koncentrický komínový systém

Ver. 2.0
Date: 2018-03-10

Použitie:	Vyvážený vzduchovo-spalinový komínový systém pre prívod spaľovacieho vzduchu aj odvod spalín od jedného plynového spotrebiča
Inštalácia:	Interiér, exteriér
Palivá:	Plyn
Prevádzková teplota:	≤ 200 °C pre podtlak a pretlak ≤ 600 °C pre podtlak
Odolnosť pri vyhorení sadzí:	Nie
Režim prevádzky:	pretlak (P1 ≤ 200 Pa) so silikónovým tesnením
	Suchý / Mokrý
Vnútorňa vložka mater.:	1.4404 (316L) 1.4301 (304) ako A-typ
Vonkajšia vložka mater.:	1.4301 (304) lesklý
Vonkajší plášť prevedenie :	- Lesklý (štandardný) - RAL farba (atyp)
Tepelný odpor :	0,0 m ² K/W
Stredná drsnosť:	1,0 mm - podľa EN 13384-1
Vzdialenosť medzi bočnými podperami:	3 m
Voľná výška nad posledným uchyť.bod:	1,5 m



Rozsah priemerov:

Vnútorňný priemer:	80	100	130
Vonkajší priemer:	130	150	200
Vzduchová medzera :	25 mm	25 mm	35 mm
Vnútorňa hrúbka steny:	0,4 mm		
Vonkajšia hrúbka steny:	0,4 mm		
Hmotnosť (kg/m) :	2,2	2,6	3,4

CFS (Koncentrický komínový systém):	
CE číslo osvedčenia EN 1856-1:	CE Označenie EN 1856-1:
0036 – CPR – 91236 – 045 Výroba: Teplice (CZ)	T600 N1 W V2 L50040 O50 T600 N1 D Vm L20040 O50 T200 P1 W V2 L50040 O00 T200 P1 D Vm L20040 O00

Obr. 1: Inštalácia mimo šachty, plne odvetraná

Vzdialenosť od horľavých materiálov pri teplote:

T600: $\varnothing 80 - \varnothing 130 = \mathbf{O50}$

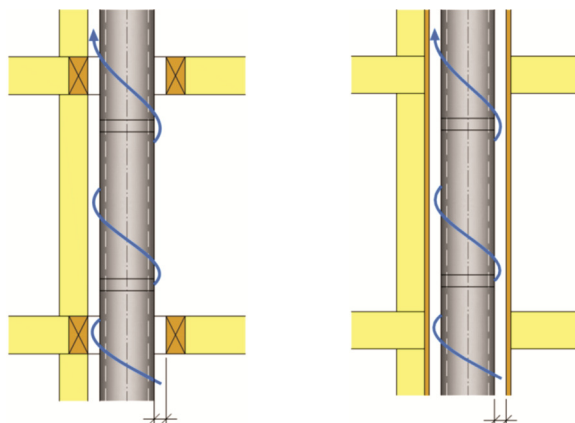
T200: $\varnothing 80 - \varnothing 130 = \mathbf{O00}$

Obr. 2: Inštalácia vnútri horľavej šachty, prirodzene odvetrávanej

Vzdialenosť od horľavých materiálov pri teplote:

T600: $\varnothing 80 - \varnothing 130 = \mathbf{O50}$

T200: $\varnothing 80 - \varnothing 130 = \mathbf{O00}$



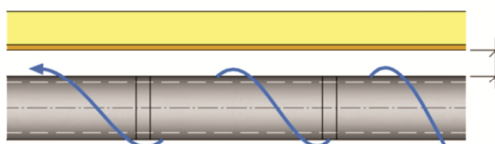
Obr. 1

Obr. 2

Obr. 3: Inštalácia horizontálna, dymovod

Vzdialenosť od horľavých materiálov pri teplote:

T600: $\varnothing 80 - \varnothing 130 = \mathbf{O100}$



Obr. 3