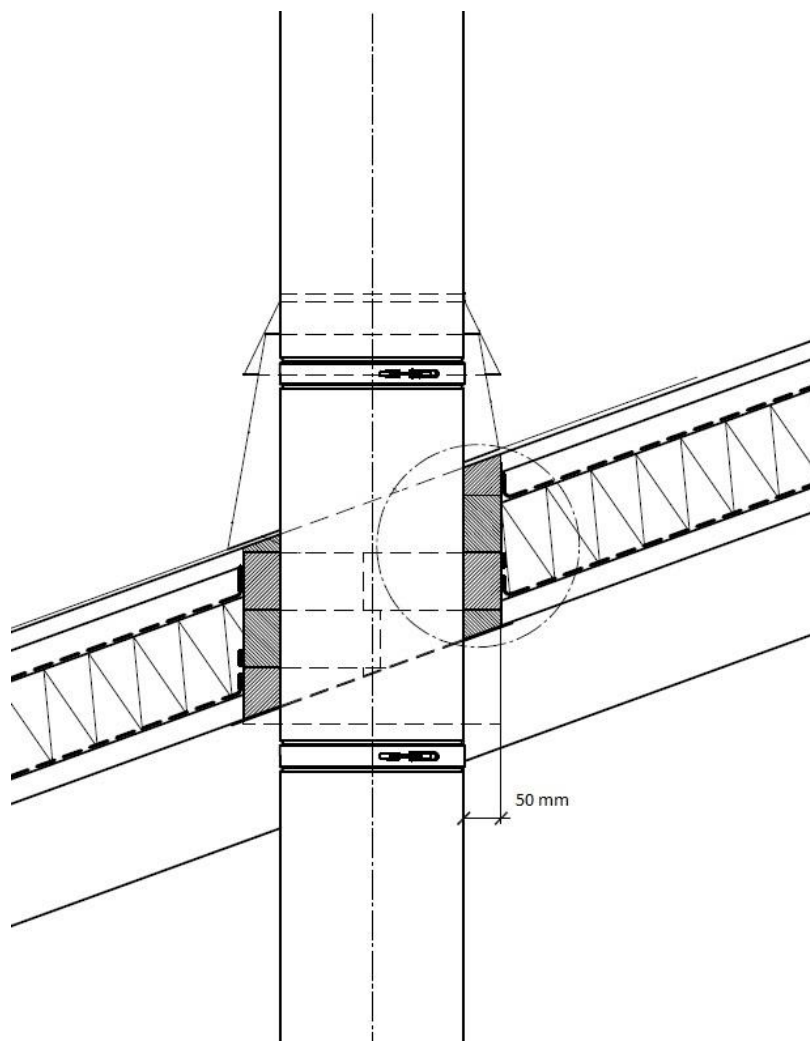


# Montážny návod VPC prechod SCHIEDEL ICS a PERMETER



Stav: 05/2014

Schiedel Slovensko spol. s r.o., Zamarovská 177, 911 05 Zamarovce ,  
Tel./Fax.: 032 / 746 00 11 Fax.: 032 / 746 00 15, mail@schiedel.sk  
www.schiedel.sk

## Montážny návod VPC prechod

### Parotesný prestup komínového telesa izolovanou konštrukciou

VPC prechod pre nízkoenergetické a pasívne domy.

- odolný proti vlhkosti,
- dlhodobo stále tepelno-izolačné vlastnosti,
- nehorľavý, ohňovzdorný
- Odolný proti teplotným šokom

Je určený všade tam, kde je potrebné zabezpečiť parotesný prestup kruhového komínového telesa izolovanou konštrukciou stavby.



#### Obsah sady:

- 2 ks polkruhový segment dĺžky 600mm a hrúbky 50mm
- 1 ks vysoko teplotne odolný tmel
- Montážny návod

#### Montážny postup

Dodaný polkruhový segment rozrežeme na polovicu (alebo šikmo podľa sklonu prechodu) tak, aby ste vytvorili kompletný kruh.

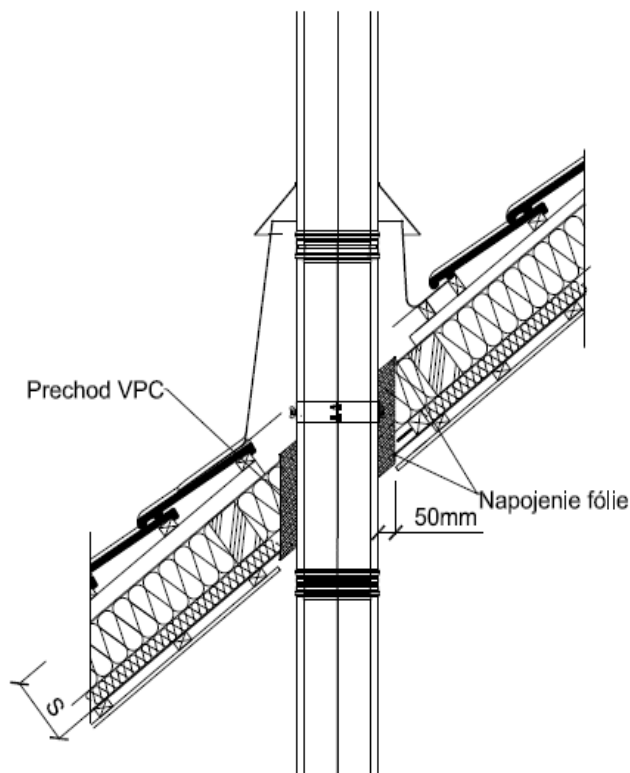
Na vnútornú stranu segmentu aplikujte silikónový tmel tak, aby nanesené „húsenice“ vytvorili po celom obvode dokonalý parotesný spoj.

Nalepte prvý segment na komínový plášť v požadovanej výške.

Aplikujete vysokoteplotný silikónový tmel na hrany spoja segmentov.

Prilepte druhý segment.

Na vonkajší plášť prechodu môžete nalepiť parozábranu bežnými prostriedkami na to určenými (napr. páskou, tmelom).



Pre vzdialenosti od horľavých materiálov v uzavretých tepelne izolovaných priestoroch dodržujte nasledovné minimálne vzdialenosti komínového telesa od horľavých materiálov!

Komínový systém	Teplotná trieda	Vzdialenosť od horľavých materiálov*	Hrúbka stropnej (strešnej) izolácie	Vzdialenosť od horľavých materiálov**
ICS25, Permeter 25	T450	50 mm	≤200 mm	100 mm
			≤400mm	150 mm
			≤600 mm	200 mm
ICS50, Permeter 50	T450	25 mm	≤200 mm	50 mm
			≤400 mm	100 mm
			≤600 mm	150 mm
Permeter VENT 25	T450	50 mm	≤200 mm	75 mm
			≤400 mm	100 mm
			≤600 mm	100 mm
Permeter VENT 2x25	T450	25 mm	≤200 mm	50 mm
			≤400 mm	75 mm
			≤600 mm	75 mm

\* Vzdialenosť od horľavých materiálov v odvetranom priestore

\*\* Vzdialenosť od horľavých materiálov v izolovaných prestupoch závislá od hrúbky stropnej/strešnej izolácie

#### Dodávané priemery prechodov VPC

Použitie komínové teleso			Rozmery príslušného prechodu VPC			
Komínový systém	Vnútorný priemer DN	Vonkajší priemer	DN segmentu	hrúbka	dĺžka	Dĺžka plného kruhu
ICS25, Permeter 25	150	200	202	50	600	300
	180	230	232	50	600	300
	200	250	252	50	600	300
	250	300	302	50	600	300
	300	350	352	50	600	300
ICS50, Permeter 50	150	200	202	50	600	300
	180	280	282	50	600	300
	200	300	302	50	600	300
	250	350	352	50	600	300

Uvedené rozmery sú v milimetroch