

Starostlivosť a čistenie KINGFIRE-zariadení

Určené pre kominárov a užívateľov



Všeobecné pravidlá a predpisy

Na inštaláciu ohnísk treba dodržať všetky potrebné národné a európske normy, ako aj miestne predpisy. Musia byť splnené národné a miestne ustanovenia ako aj miestne a tiež stavebno-právne predpisy. Krb má certifikáciu stavebného dozoru pre prevádzku nezávislú od vzduchu v miestnosti. KINGFIRE firmy Schiedel je krátko žiariaci kozub, nezávislý od vzduchu v miestnosti. Prístroj smie byť prevádzkovaný len zatvorený. Povolená je súčasná prevádzka KINGFIRE firmy Schiedel, ako aj vzduchotechnických zariadení. Treba dodržať to, aby boli vzduchotechnické zariadenia nastavené a prevádzkované tak, aby v mieste postavenia ohníska nezapríčiňovali vyšší podtlak ako 8 Pa.

Upozornenie na správne správanie sa v prípade požiarov v komínoch - při tzv. vyhorení sadzí

1. Zachovajte pokoj, informujte požiarnikov (núdzové volanie 112 alebo 150) a svojho zodpovedného kominára.
2. Všetky kozuby, ktorú sú ešte v prevádzke, treba z prevádzky vyradiť, t.j., zavrieť všetky dvere kozubov a prívod spaľovacieho vzduchu!
3. Odstráňte horľavé predmety z priestoru celého komína, t.j. nábytok a iné horľavé predmety odsuňte preč a zabezpečte voľný prístup k prípadným vrchným uzáverom komína.
4. Držte poruke hasiaci prístroj, komín pozorujte v celej budove až po povalu a aj zvonka.

Realizačný špecializovaný podnik musí v rámci konečného prevzatia prevádzkovateľa zariadenia vždy dôkladne a kvalifikovane zaučiť do prevádzky, čistenia a údržby zariadenia. Tu sa zvlášť treba zaoberať používaním vhodných palív, pravidelným nutným čistením zo strany prevádzkovateľa, potrebnou údržbou a bezpečnostnými pokynmi.

Záruku a garanciu ruší zvlášť nedodržiavanie návodov, ako aj predpísaného čistenia a údržby.

Prevádzkovateľ musí robiť pravidelné čistenie ohníska.

Kvôli údržbe krbového telesa odporúčame uzavretie zmluvy o údržbe. Pravidelnú údržbu môže robiť aj technicky zbehlý a od špecializovaného podniku fundovane zaučený prevádzkovateľ.

Krb možno používať len v suchých miestnostiach, v bytoch s bežným znečistením.



POZOR!

Proti sálaniu tepla treba chrániť všetky horľavé materiály, nábytok alebo napríklad dekoračné látky v bližšom okolí. Dodržiavať treba zvlášť miestne platné predpisy a pravidlá (napr. nariadenie o ohniskách)

Prosíme, zohľadnite, že podľa skúšobného predpisu STN EN 13240 môže teplota na stenách dosiahnuť 85°C a to môže v prípade svetlých tapiet alebo podobne horľavých ma-teriáloch viesť k zmenám farby.

Pred uvedením do prevádzky je potrebné prevzatie zo strany príslušného obvodného kominára.



Upozornenia pre kominára

Kvôli ochrane citlivých povrchov spojovacích prvkov a zabráneniu nanášania hrdze sa čistenie odvodu splodín horenia s keramikou vnútornou rúrou a so zabudovanými spojovacími prvkami z ušľachtilej ocele – k spaľovacej komore v časti ohníska – môže robiť len s kefou z ušľachtilej ocele.

Kefa z ušľachtilej ocele môže byť väčšia max. o 1 cm ako prierez keramickej vnútornej rúry a mala by mať pogumované zaťažovacie závažia. Na ochranu spaľovacej komory je zo závodu na spodnom konci spojovacích prvkov zabudovaná zarážka, aby pri čistení nedošlo k poškodeniu vykurovacieho zariadenia.

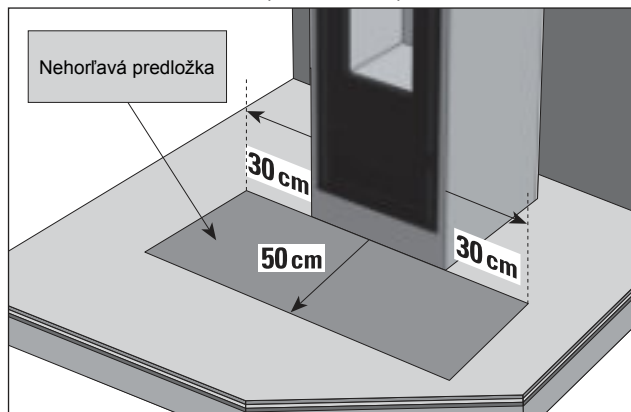
Príľahlé podlahové krytiny

UPOZORNENIE!

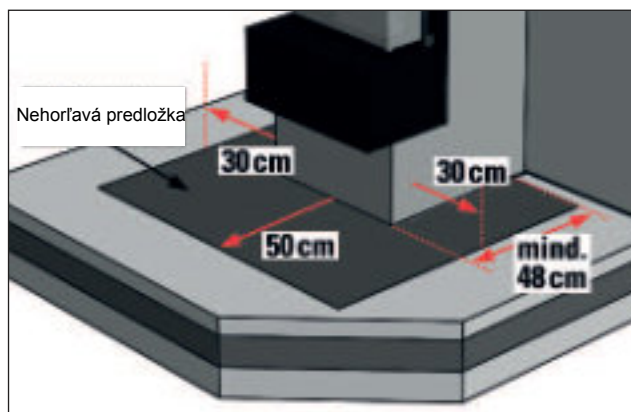


Spoj medzi susednou podlahovou krytinou a KINGFIRE S musí byť podľa zákonných požiadaviek vyhotovený z nehorľavých stavebných materiálov.
V prípade horľavých podlahových krytín musí byť zabezpečené dostatočné prekrytie nehorľavými stavebnými materiálmi (napr. sklo, kov, dlaždice).

KINGFIRE CLASSICO S, LINERAE S, RONDO S



KINGFIRE GRANDE S



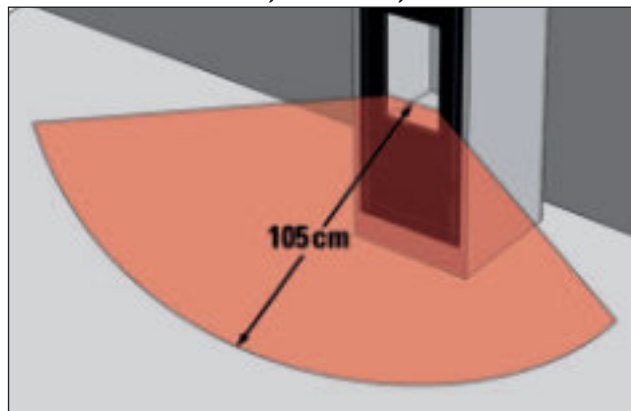
Susediace horľavé látky

UPOZORNENIE!

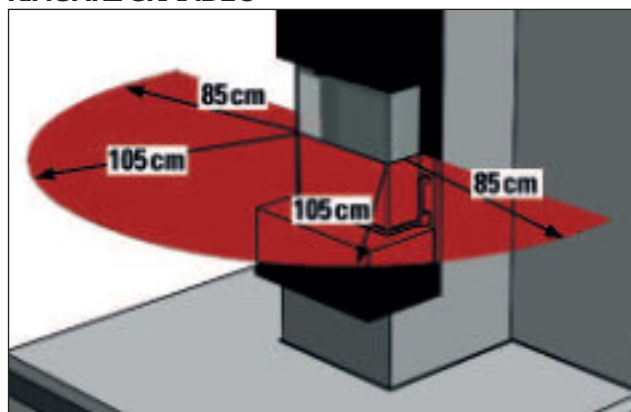


V sálavej oblasti kachlí nemôžu byť do vzdialenosti 105 cm, merané vo viditeľnej oblasti dvierok spaľovacej komory, umiestnené žiadne predmety z horľavých materiálov.

KINGFIRE CLASSICO S, LINERAE S, RONDO S



KINGFIRE GRANDE S



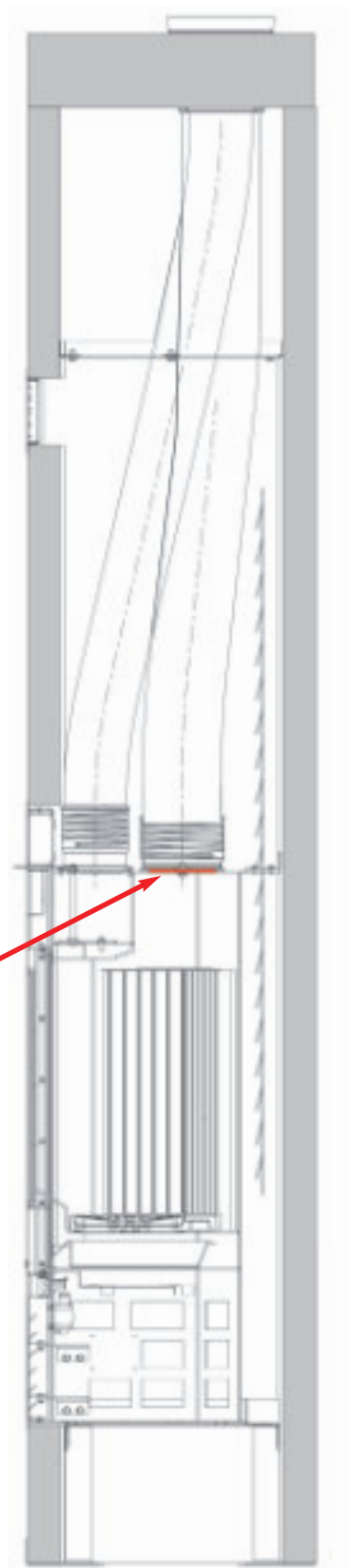
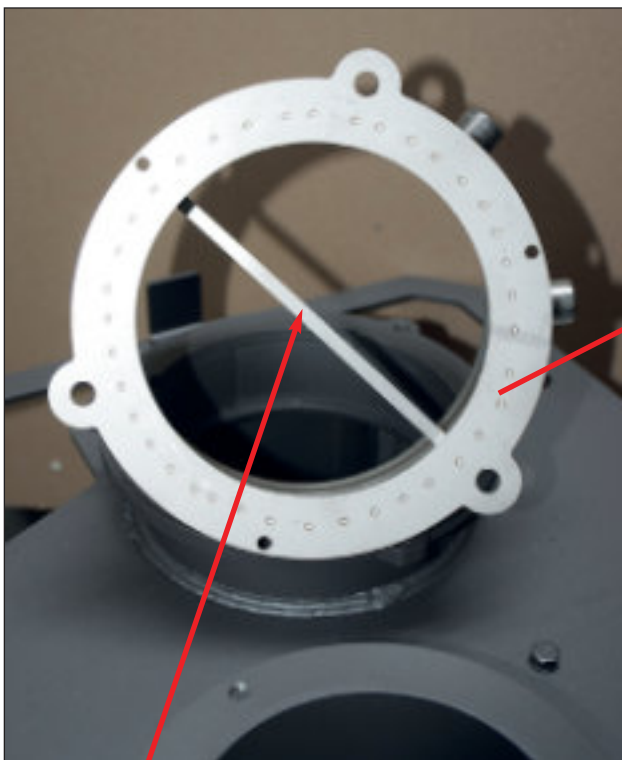


POZOR!

Pred čistením spaľovacieho zariadenia KINGFIRE je nevyhnutné odstrániť zo zariadenia deflektor, aby nedošlo k jeho poškodeniu ako aj aby padajúce sadze z čistenia padali priamo na dno spotrebiča.

Pozorne si prezrite časť návodu týkajúcu sa deflektora.
(Čistenie deflektora)

**Detailné info k integrovanej ochrane pred prienikom
čistiaceho prvku do komory spotrebiča**



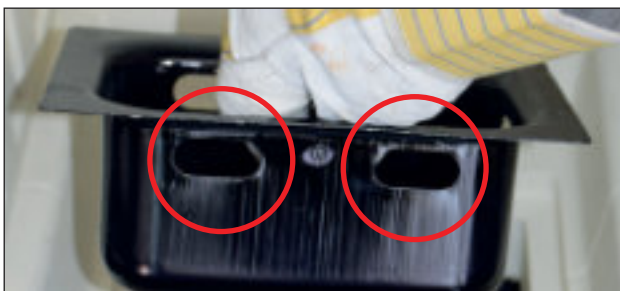
UPOZORNENIE PRE KINGFIRE GRANDE S

Rôzne spôsoby čistenia

- **Krbová vložka**
Podľa potreby, aspoň raz ročne s ručnou metličkou a vysávačom vysať nečistoty
- **Vzduchovody a mriežku**
Podľa potreby - s vysávačom a domácimi čistiacimi prostriedkami
- **Keramické platne,,obklady, pochrómované časti a lišty**
Podľa potreby - s vlhkou utierkou , použiť neabrazívne čistiace prostriedky

- **Zoberte prosím na vedomie, že tepelne odolné laky nechránia kovové rvky pred koróziou!**
Preto môže pri čistení zariadenia vlhkými prostriedkami alebo v prípade ich umiestnenia vo vlhkom prostredí dôjsť k prejavom korózie!

Popolník



POZOR!

Hladina naplnenia popolníka nesmie presahovať spodnú hranu prepadových otvorov pre primárny vzduch!
Pravidelne a včas vyprázdňujte popolník!



Práca s roštom

- Vkladací rošt je možné zdvihnúť a otvoriť bez použitia nástrojov vrátane vyprázdnenie popolníka zo spaľovacej komory.

DÔLEŽITÉ!

Pred opätovným zapálením krbu pravidelne nadvihnite skladací rošt, aby ste sa ubezpečili, že je popolník prázdny!

DÔLEŽITÉ!



Vrečko so suchým gélom položte pred nasadením roštu ohniska nabok a potom znovu na rošt. Toto vrečko ponechajte v zariadení až do prvého spustenia



Popolník osadíte do otvoru na spodku spaľovacej komory

UPOZORNENIE!



Dôležité informácie o čistení popolníka nájdete v návode na použitie zariadenia.



Rošt ohniska nasadíte pomocou páky na rošt.



Pohľad na nasadený rošt ohniska.

Čistenie deflektora

UPOZORNENIE!

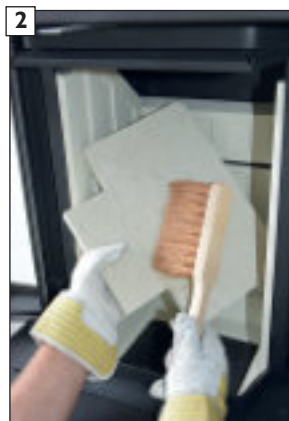


Podľa potreby vykonajte čistenie deflektora! Čistenie by sa malo určite robiť raz ročne!

Na to použite ručnú kefu.



1
Keramickú platňu deflektora nadvihnite, pootočte a vyberte ju zo spaľovacej komory.



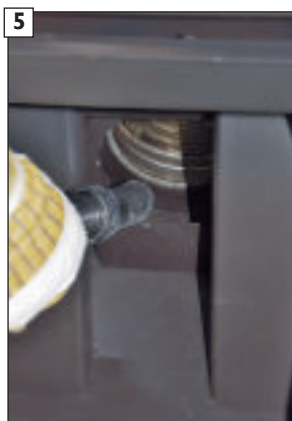
2
Platňu očistite.



3
Mierne nadvihnite dolnú prvú kovovú vychyľovaciu dosku, otočte ju a vyberte ju zo spaľovacej komory.



4
Mierne nadvihnite dolnú druhú kovovú vychyľovaciu dosku, otočte ju a vyberte ju zo spaľovacej komory.



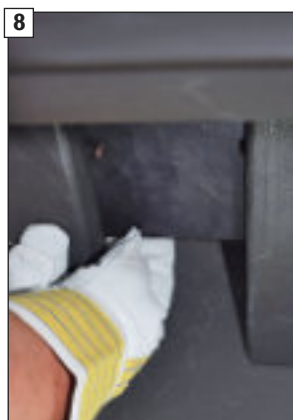
5
Dôkladne a úplne vyčistite hornú oblasť spaľovacej komory, najmä okolo oblasti prídržnej dosky.



6
Zacvaknite hornú vychyľovaciu dosku do určeného otvoru späť do upevňovacieho výstupku.



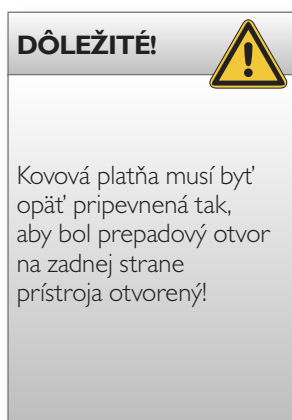
7
Pohľad na upevňovací nos zhora.



8
Znovu vložte dolnú kovovú priehradku a zacvaknite ju do upevňovacích jazýčkov.

DÔLEŽITÉ!

Dbajte na správnu inštaláciu! Bočné zarážkové výstupky smerujú nadol.

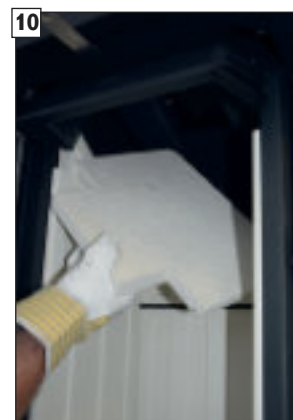


DÔLEŽITÉ!

Kovová platňa musí byť opäť pripevnená tak, aby bol prepádový otvor na zadnej strane prístroja otvorený!



9
Podrobný pohľad na prepádový otvor



10
Znovu namontujte keramickú platňu v opačnom poradí.. Pootočenú vložte, pootočiť do správnej pozície a položiť.

Oprava/čistenie rozdeľovača prívodu vzduchu

UPOZORNENIE!



Opravy / čistenie rozdeľovača prívádzaného vzduchu sa musia vykonávať iba v nevyhnutných prípadoch (napr. odstránenie cudzích telies)!



1 Pohľad pred začiatkom čistenia



2 Uvoľnite bočné vrchné skrutky



3 Prednú časť opatrne vysuňte

POZOR!



Zabráňte poškodeniam laku!
Postupujte obzvlášť opatrne!!



4 Odskrutkujte upevňovacie skrutky na kryte otvoru.



5 Kryt otvoru opatrne vyberte.

POZOR!



Zabráňte poškodeniam tesnení!



6 Rozdeľovač vzduchu vyčistite, povysávajte nečistoty.



7 Kryt otvoru opatrne spätna zabudujte..

POZOR!



Zabráňte poškodeniam tesnení!

UPOZORNENIE NA SPÔSOBY ČISTENIA K KINGFIRE CLASSICO S, LINEARE S A RONDO S

Rôzne spôsoby čistenia

- **Krbová vložka**
Podľa potreby, aspoň raz ročne s ručnou metličkou a vysávačom vysať nečistoty
- **Vzduchovody a mriežku**
Podľa potreby - s vysávačom a domácimi čistiacimi prostriedkami
- **Keramické platne,,obklady, pochrómované časti a lišty**
Podľa potreby - s vlhkou utierkou , použiť neabrazívne čistiace prostriedky
- Zoberte prosím na vedomie, že tepelne odolné laky nechránia kovové rvky pred koróziou!
Preto môže pri čistení zariadenia vlhkými prostriedkami alebo v prípade ich umiestnenia vo vlhkom prostredí dôjsť k prejavom korózie!

Ovládanie roštu

- Rošt je možné zatvárať alebo otvárať pomocou ovládacej páky a popol tým možno posúvať tam a späť zo spaľovacej komory do popolníka.
- Primárny vzduch môže vstúpiť do spaľovacej komory iba vtedy, keď je rošt v otvorenej polohe. Zaháknite predlžovaciu ruku do ovládacej páky, pomocou vybrania vytiahnite popolník.



Podrobný pohľad na dosku pre zachytávanie nečistôt



Pohľad na dosku na zachytávanie nečistôt nainštalovanú vo výrobe v oblasti prívodu prívodného vzduchu do spaľovacej komory. Slúži na ochranu regulátora privádzaného vzduchu pred nečistotami padajúcimi z potrubia privádzaného vzduchu.

Výber z krátkého návodu na použití KINGFIRE CLASSICO S

1. Otvorenie mriežky

Mriežku pre prívod vzduchu otvoríte zatlačením na jej pravej strane..



UPOZORNENIE!

Priestor mriežky pre prívod vzduchu musí zostať vždy voľný, nesmie byť prekrytý!



2. Aretácia dvierok v otvorenej polohe

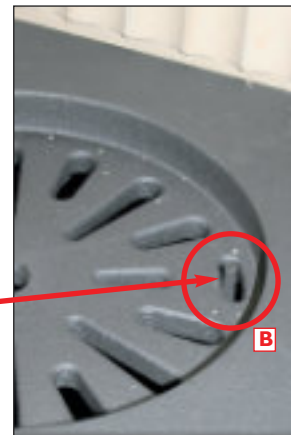
1. Aretačný svorník pri ľahko otvorených dvierkach ohniska vyklopte smerom nahor. Pri plne otvorených dvierkach sa svorník opäť samočinne preklopí späť.



3. Osadenie roštu

DÔLEŽITÉ! Pred osadením vykurovacieho roštu dajte sáčok s absorpčným prostriedkom nabok, ktorý potom opäť umiestnite na vykurovací rošt. Tento sáčok musí zostať vo vykurovacej vložke ako ochrana proti vlhkosti až do doby prvého uvedenia zariadenia do prevádzky.

Do zahĺbenia vo vykurovacom rošte (**A**) musí zapadnúť trň (**B**).



4. Osadenie vzduchovej mriežky

1. Vzduchová mriežka sa zozadu našikmo vsadí do oblasti vnútornej keramiky, a svojimi vzpernými výstupkami sa umiestni na vodiaci plech.



1. Pohľad na osadenú vzduchovú mriežku.

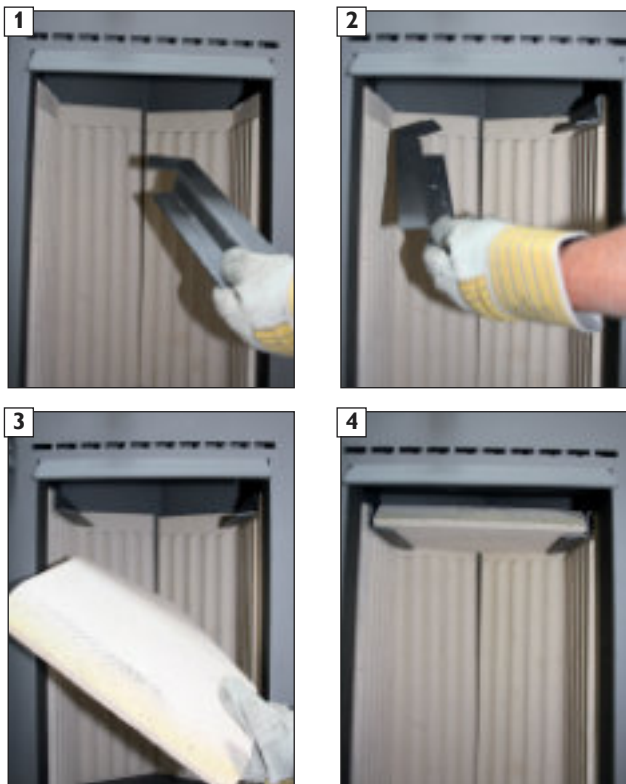
Čistenie horného deflektoru:

Vykonáva sa podľa potreby, ale minimálne 1x ročne, s použitím metličky. K čisteniu je potrebné nadvihnúť deflektor na prednej strane. Odoberte predný nosník. Deflektor spustíte na prednej strane do ohniska, a vyberte ju zo spotrebiča. Montáž sa vykoná v obrátenom poradí vyššie uvedených krokov.



Osadenie deflektora

Pravý prídržný uholník (1) a ľavý prídržný uholník (2) pre deflektor nastrčte na hornú stranu bočného keramického opláštenia spaľovacieho priestoru. Nasuňte deflektor (3). Pohľad po vložení deflektora (4)



Ovládanie roštu

- S použitím ovládača môžete roštom pohybovať a popol z roštu vytriasať do popolníku pod ním.
- Primárny vzduch môže do priestoru ohniska vstupovať výhradne len vtedy, pokiaľ sa rošt ohniska nachádza v otvorenom stave (polohe).



Rôzne čistiace údržbové práce

- **Krbová vložka**
Vykonáva sa podľa potreby, ale minimálne 1x ročne, s použitím metličky, vysávača
- **Vedenia vzduchu a mriežky**
podľa potreby, s použitím vysávača
- **Keramické platne, obklady, pochrómované časti a lišty**
Podľa potreby s vlhkou utierkou, žiadne abrazívne čistiace prostriedky
- **Pozlátené dekoratívne plochy a lišty**
Podľa potreby - pozlátené ozdobné povrchy iba jemne utrite jemnou mydlovou vodou a mäkkou handričkou! Neleštiť! Nečistiť pomocou abrazívnych čistiacich prostriedkov!
- **Upozorňujeme, že vysoko žiaruvzdorná špeciálna farba na krby nemôže poskytnúť žiadnu ochranu proti korózii! Napríklad ak je pec inštalovaná vo vlhkých miestnostiach, môže sa tvoriť hrdza.**

UPOZORNENIE
k revíznemu otvoru v krycej hlave „EAGLE“



Ochrana pred porezaním!

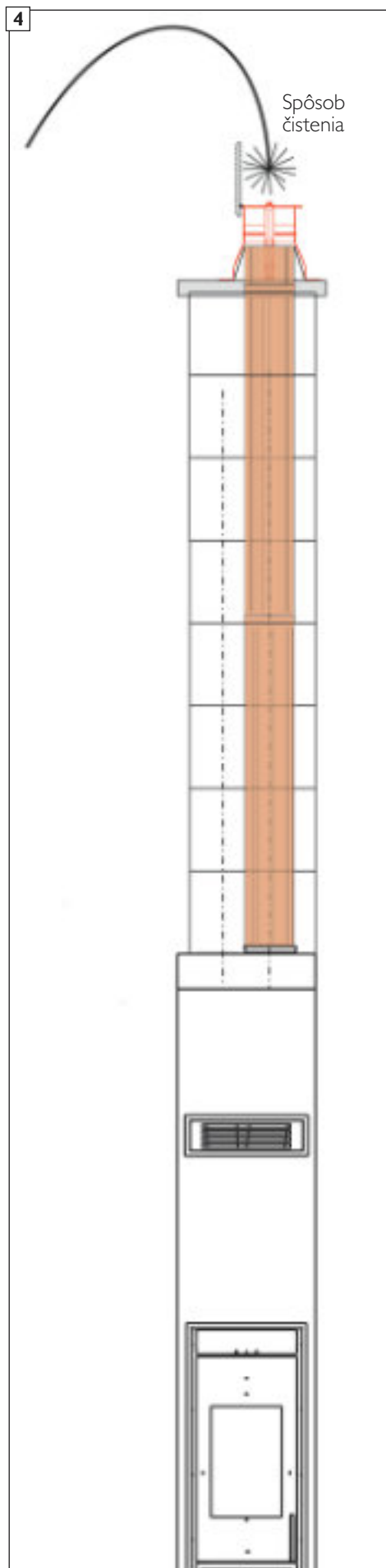
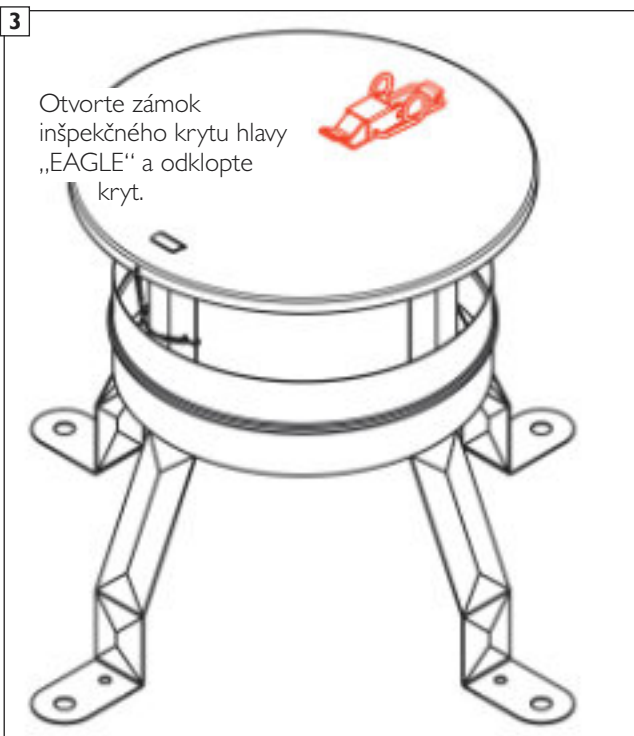
UPOZORNENIE
na bezpečnosť pri práci
Pri práci s kovovými
časťami používajte
zodpovedajúce ochranné
prostriedky!



1
Inšpekčný kryt v krycej
hlave „EAGLE“ je možné
otvoriť a uzatvoriť bez
použitia náradia.



2
Inšpekčný kryt je spojený s
hlavou drôtenou slučkou
ako „ochrana proti pádu“.
Aspoň raz ročne
skontrolujte poistku
drôtenej slučky a v prípade
potreby ju vymeňte.



Čistota skla

Oplachovací vzduch okna je nevyhnutný pre čistotu okna a zároveň pre sekundárny vzduch pre optimálne spaľovanie s nízkymi emisiami. Prúdi osobitne pred tabuľou dole do spaľovacej komory a tu sa podieľa na spaľovaní. Týmto spôsobom sa dosiahne najlepšia možná čistota okien. Zníženie znečistenia priezoru pri kachliach na drevo

1. Zaisťte dostatočnú dobu prevádzky

Častou príčinou usadzovania sadzí je **príliš nízka teplota spaľovania** alebo **príliš krátka doba prevádzky** krbu. Vo fáze zapalovania s nízkymi teplotami spaľovania dochádza k zvýšenému hromadeniu sadzí na „studených“ povrchoch, ako sú okenné tabule a keramické obklady.

Krb prevádzkujte nepretržite po dobu 3 - 4 hodín, t. J. Pridajte najmenej 4 - 6-krát drevo, aby sa usadené sadze z fázy rozkurovania mohli opäť „odpáliť“ počas prevádzky“

2. Upravte nastavenie spaľovacieho vzduchu

Ďalšou príčinou môže byť nedostatočný prísun spaľovacieho vzduchu. **Prívod spaľovacieho vzduchu** musí byť tiež nastavený na stupeň II. Pre čisté spaľovanie vždy správne nastavte ovládače vzduchu.

3. Skontrolujte palivové drevo.

Možnou príčinou je aj samotné palivo. Nadmerná zvyšková vlhkosť v palivovom dreve vedie k zvýšenej tvorbe dymu a sadzí. Ak je to potrebné, skontrolujte to pomocou vlhkomeru na drevo: nemalo by mať zvyškovú vlhkosť viac ako 20%. Mäkké drevo obsahuje podstatne viac živice a môže byť tiež dôvodom väčšieho znečistenia priezoru. Dbajte na to, aby ste na vykurovanie nikdy nepoužívali papier, lakované alebo inak upravené drevo alebo iné nevhodné palivo. Patria sem aj údajne prírodné tkaniny, ako napríklad staré tričko. Aj keď je potlač alebo farbenie vyrobené zo 100% bavlny, často sú chemického pôvodu. Je to škodlivé pre životné prostredie a funkciu kachlí.

4. Správne zapálenie

Nesprávne zapalovanie môže tiež viesť k tomu, že dôjde k zašpineniu okna. Upozorňujeme, že zapálenie sa vždy vykonáva zhora. To znamená, že na väčšie kusy dreva sa kladú a následne zapalujú malé kusy dreva. Ďalšie drevo na horenie pridávajú do pahreby. Drevo umiestnite čo najpriamejšie na žeravý uhlík.

5. Správne čistenie

Čistenie sklenenej tabule popolom a vlhkými novinami sa nedá bez výhrad odporučiť.

Z dôvodu skladovania sa v dreve alebo na ňom môžu nachádzať cudzie materiály, napríklad kovové klince, zvyšky zeminy alebo hliny. Môže to poškodiť tabuľu. Tesnenia pravidelne čistite suchou handričkou. Na ich čistenia sa nesmú používať komerčne dostupné čistiace prostriedky na sklo, čistiace prostriedky na rúry ani iné chemické čistiace prostriedky.

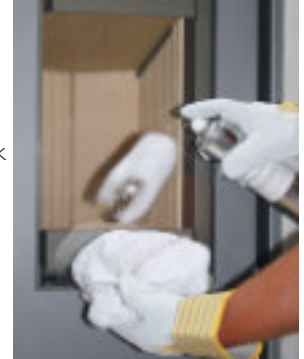
Používajte iba odporúčané čistiace prostriedky na pece (penové) alebo takzvané špongie na čistenie sporákov.

6. Ďalšie informácie na tému „Vykurovanie drevom.“

Kúrenie drevom je „čistá príroda“. Riadte sa preto našimi tipmi a trikmi na tému „Správne vykurovanie drevom“. Váš tím Schiedel vám želá veľa zábavy s krbom KINGFIRE!

Používanie prostriedkov na čistenie krbového skla

Aby sa zabránilo možnému poškodeniu laku krbu, smie sa používať iba čistiaci prostriedok na sklo vhodný na krbový lak. Odporúčame použiť krbový penový čistič skla.



Používanie prostriedkov na čistenie pecí na pečenie

Používanie čističov / sprejov na pece môže spôsobiť vážne poškodenie laku krbu alebo kovových častí krbu, a preto sa nesmie používať.

Akékoľvek škody z toho vyplývajúce sú vylúčené zo záruky.



Nadmerné používanie vody na tesneniach

Nadmerné čistenie tesnení rúry vodou vedie k ich poškodeniu a strate tesnosti. Akékoľvek vzniknuté škody sú vylúčené zo záruky.





Schiedel Slovensko s.r.o.,
Zamarovská 177,
911 05 Zamarovce

T +421 32 746 00 11

Info.sk@schiedel.com

www.schiedel.sk

Technické zmeny vyhradené.
Stav 022021